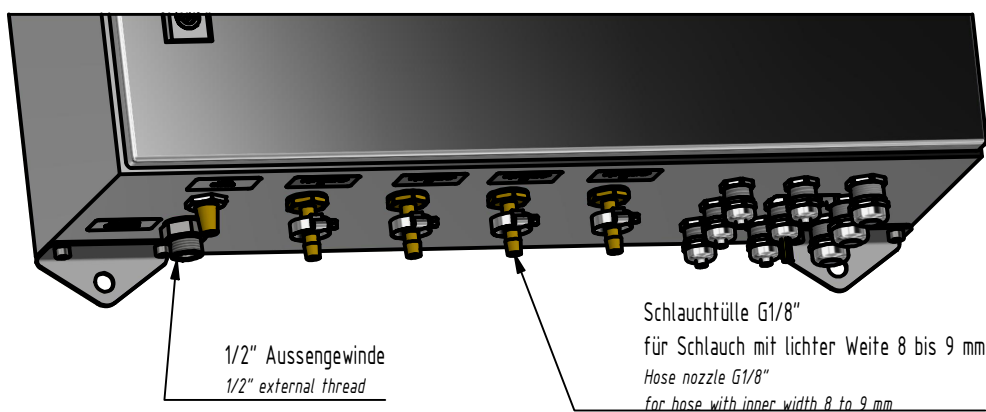
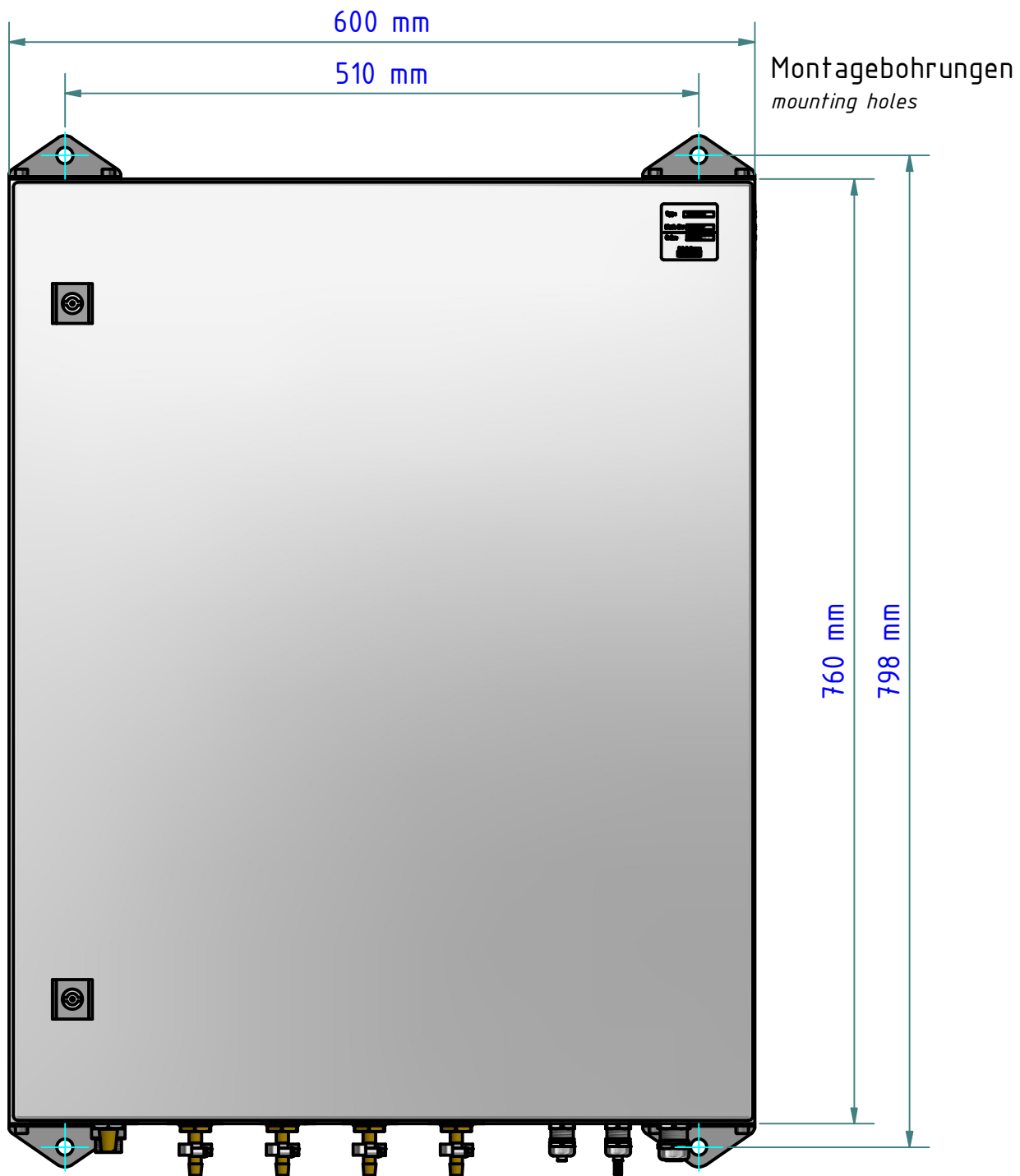
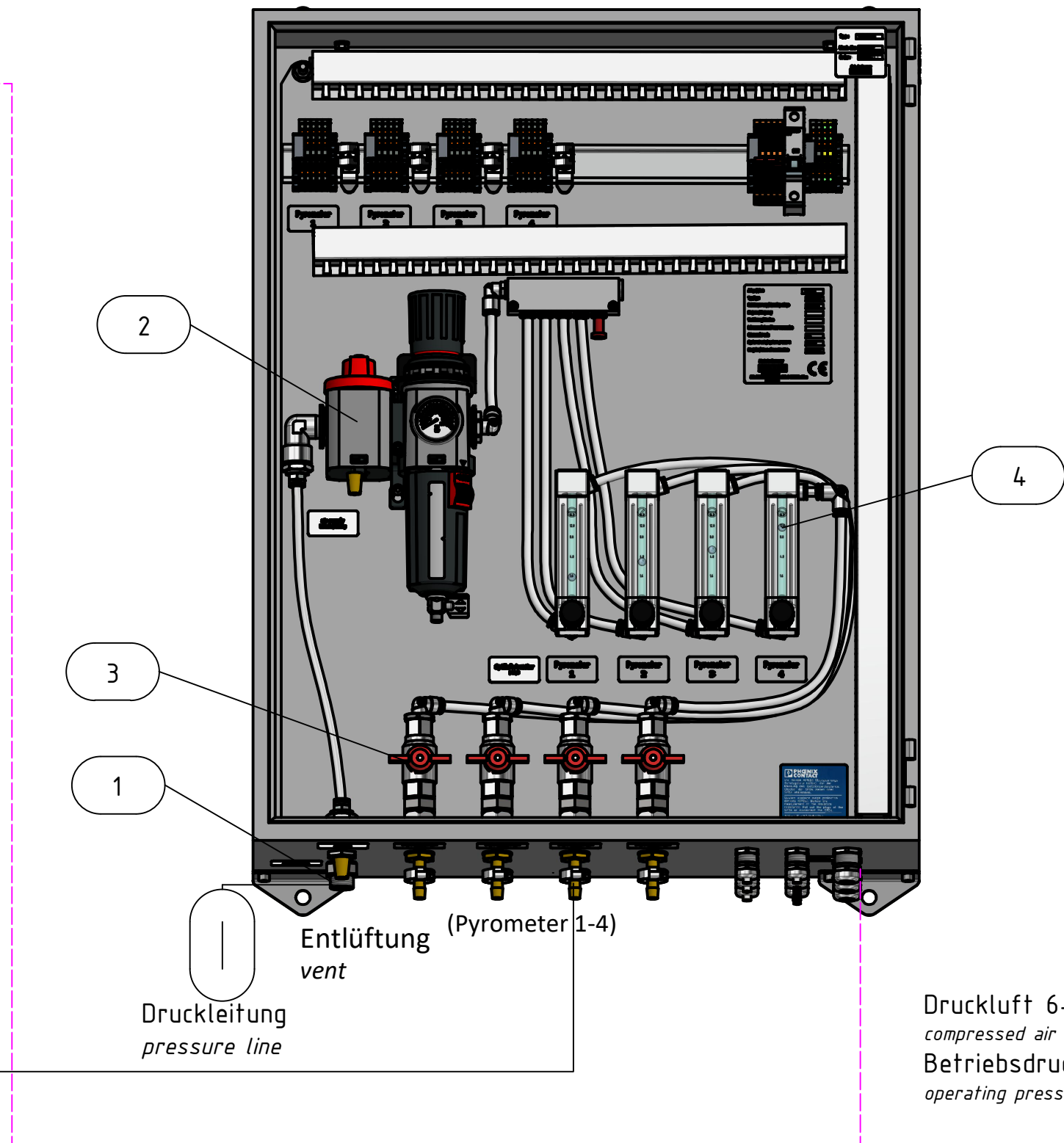
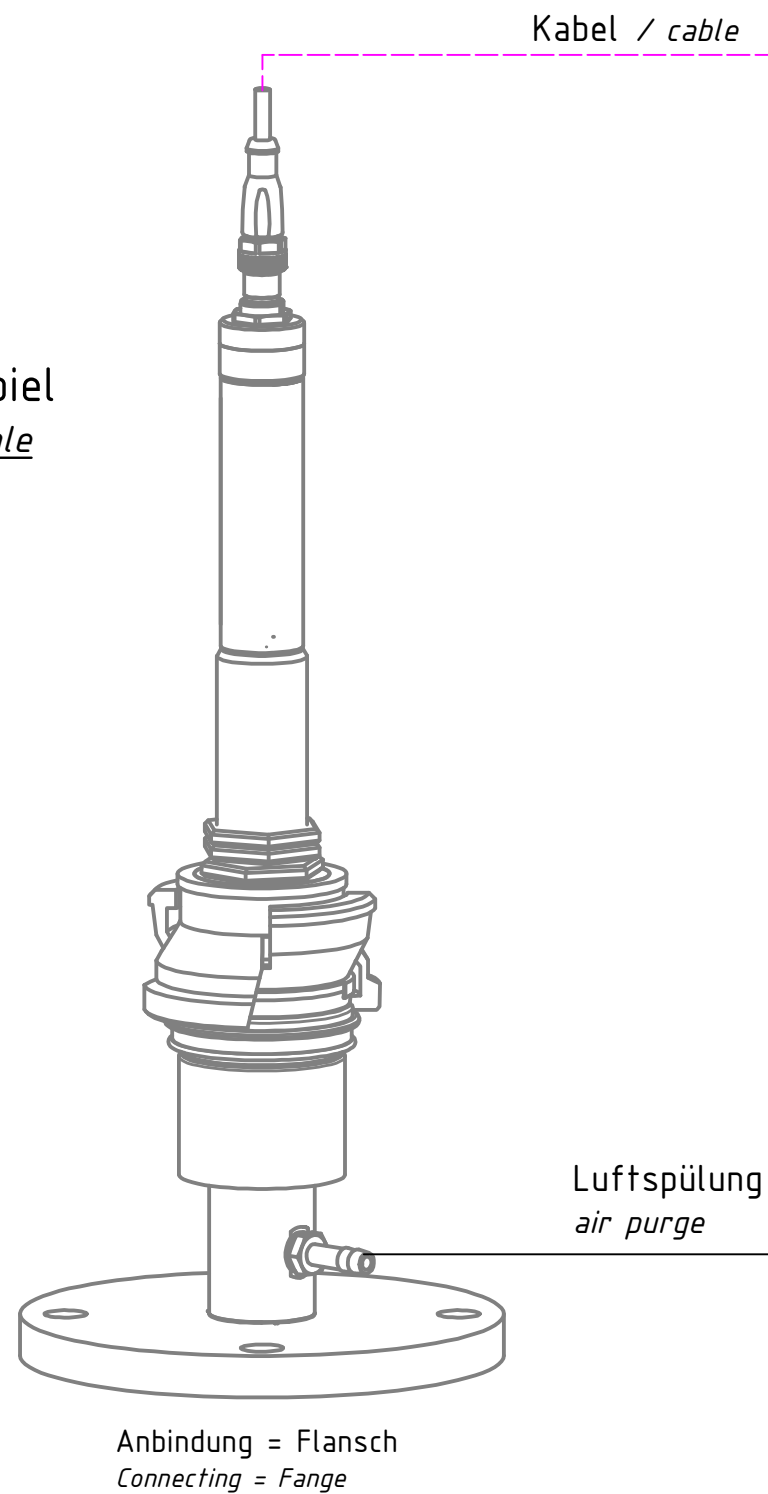


Abmessungen: 600mm x 760mm x 210 mm  
Dimension 600mm x 760mm x 210 mm

Seite 1 von 4  
Page 1 of 4



Beispiel  
*example*



Drucklufttemperatur min. 15°C  
Pressure temperature min. 15°C

Partlist		
Number	Description	Artice number
1	connector G 1/2"	1103820
2	3/2-way shut off valve	156579
3	ball valve	103682
4	flowmeter with valve	1120800

— Kühlung - Spülluft / cooling / purge  
 - - - Spannungsversorgung / power supply  
 Pyrometer

Die Druckluft muss frei von Partikeln und Öl sein!  
*The compressed air must be free from particles and oil!*

## Montage der Anschlussbox

Senkrechte Montage, sonst ist die Funktion des Schwebekörper-Durchflussmessgerätes nicht gewährleistet ist.

(maximal 5° aus der Vertikalen).

## Installation of the connection box

Vertical mounting, otherwise the function of the variable area flowmeter is is not guaranteed.

(maximum 5° from the vertical).