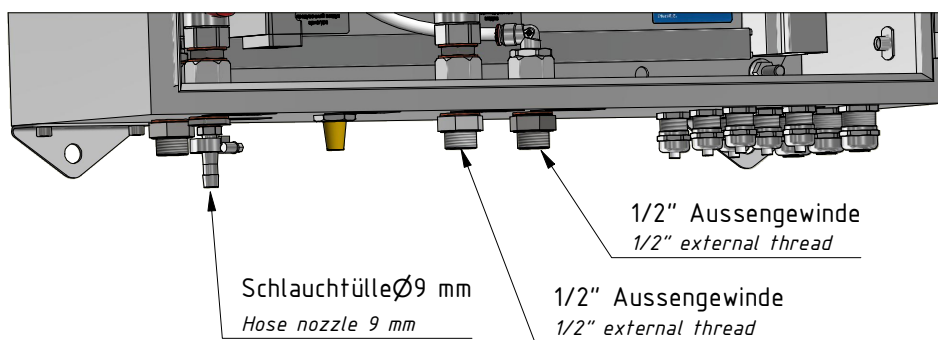
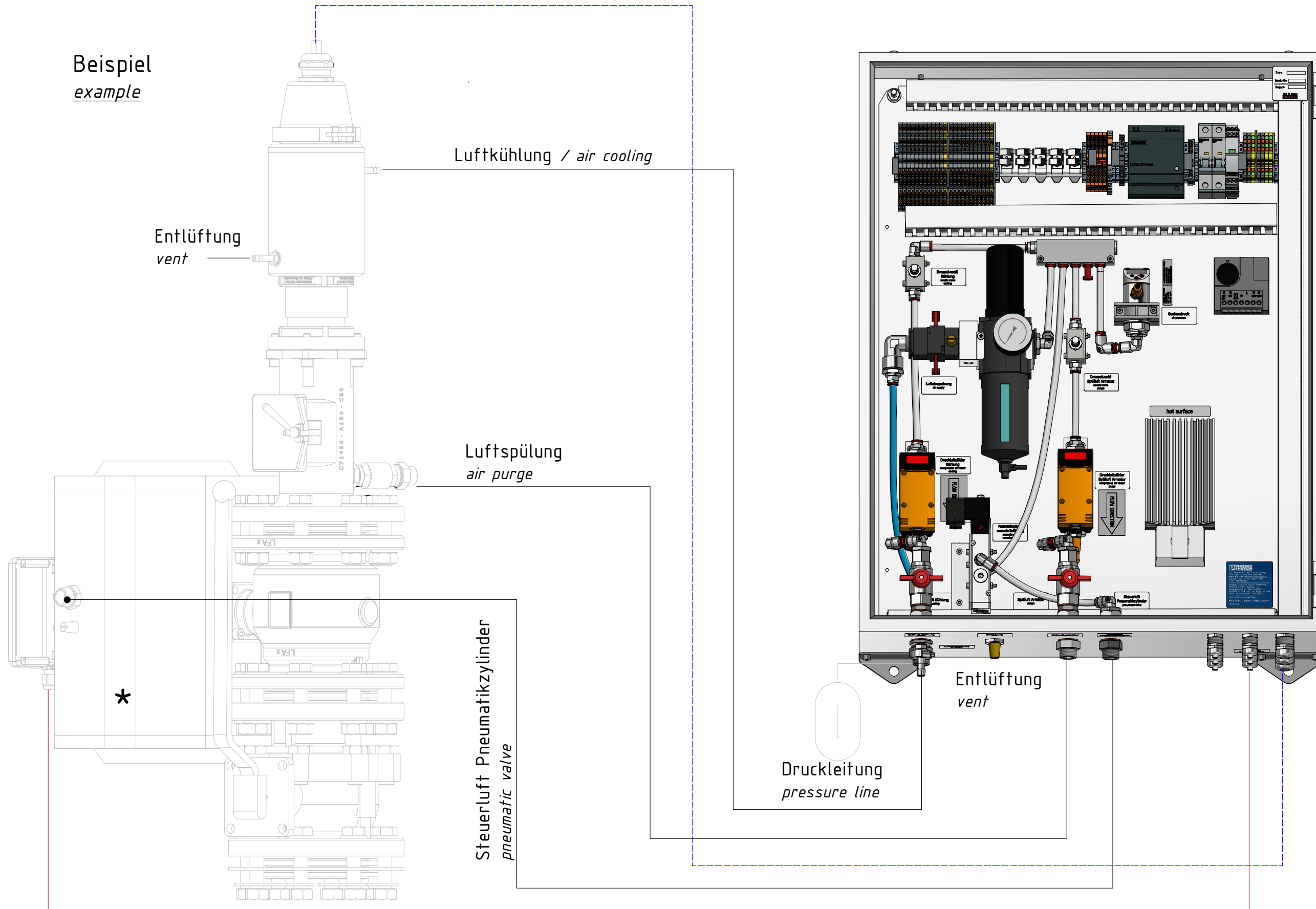


Montagebohrungen  
*mounting holes*



Beispiel  
example



Druckluft 6-8 bar  
compressed air 6-8 bar  
Betriebsdruck 6 bar  
operating pressure 6 bar

Drucklufttemperatur min. 20°C  
Pressure temperature min. 20°C

— Anbindung = Flansch DN80 PN16  
Connecting = Flange DN80 PN16

— Kühlung - Spülluft / cooling / purge  
- - - Pyrometer  
— Endschalterbox / limit switch

Die Druckluft muss frei von Partikeln und Öl sein!  
The compressed air must be free from particles and oil!

\* Automatik-Flanschkugelhahn pneumatischer Drehantrieb einfachwirkend  
automatic-flange ball valve, pneumatic actuator single acting

**KELLER**  
www.keller.de/its

Anschlussbox Pneumatik  
Connecting box pneumatic

VP 20.05

Artikel-Nr.: 1112562

Ersteller: Neukötter 13.01.2023 Z-Index: 02