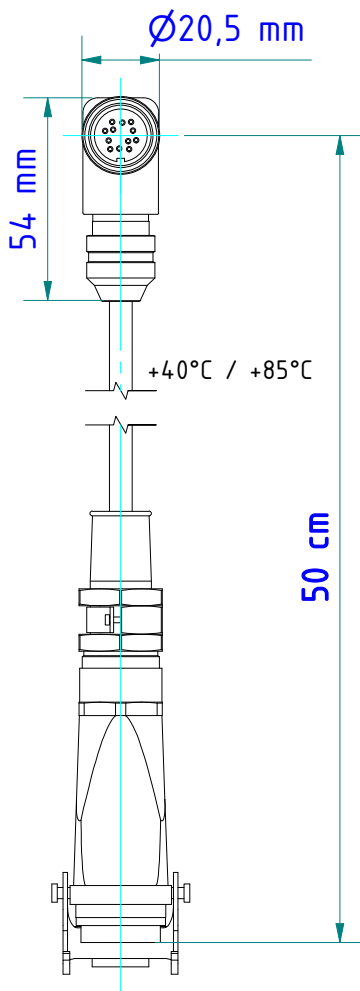


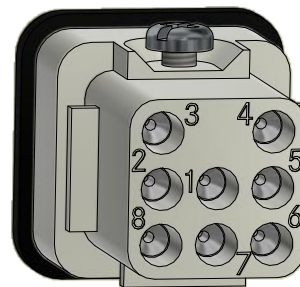


Bei gleichzeitigem Betrieb des Analogausganges und der seriellen Schnittstelle ist eine galvanische Trennung erforderlich, da die Massen des Analogausgangs und der seriellen Schnittstelle unterschiedliches Potential besitzen. Hierbei muss entweder der Stromausgang oder die serielle Schnittstelle potentialfrei angeschlossen werden.

A galvanic isolation is necessary for a simultaneous operation of the analogue output and the serial interface, because the ground of the analogue output and the serial interface have different potentials. Either the current output or the serial interface must be isolated when connected.



Belegung <i>Configuration</i>	Pol <i>contacts</i>
1 an/at M = 0V	
2 an/at J = +24V	
3 an/at L = output -	
4 an/at D = output +	
4 an/at K = Ready	
6 an/at E = RxD	
7 an/at A = GND	
8 an/at B = TxD	



Gewicht: 0.380 Kg
Weight: 0.380 Kg

Seite 1 von 1
Page 1 of 1