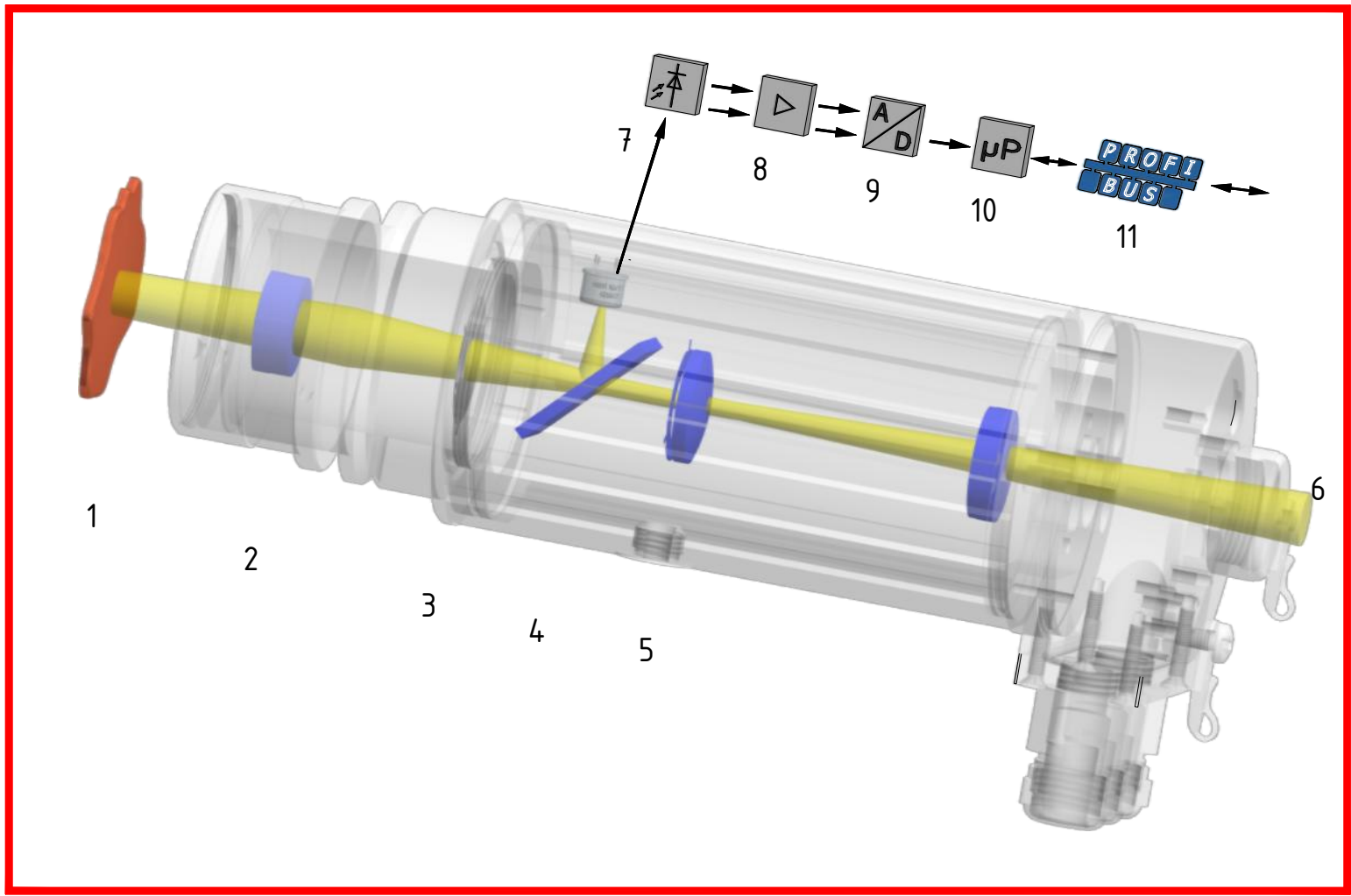


Blockbild CellaTemp PZ



- 1 Messgegenstand
- 2 Objektiv, farbkorrigiert
- 3 Blende
- 4 Teildurchlässiger Spiegel

- 5 Messfleckblende
- 6 Okular
- 7 Detektoreinheit
- 8 Vorverstärker

- 9 A/D Umsetzer
- 10 Mikroprozessor
- 11 PROFIBUS Schnittstelle