

Transmission=0.94%

Pmax. = 2,5 bar

Pmin. = -1,0 bar

Gewicht: 2.154 Kg

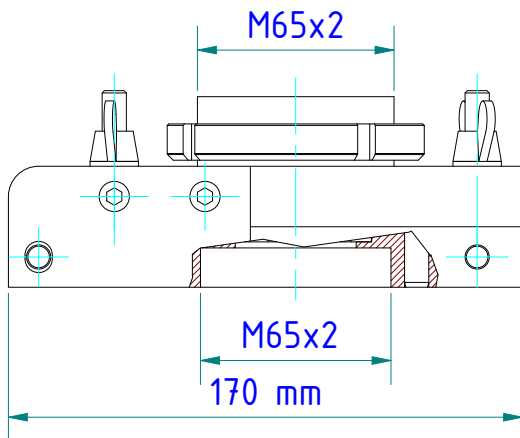
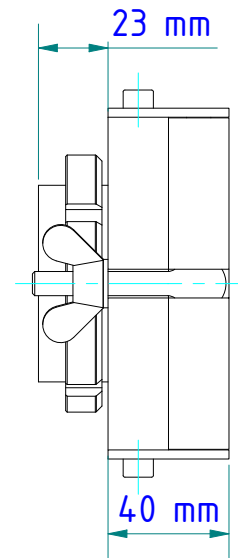
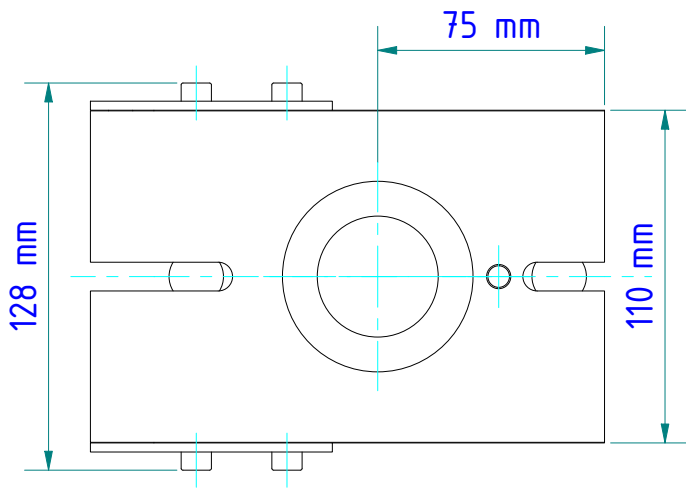
Weight: 2.154 Kg

Werkstoff: 3.2315

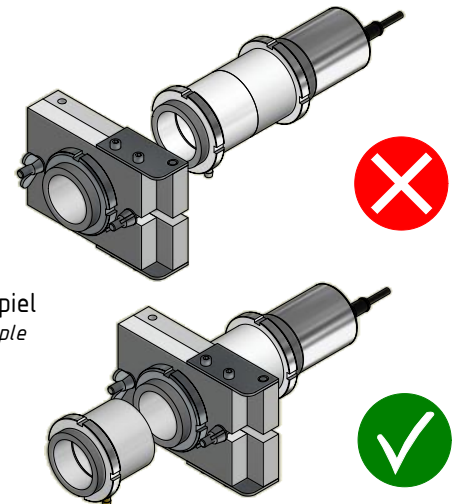
Material: 3.2315

Seite 1 von 3

Page 1 of 3



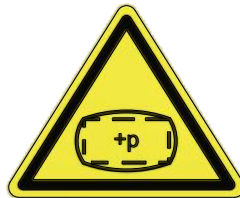
Fenster mit Silikon fixieren!
Fix window with silicone!



Beispiel
example



Beim wechseln der Scheibe Schutzbrille
und Handschuhe tragen !
Wear protective glasses and gloves when changing the glass.



Nicht bestimmungsgemäßer Gebrauch sowie Änderungen oder Umbau dieses
Produktes können zu Verletzungen und zu Schäden am Produkt
führen und sind aus Sicherheits-Zulassungsgründen (CE) nicht gestattet.

Improper use or changes or conversion of this Product can cause
injury and damage to the product lead and are not permitted
for safety certification (CE).

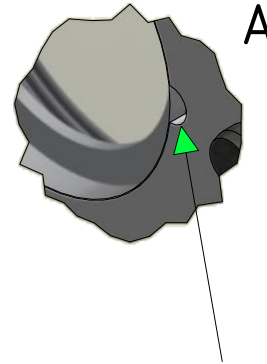
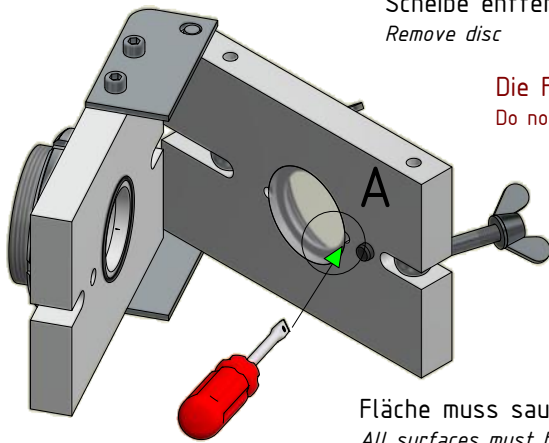
Scheibe tauschen: *replace disk::*



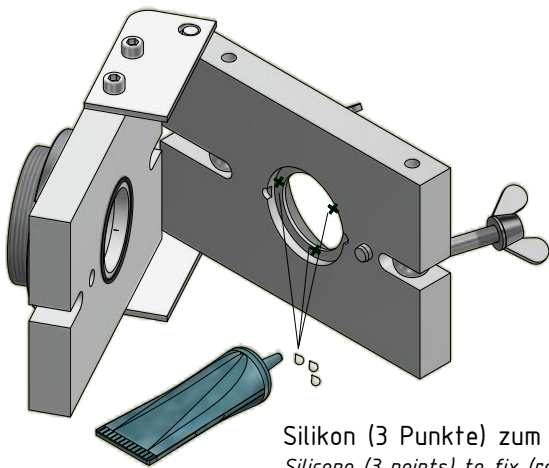
Nur mit einem weichen
(sauberen) Tuch reinigen.
Clean with a soft (clean) cloth.

Scheibe entfernen
Remove disc

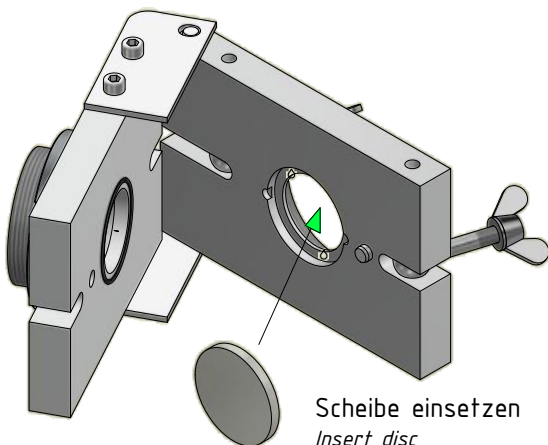
Die Fläche nicht beschädigen
Do not damage the surface



Fläche muss sauber sein!
All surfaces must be clean!



Silikon (3 Punkte) zum fixieren (Empfehlung: Silikonkleber E41)
Silicone (3 points) to fix (recommendation: silicone adhesive E41)



Scheibe einsetzen
Insert disc

Ersatzteile:
spare parts:



1077319 Fenster aus Quarzglas D=50mm t=5mm
Quartz window



118152 O-Ring 46 x 2 FP 7027 80
O-ring