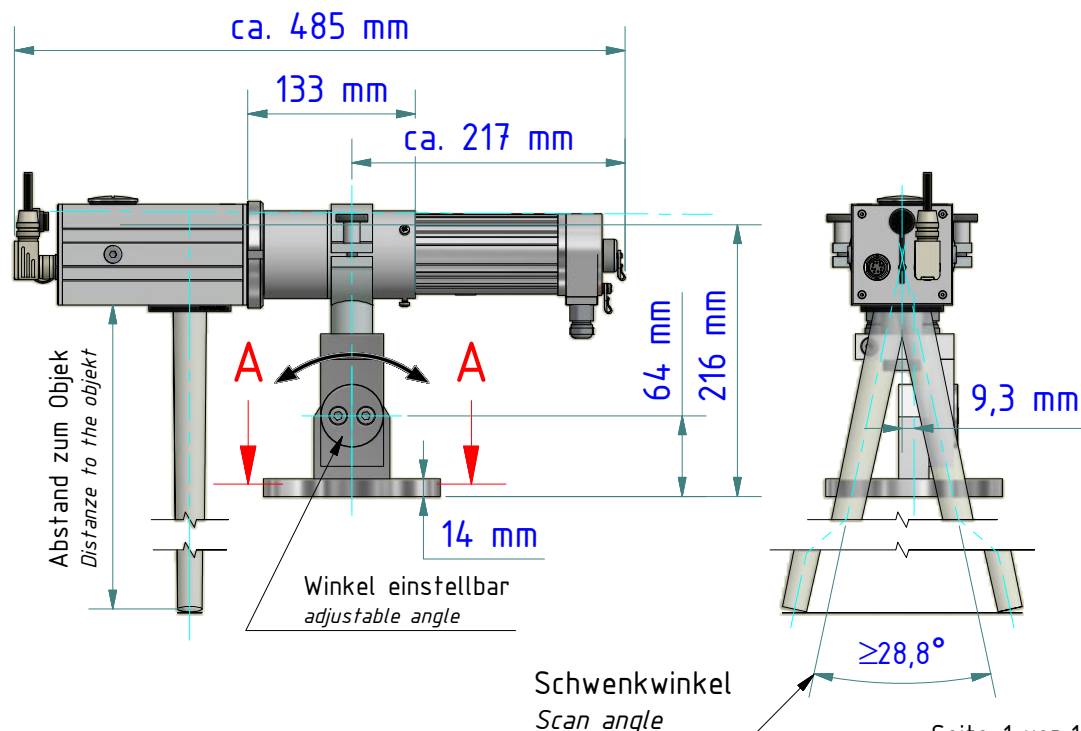
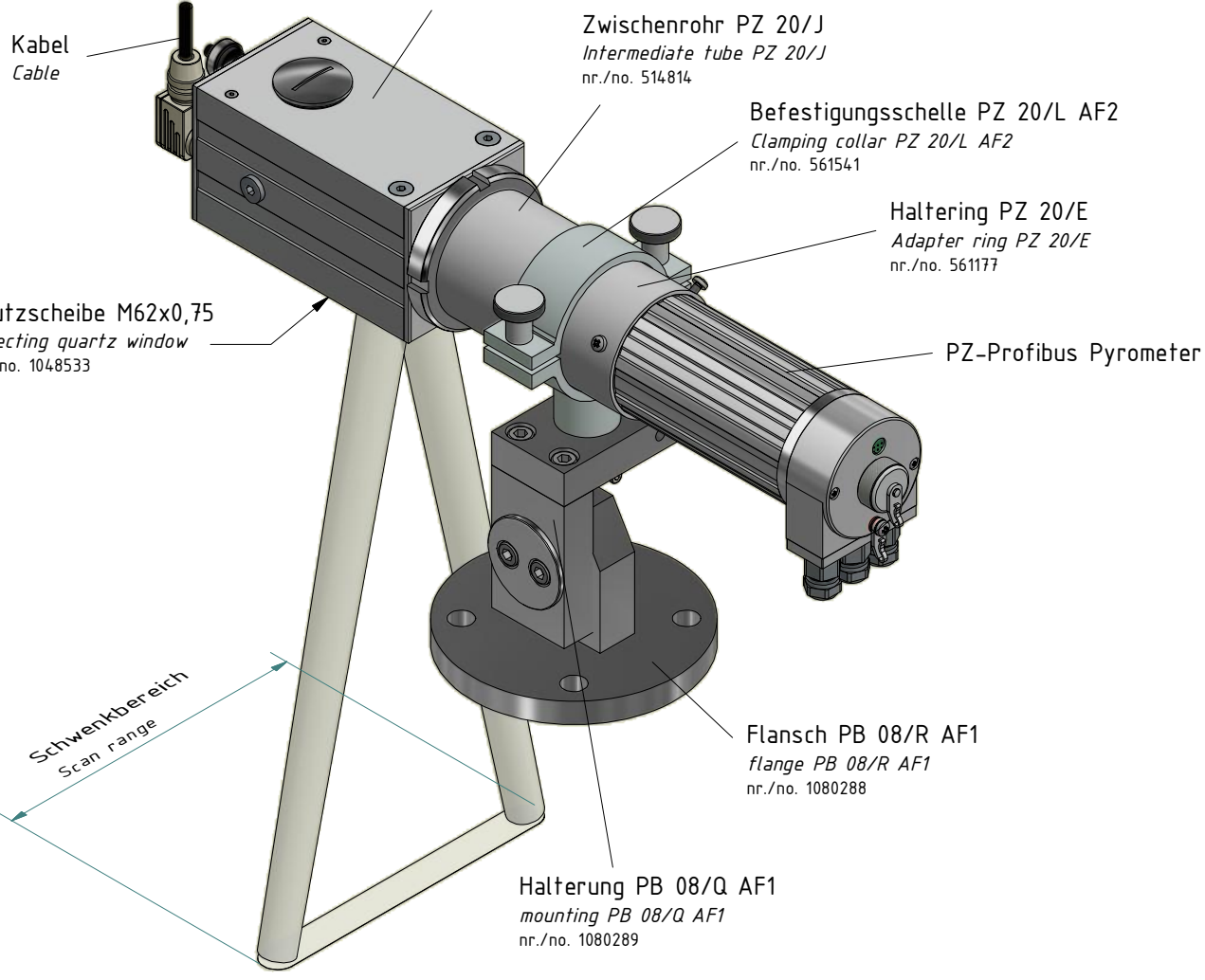


Schwenkspiegel PZ 20/X AF5
 Oscillating mirror PZ 20/X AF5
 nr./no. 561630



Gewicht: 5.490 Kg
 Weight: 5.490 Kg

Seite 1 von 1
 Page 1 of 1