

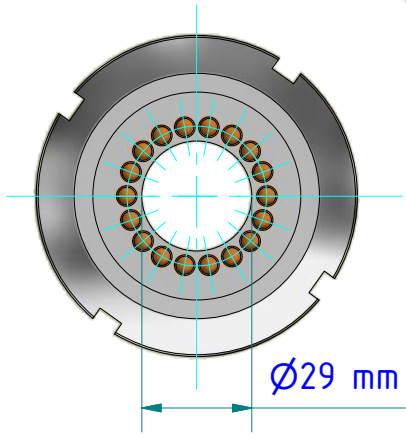
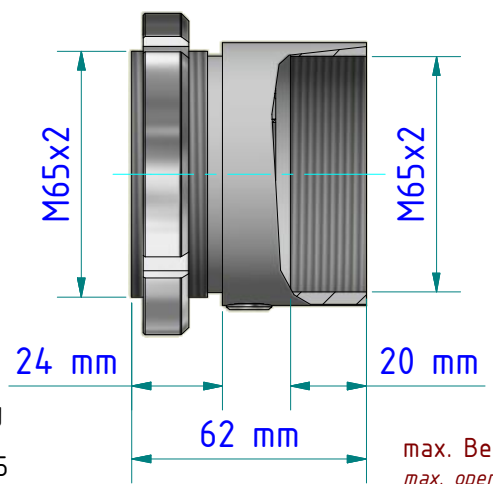
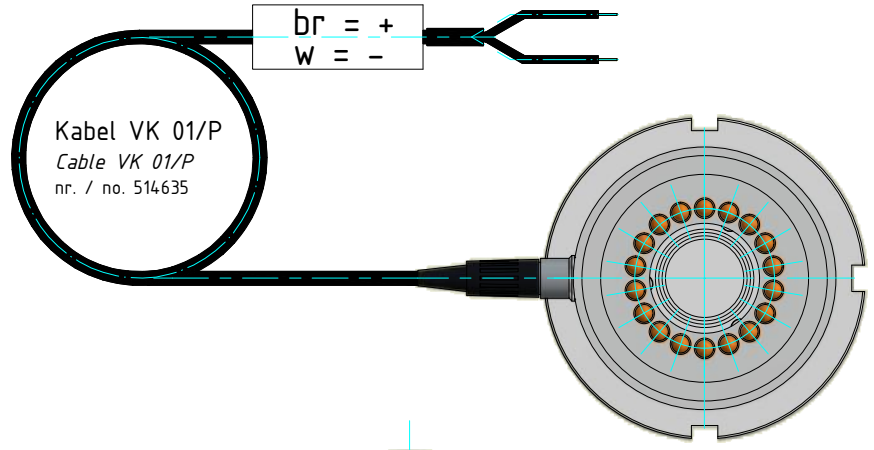
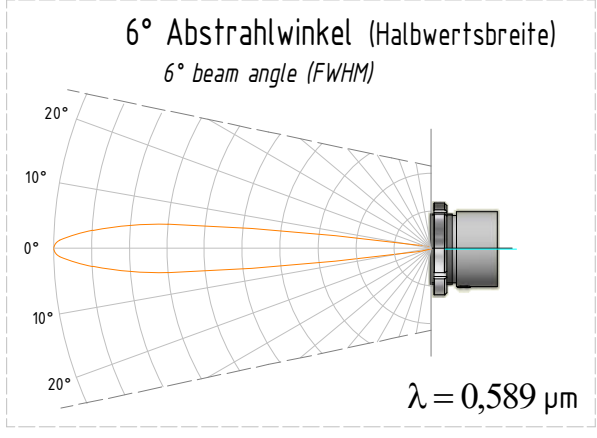
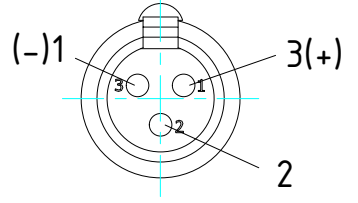


Zwischenrohr PZ 20/J
Intermediate tube PZ 20/J
 nr./no. 514814

Lichtring PZ 10/P
Illumination ring PZ 10/P
 nr./no. 561623

Pyrometer

Versorgungsspannung = 24V / 60mA
 Supply voltage = 24V / 60mA



Gewicht: 0.436 Kg
 Weight: 0.436 Kg
 Werkstoff: 3.2315
 Material: 3.2315

max. Betriebstemperatur 70°C / max. Lagertemperatur 85°C
 max. operating temperature 70°C / max. storage temperature 85°C

Seite 1 von 1
 Page 1 of 1