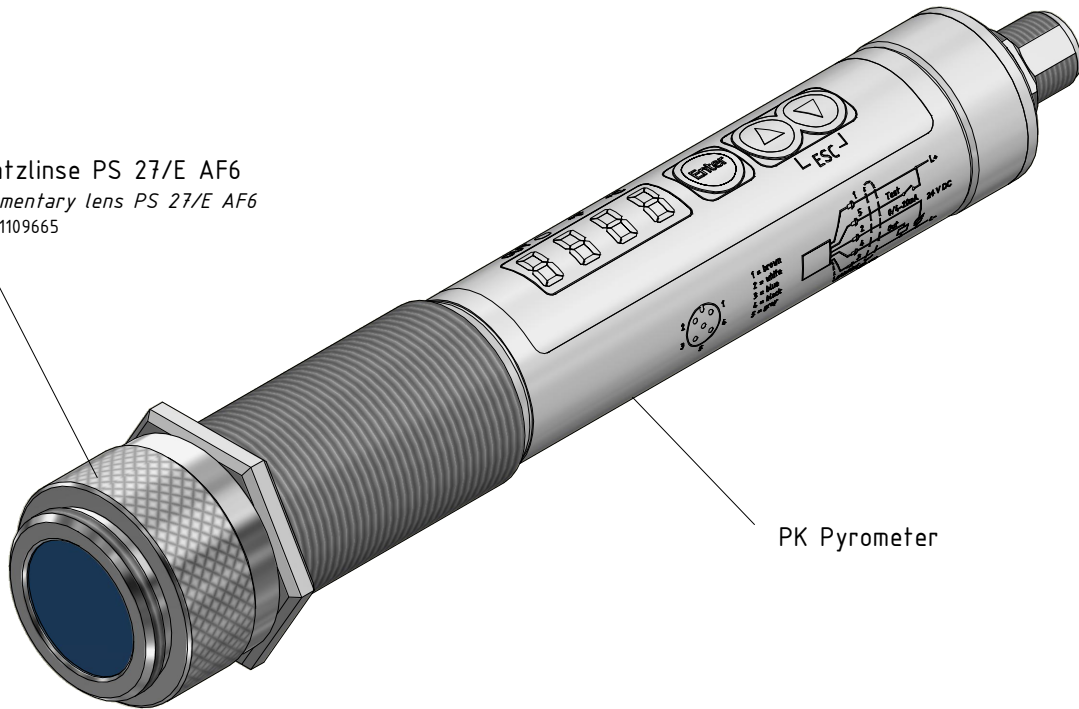


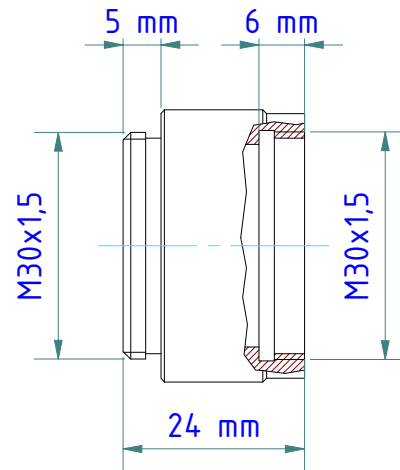
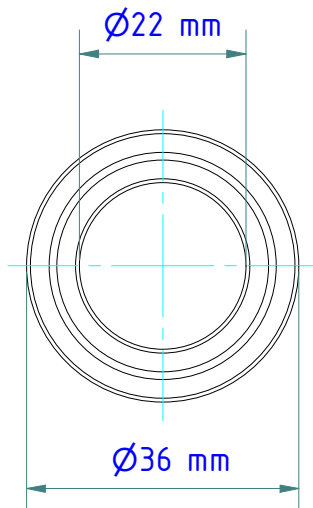
Vorsatzlinse PS 27/E AF6  
 Supplementary lens PS 27/E AF6  
 nr./no. 1109665



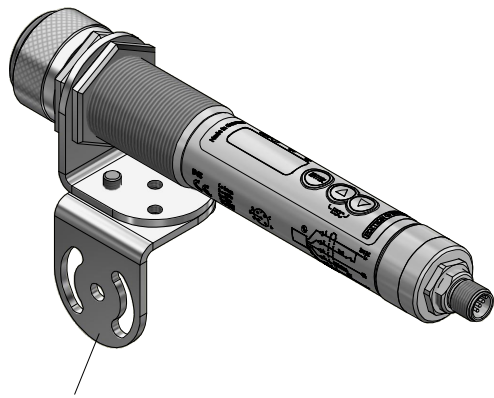
PK Pyrometer

Anwendbar für Pyrometer der Baureihe:  
Applicable for Pyrometers of the series:  
 PKL 28 / PKL 38 / PKL 68  
 PQ 27 / PQ 28 / PQ 38

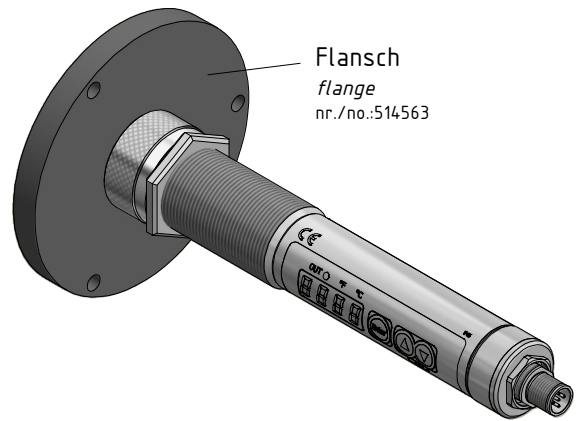
**P<sub>max.</sub> = 0,5 bar**  
**P<sub>min.</sub> = -0,5 bar**



Gewicht: 0.070 Kg  
 Weight: 0.070 Kg  
 Werkstoff: 1.4305  
 Material: 1.4305



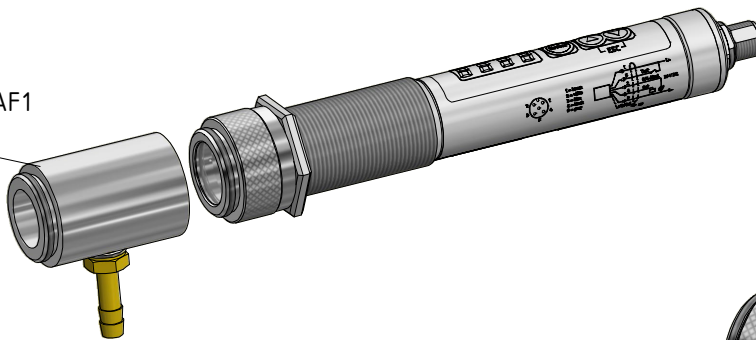
Befestigungswinkel Set PS 11/U AF1  
Set of mounting brackets PS 11/U AF1  
nr./no. 561537



Flansch  
flange  
nr./no.: 514563

Beispiel  
example

Axialluftdüse PS 01/A AF1  
Air purge PS 01/A AF1  
nr./no. 560951



Plankonvexlinse  
plano-convex lens  
nr./no.: 1109078

Gewinding  
thread ring  
nr./no.: 1109080

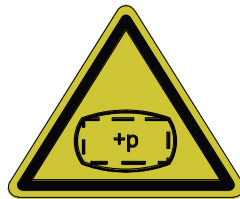
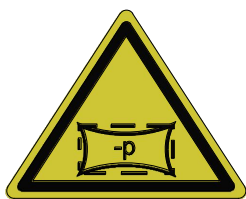
Glashalter  
holder  
nr./no.: 1109079

O-Ring  
O-ring  
nr. / no.: 120152

Montageschlüssel für  
PS Scheibenvorsatz  
Assembling tool for  
PS window attachment  
nr./no. 1022759



Beim wechseln der Scheibe Schutzbrille  
und Handschuhe tragen !  
Wear protective glasses and gloves when changing the glass.



Nicht bestimmungsgemäßer Gebrauch sowie Änderungen oder Umbau dieses  
Produktes können zu Verletzungen und zu Schäden am Produkt  
führen und sind aus Sicherheits-Zulassungsgründen (CE) nicht gestattet.

Improper use or changes or conversion of this Product can cause  
injury and damage to the product lead and are not permitted  
for safety certification (CE).