



Spülluftbedarf:

>= 10 ltr./min

je nach erforderlicher Freiblaswirkung

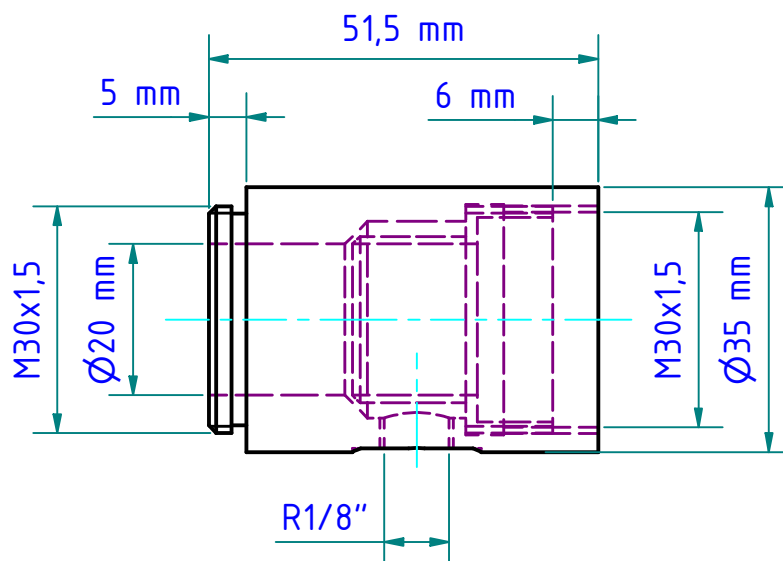
max. Druck 6 bar

Requirements of purging air:

>= 10 litres/min

depending on blowing effect

pressure 6 bar max.



Gewicht: 0.186 Kg

Weight: 0.186 Kg

Werkstoff: 1.4305

Material: 1.4305

Seite 1 von 1

Page 1 of 1

KELLER

www.keller.de/its

Axialluftdüse

Air purge

PS 01/A AF3

Artikel-Nr.: 1030777

Ersteller: Neukötter 03.08.2023 Z-Index: 08