

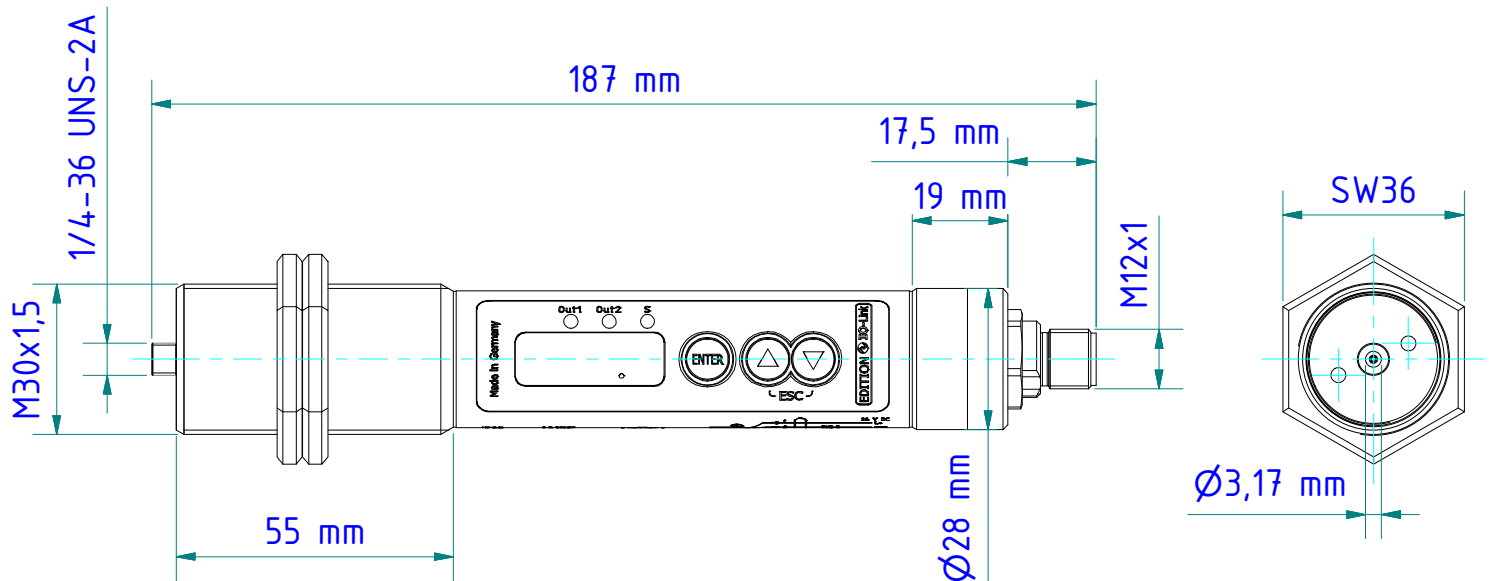
Stückliste / Parts list		
Pos.	Artikel-Nr.: <i>order number</i>	Bezeichnung <i>title</i>
1 - 3	1083362	1.1 Pyrometer CellaTemp PKF 66 AF 1/IO <i>Pyrometer CellaTemp PKF 66 AF 1/IO</i>
	-	1.2 Lichtwellenleiter <i>Fibre optic cable</i>
	-	1.3 Lichtleiter-Messkopf PA 41.01 <i>fibre optic sensor head PA 41.01</i>
4	1116167	Anschlussbox SK 832 <i>Connection box SK 832</i> 230 V AC
5	560951	Axialluftdüse PS 01/A AF1 <i>Air purge PS 01/A AF1</i>
6	1013570	Kalibrierschein für CellaTemp PQ/PL/PK <i>Calibration certificate for PQ/PL/PK</i>

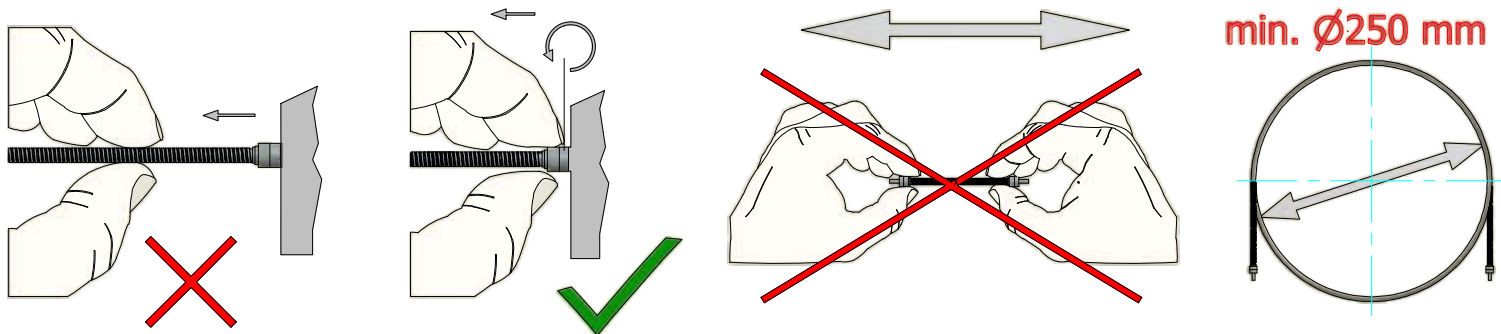
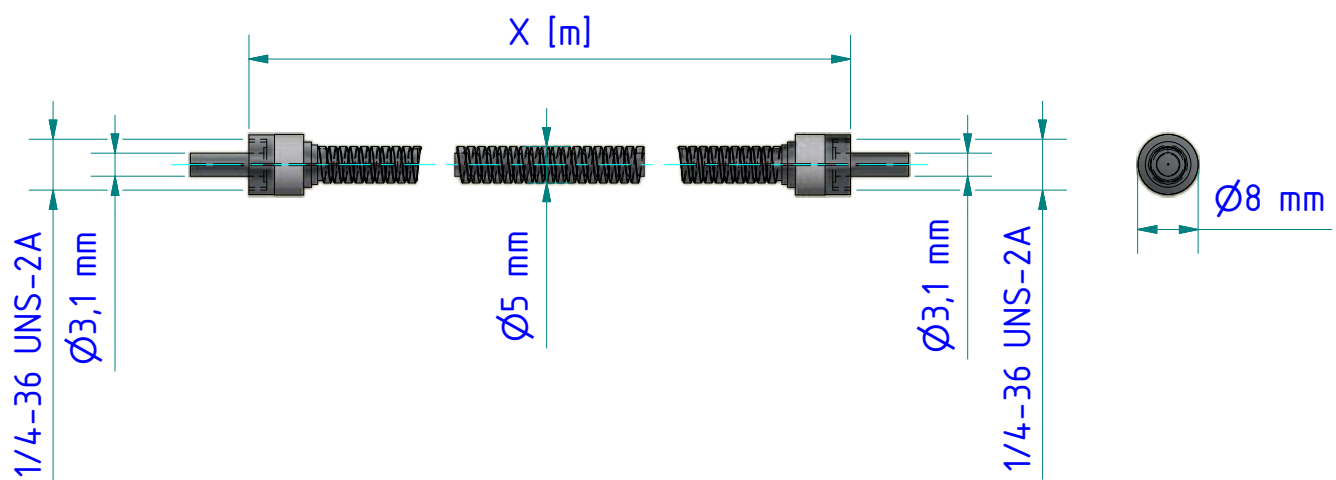
Optional		
Pos.	Artikel-Nr.: <i>order number</i>	Bezeichnung <i>title</i>
80	1114417	TAG Aufkleber Set SK 826 <i>TAG sticker set SK 826</i>
81	1114757	PTFE-Schutz-Schlauch Set <i>PTFE Protective hose set</i>

N100601

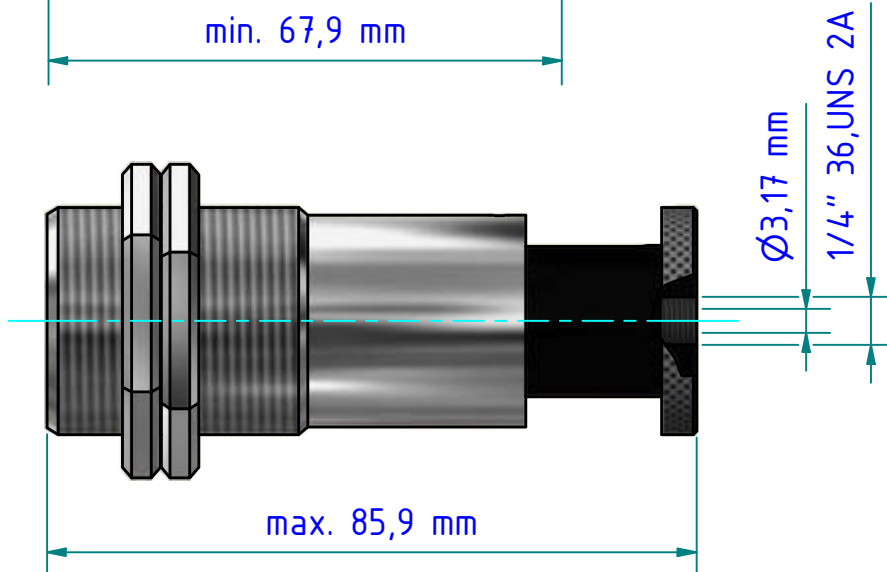
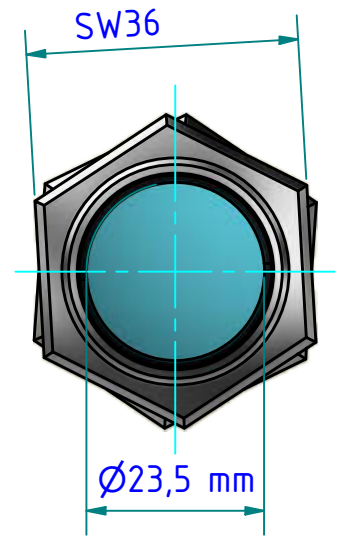
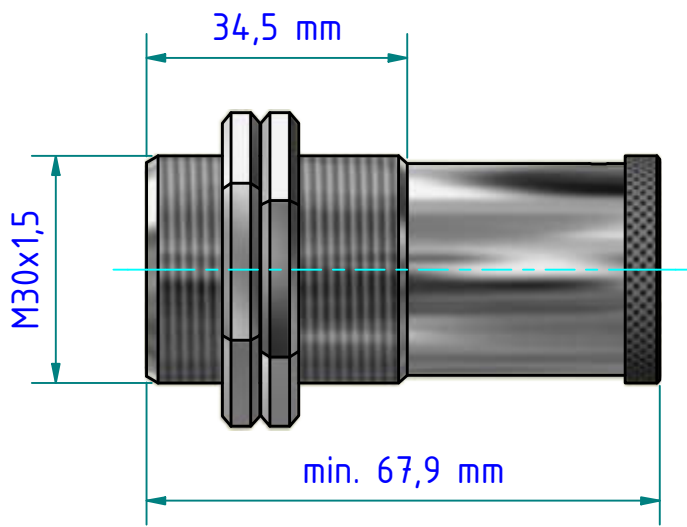
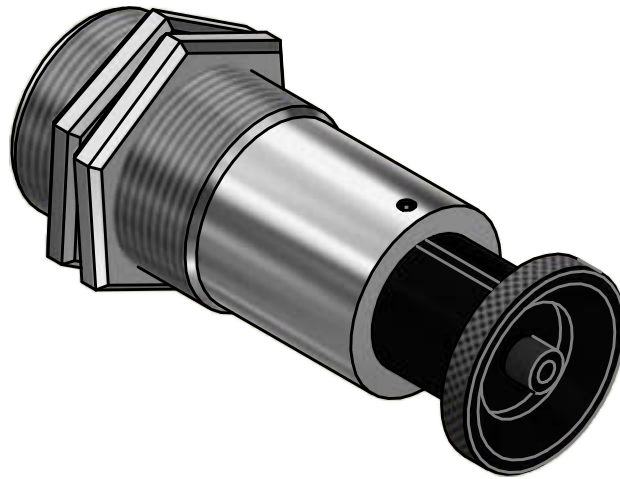


Gewicht: 0.000 Kg
Weight: 0.000 Kg





Typ / model	LWL (2HT) 200 µm	LWL (5HT) 200 µm	LWL (10HT) 200 µm
Artikelnummer / article number	119472	119473	120541
Verschraubung / screw connection	SMA-Standardstecker / SMS-standard plug		
Ummantelung / coating	Messing vernickelt / Brass nickel plates		
Lichtleiter / light cable	Quarzglasfaser / silica fiber		
Umgebungstemperatur °C / ambient temperature °C	-40 °C ... +250 °C		
Länge [m] / length [m]	2 m	5 m	10 m
Kleinster Biegeradius / shortest bending radius	125 mm		



Gewicht: 0.200 Kg

Weight: 0.200 Kg

Werkstoff: 1.4305

Material: 1.4305

Seite 1 von 1

Page 1 of 1

KELLER

www.keller.de/its

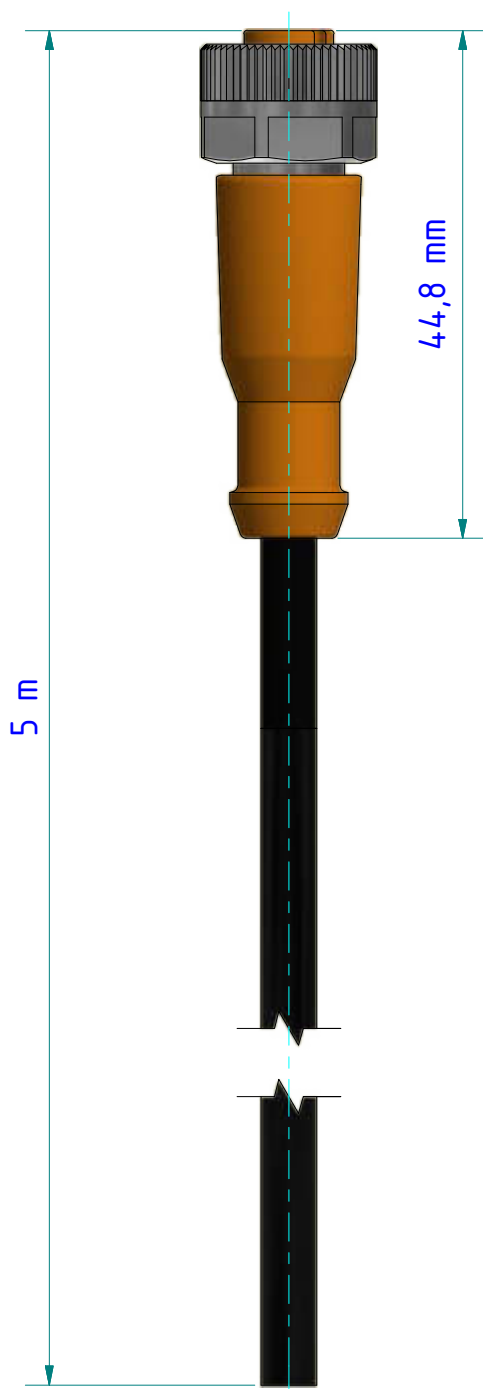
Lichtleiter-Messkopf
Fibre optic sensor head

PA 41.01

Artikel-Nr.: 1039654

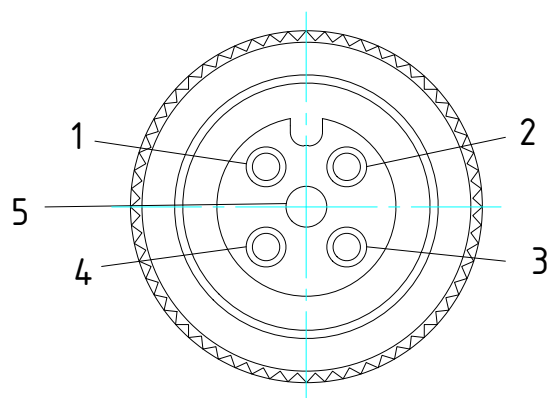
Ersteller: Neukötter

02.05.2018 Z-Index: 03



<i>Belegung</i> <i>Configuration</i>	<i>Pol</i> <i>contacts</i>
---	-------------------------------

braun <i>brown</i>	an 1 <i>at 1</i>
weiß <i>white</i>	an 2 <i>at 2</i>
blau <i>blue</i>	an 3 <i>at 3</i>
schwarz <i>black</i>	an 4 <i>at 4</i>
grau <i>grey</i>	an 5 <i>at 5</i>
Schirm durchgängig an Verschraubung <i>Shield constantly at screw connection</i>	



(Maßstab 3:1)

PUR-Kabel / *PUR cable*

Umgebungstemperatur [°C] / *Ambient temperature* -25...90, cULus: max. 75 °C

Schutzart / *Protection* IP 65 / IP 67

Gewicht: 0.220 Kg

Weight: 0.220 Kg

Seite 1 von 1

Page 1 of 1

KELLER

www.keller.de/its

Kabel
Cable

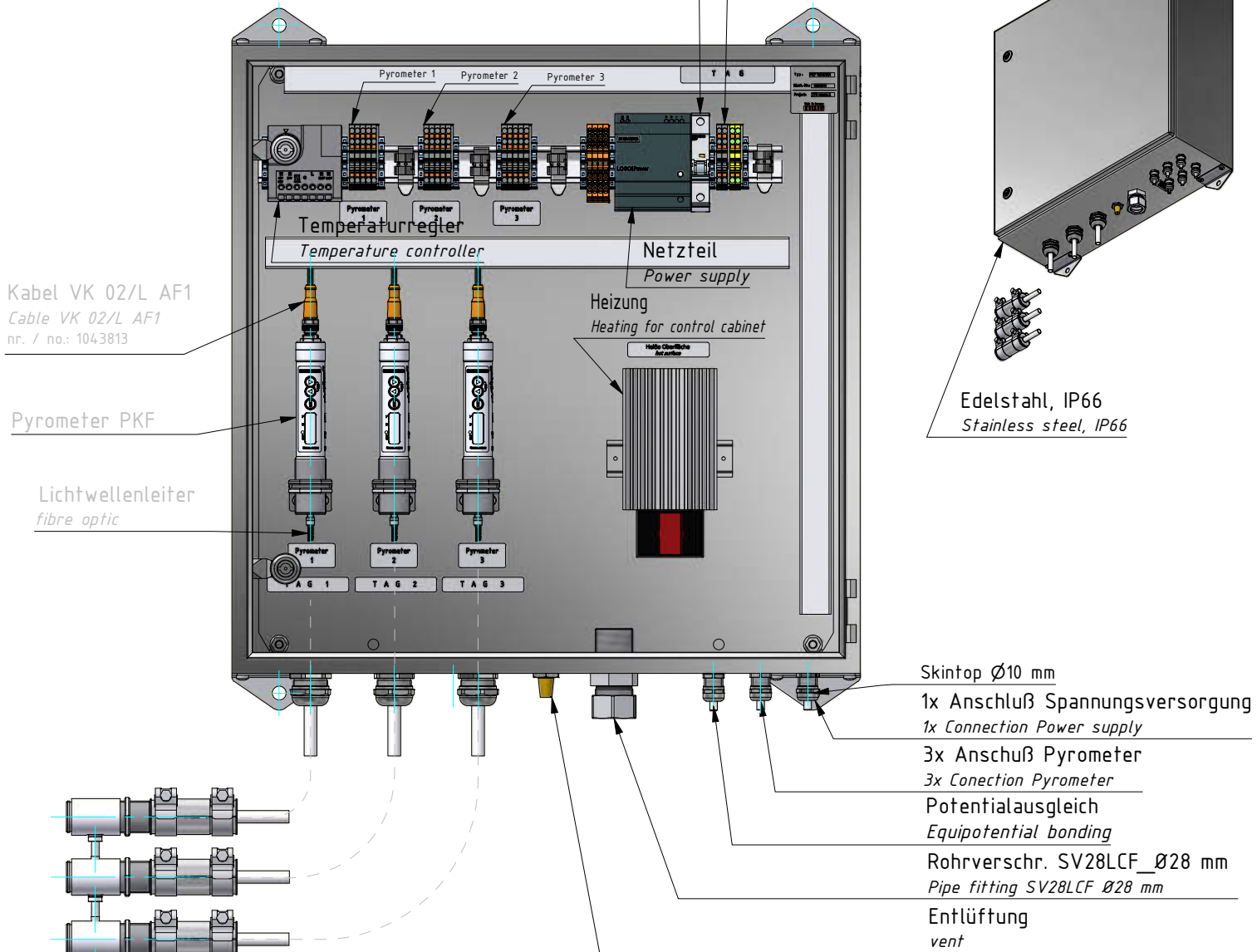
VK 02/L AF1

Artikel-Nr.: 1043813

Ersteller: Neukötter 16.05.2018 Z-Index: 04

Sicherungsautomat
Safety cut-out

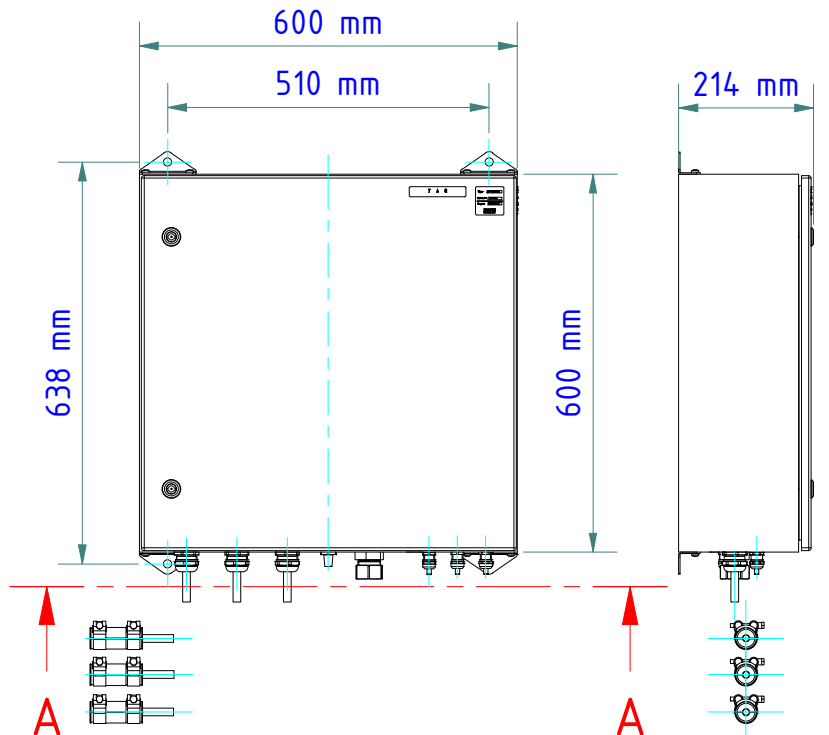
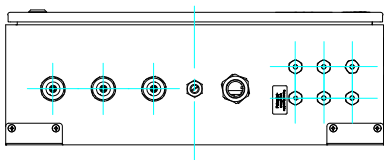
Anschluß Spannung 230 V AC
Power supply 230 V AC



Lichtleiter-Messkopf PA41.01
Fibre optic sensor head PA41.01
nr./no. 1039654

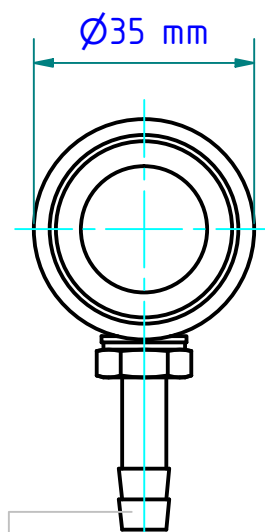
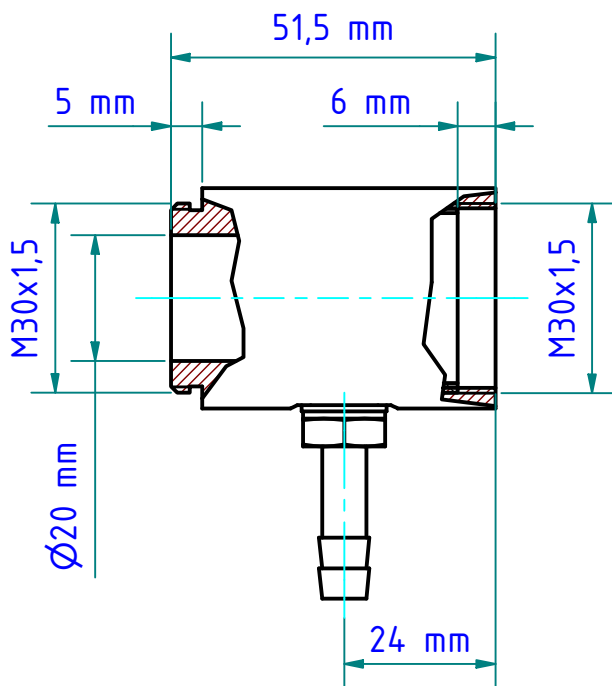
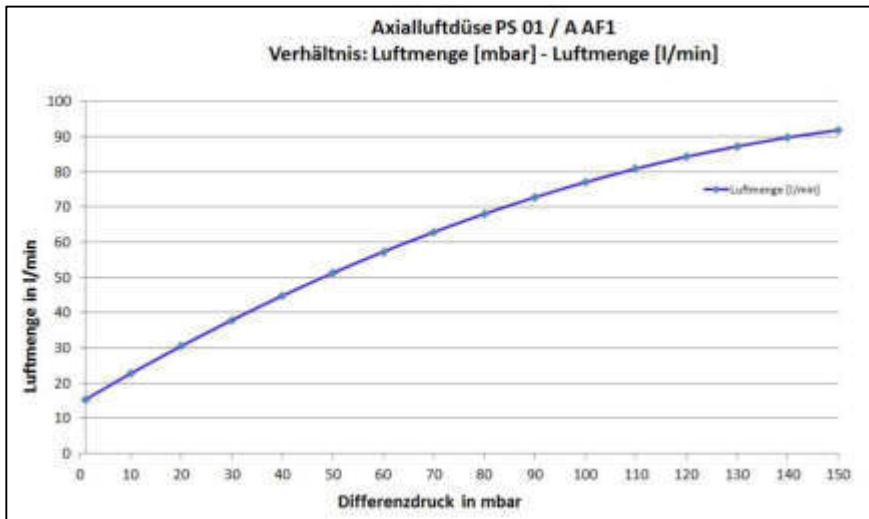
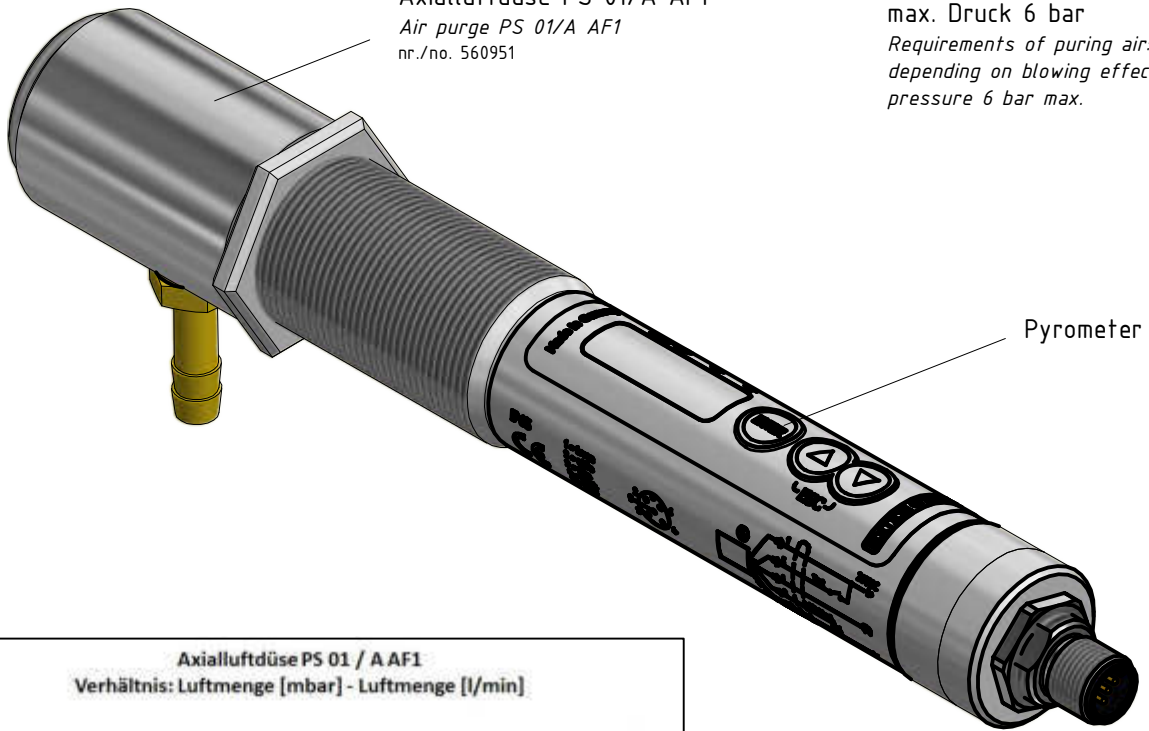
Axialluftdüse PS 01/A AF1
Air purge PS 01/A AF1
nr./no. 560951

A-A



Axialluftdüse PS 01/A AF1
 Air purge PS 01/A AF1
 nr./no. 560951

Spülluftbedarf:
 je nach erforderlicher Freiblaswirkung
 max. Druck 6 bar
 Requirements of puring air:
 depending on blowing effect
 pressure 6 bar max.



Schlauchtülle G1/8"
 für Schlauch mit lichter Weite 8 bis 9 mm
 Hose nozzle G1/8"
 for hose with inner width 8 to 9 mm

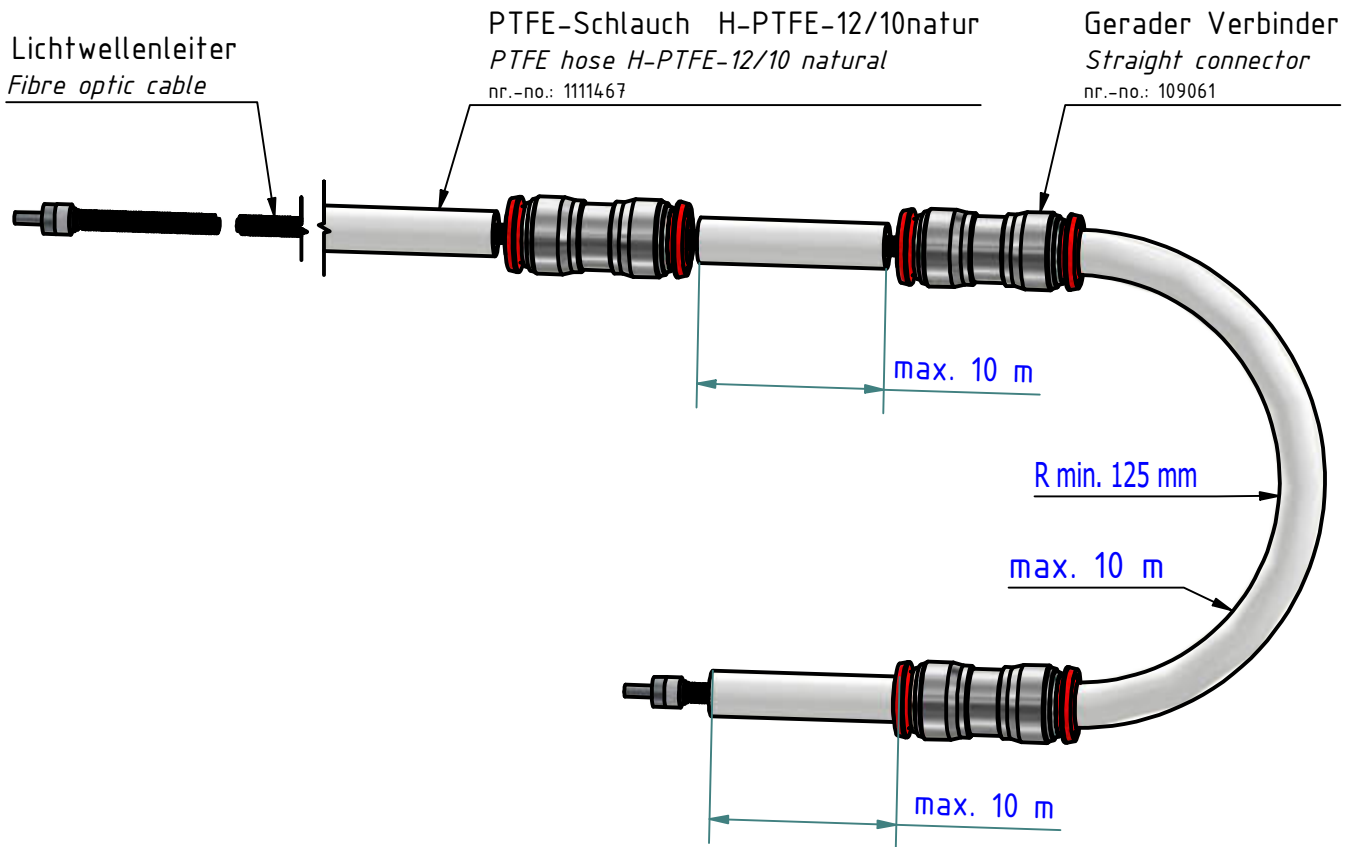
Gewicht: 0.200 Kg

Weight: 0.200 Kg

Werkstoff: 1.4301 / MS

Material: 1.4301 / MS

Seite 1 von 1
 Page 1 of 1

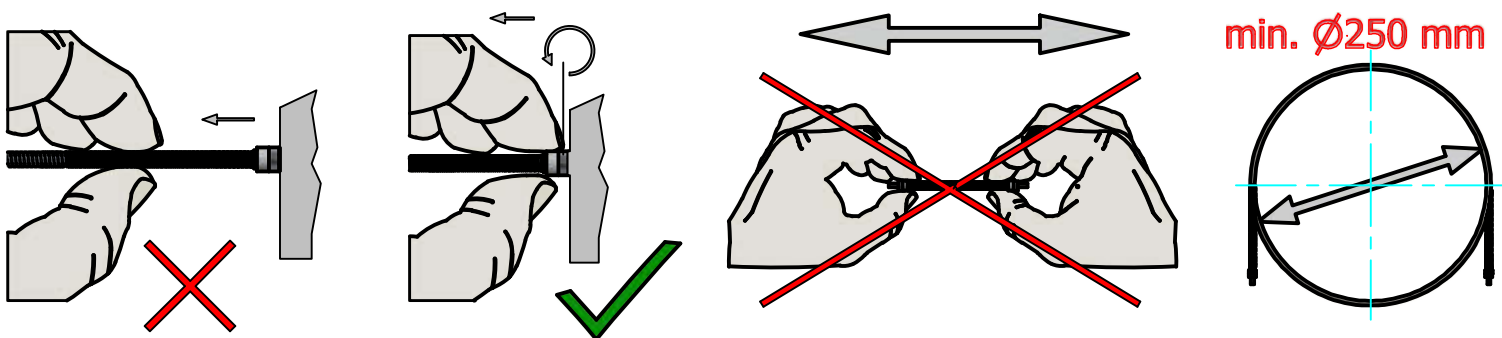


Anleitung zum Einführen des Lichtleiters in den PTFE-Schlauch.

Der empfindliche Lichtleiter ist mit der notwendigen Vorsicht in den PTFE-Schlauch einzuführen. Die maximale Länge eines Schlauchelements sollte 10 m nicht überschreiten. Bei größeren Längen ist der PTFE-Schlauch zu teilen und nacheinander der Lichtleiter einzuführen. Die Schlauchelemente werden mit Verbindern verbunden. Durch diese muss der LWL mit durchgeführt werden.





Instructions for inserting the fibre optic cable into the PTFE hose.

Please be careful when inserting the sensitive fibre optic cable into the PTFE hose! The maximum length of a hose element should not exceed 10 m. For longer fibre optic cables the PTFE hose must be divided and the cable inserted element by element. The hose elements are joint by connectors. The fibre optic cable has to be fed through these as well.



Ersatzteilliste -Messsystem- / Spare parts -Measuring system-

11.05.2023

Artikel-Nr.: Item number	Bezeichnung Description	Typ Typ	Artikel-Nr.: Item number	Bezeichnung Description	Menge Pieces	Einheit Unit	Im gesamten Messsystem Installed in the entire system	Menge Pieces	Einheit Unit
1116183	Messsystem	PKF 66-K006							
			1083362	Pyrometer incl. Messkopf Pyrometer CellaTemp PKF 66 AF 1 incl. fibre optic sensor head PA 41.01	1	ST		3	ST
			1039654	Messkopf PA 41.01 fibre optic sensor head PA 41.01	1	ST		3	ST
			xxxxxxx	Lichtwellenleiter (xxHT) Fibre optic cable (xxHT)	1	ST		3	ST
			1116167	Anschlussbox SK 832 230 V Connecting box SK 832 Keine Ersatzteile angegeben No spare parts specified	x	ST		x	ST

OPTIONAL

OPTIONAL

OPTIONAL



1111467 PTFE-Schlauch H-PTFE-12/10natur
PTFE hose H-PTFE-12/10 natural

x

ST

x

ST



109061 Gerader Verbinder B-GV -12-MSv
Straight connector

x

ST

x

ST