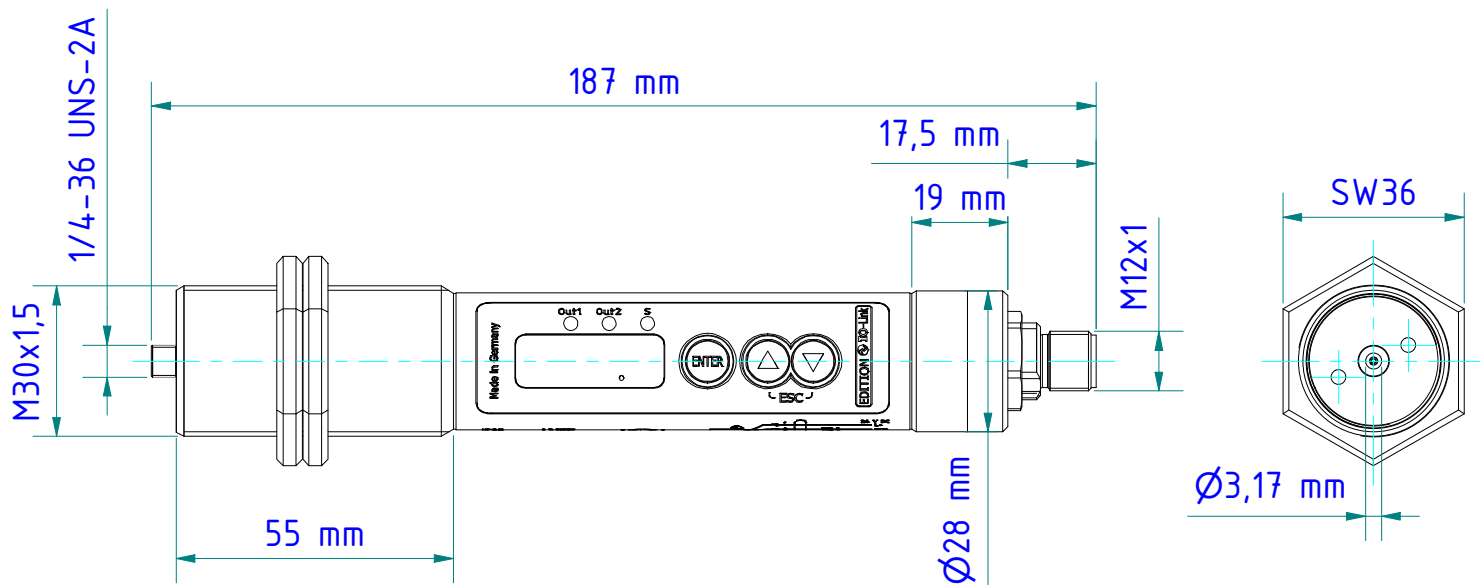


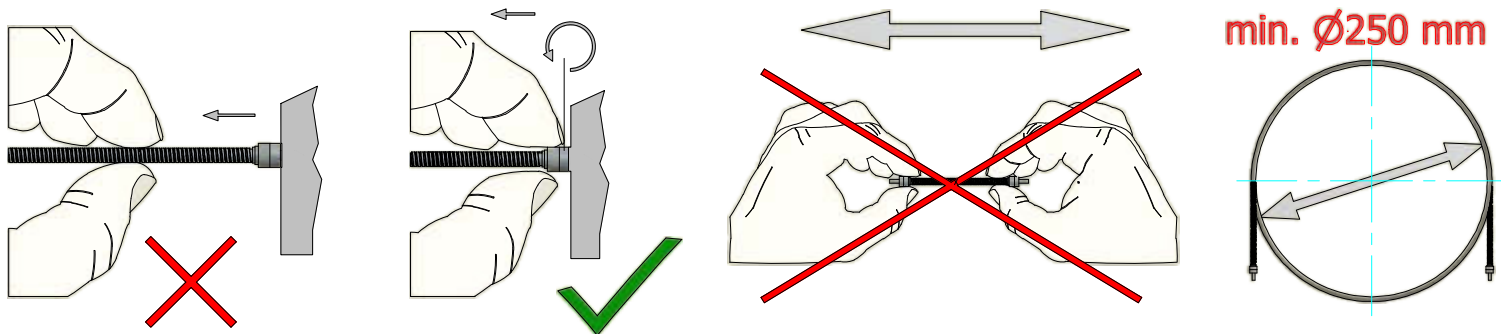
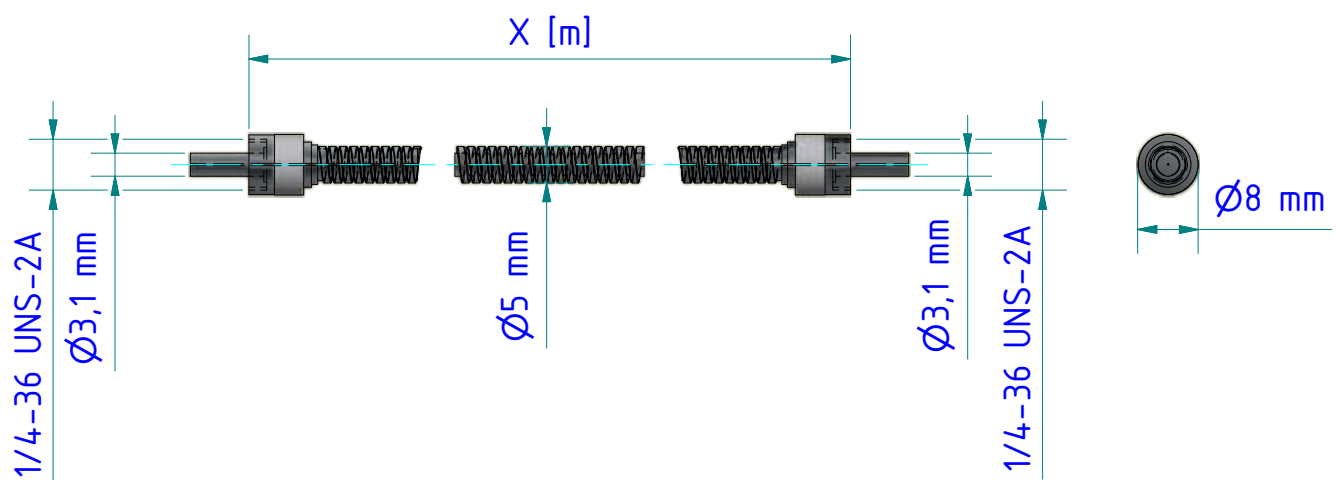
Stückliste / Parts list		
Pos.	Artikel-Nr.: <i>order number</i>	Bezeichnung <i>title</i>
1	1083365	1.1 Pyrometer CellaTemp PKF 66 AF 3/10 <i>Pyrometer CellaTemp PKF 66 AF 3/10</i>
	-	1.2 Lichtwellenleiter <i>Fibre optic cable</i>
	-	1.3 Lichtleiter-Messkopf PA 4.105 <i>fibre optic sensor head PA 4.105</i>
2	1111078	Anschlussbox SK 821 <i>Connection box SK 821</i>
4	1013570	Kalibrierschein für CellaTemp PQ/PL/PK <i>Calibration certificate for PQ/PL/PK</i>

Optional		
Pos.	Artikel-Nr.: <i>order number</i>	Bezeichnung <i>title</i>
80	1100544	TAG Aufkleber für Sonderbeschriftung SK 802 <i>TAG sticker for special marking SK 802</i>
81	1114757	PTFE-Schutz-Schlauch Set <i>PTFE Protective hose set</i>

Gewicht: 0.000 Kg
Weight: 0.000 Kg

Seite 1 von 1
Page 1 of 1





Typ / model	LWL (2HT) 200 µm	LWL (5HT) 200 µm	LWL (10HT) 200 µm
Artikelnummer / article number	119472	119473	120541
Verschraubung / screw connection	SMA-Standardstecker / SMS-standard plug		
Ummantelung / coating	Messing vernickelt / Brass nickel plates		
Lichtleiter / light cable	Quarzglasfaser / silica fiber		
Umgebungstemperatur °C / ambient temperature °C	-40 °C ... +250 °C		
Länge [m] / length [m]	2 m	5 m	10 m
Kleinster Biegeradius / shortest bending radius	125 mm		

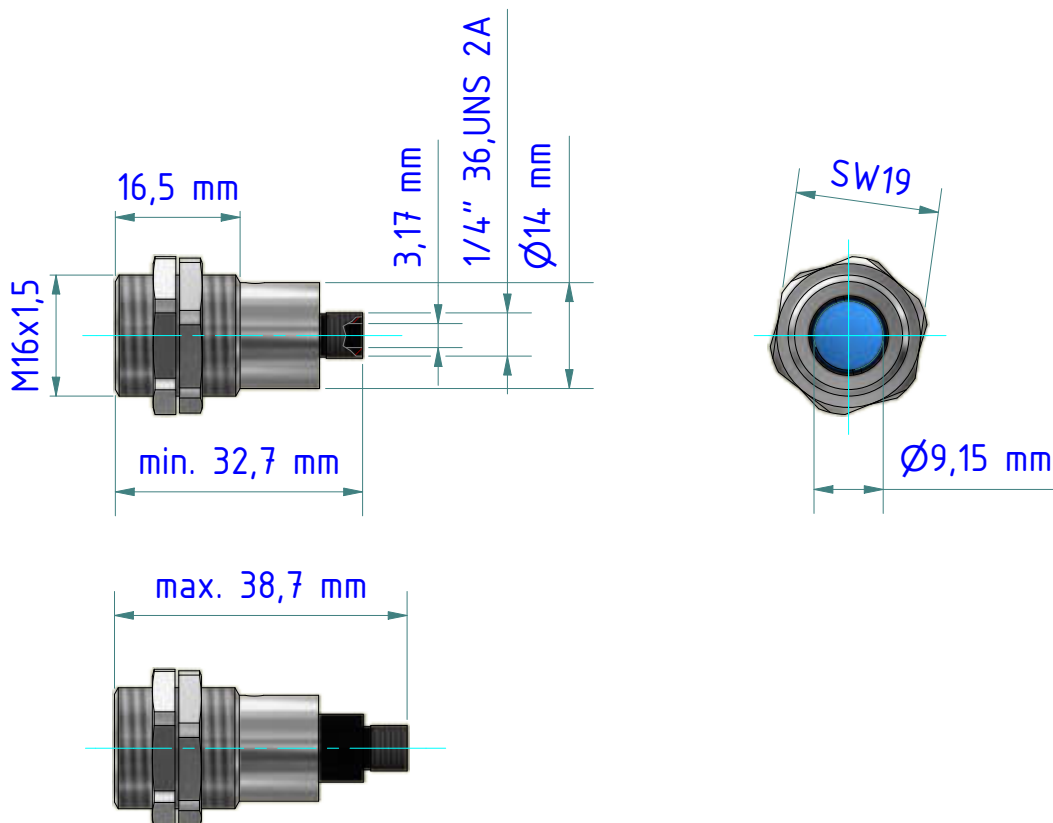


Entfernungsbereich 120mm-∞

Focus distance 120mm-∞

max. Temperatur +220°C

max. temperature +220°C



Gewicht: 0.026 Kg

Weight: 0.026 Kg

Werkstoff: 1.4305

Material: 1.4305

Seite 1 von 1

Page 1 of 1

KELLER

www.keller.de/its

Lichtleiter-Messkopf

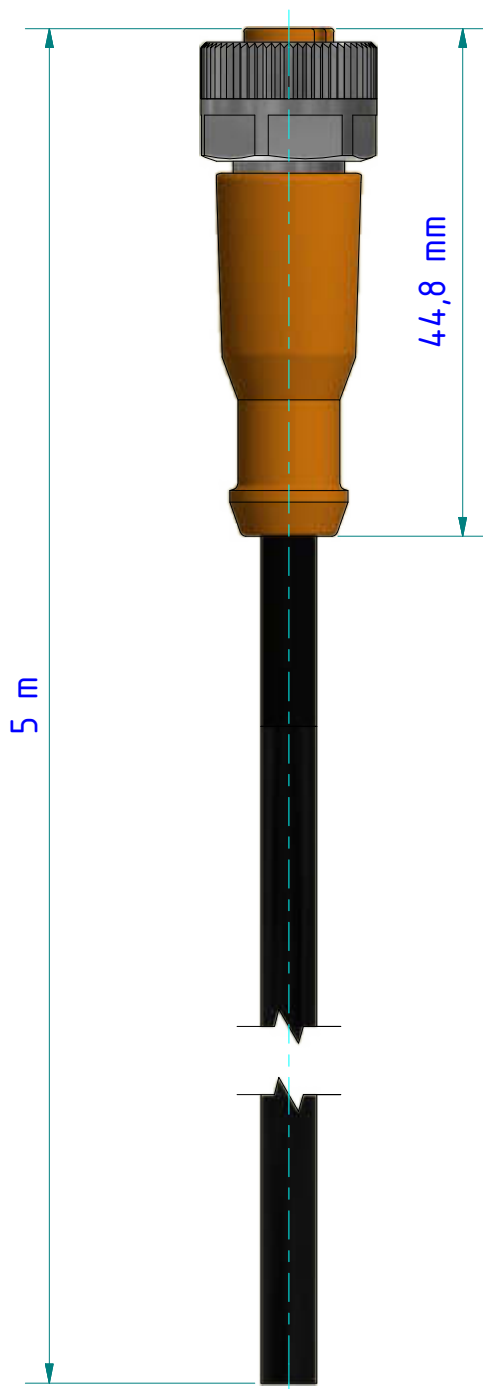
Fibre optic sensor head

PA 41.05

Artikel-Nr.: 1082478

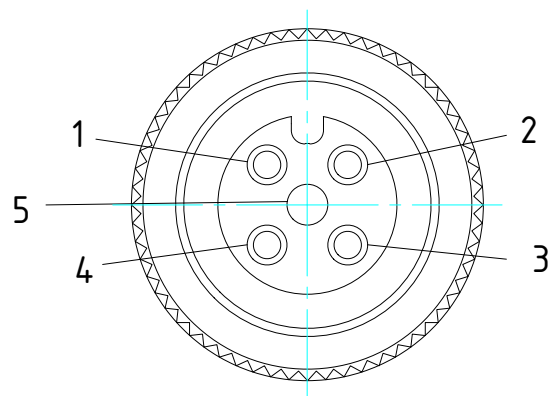
Ersteller: Neukötter

25.01.2019 Z-Index: 02



<i>Belegung</i> <i>Configuration</i>	<i>Pol</i> <i>contacts</i>
---	-------------------------------

braun <i>brown</i>	an 1 <i>at 1</i>
weiß <i>white</i>	an 2 <i>at 2</i>
blau <i>blue</i>	an 3 <i>at 3</i>
schwarz <i>black</i>	an 4 <i>at 4</i>
grau <i>grey</i>	an 5 <i>at 5</i>
Schirm durchgängig an Verschraubung <i>Shield constantly at screw connection</i>	



(Maßstab 3:1)

PUR-Kabel / *PUR cable*

Umgebungstemperatur [°C] / *Ambient temperature* -25...90, cULus: max. 75 °C

Schutzart / *Protection* IP 65 / IP 67

Gewicht: 0.220 Kg

Weight: 0.220 Kg

Seite 1 von 1

Page 1 of 1

KELLER

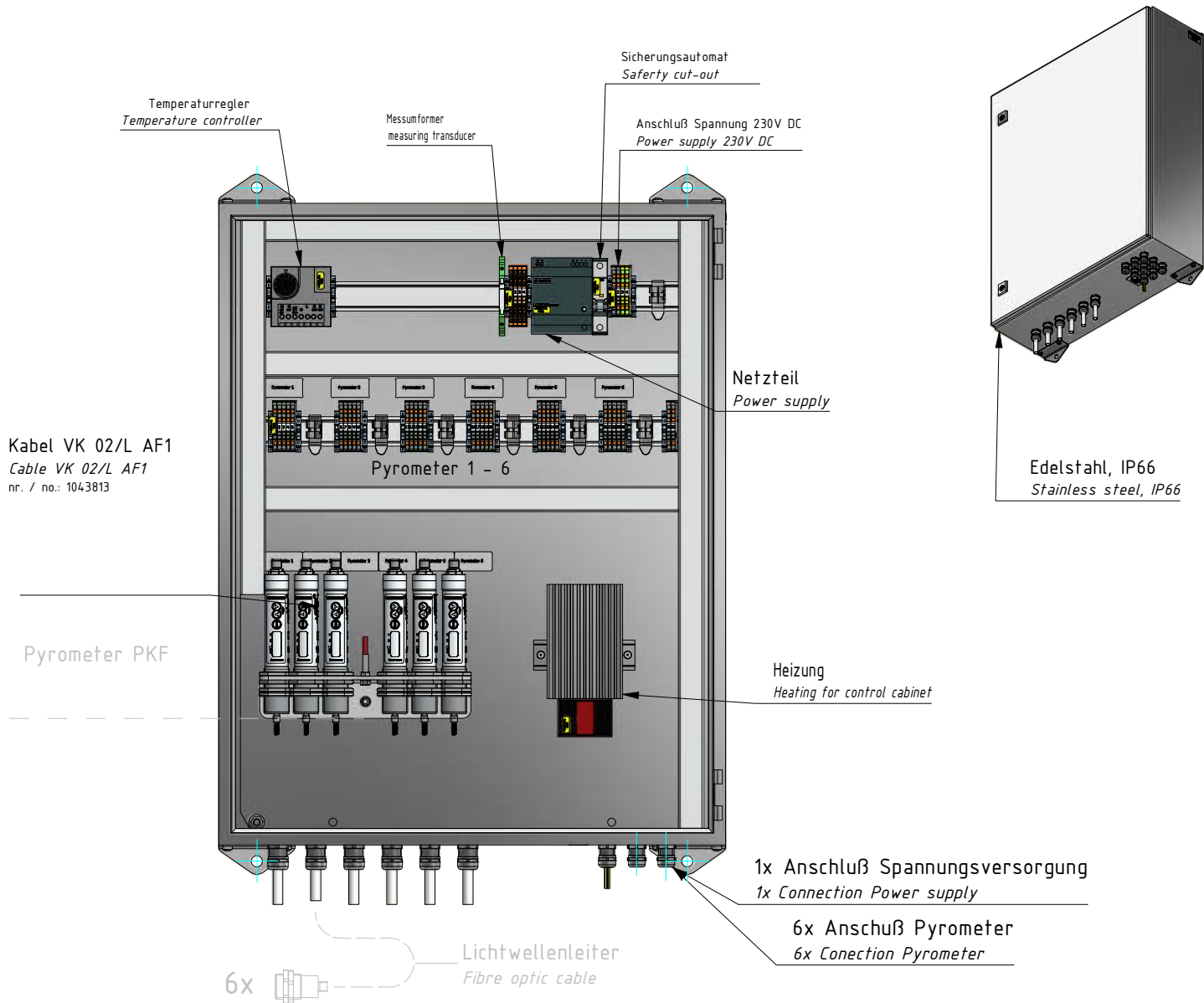
www.keller.de/its

Kabel
Cable

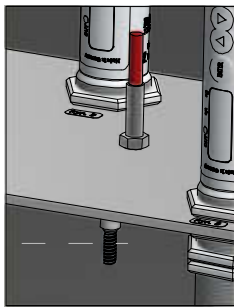
VK 02/L AF1

Artikel-Nr.: 1043813

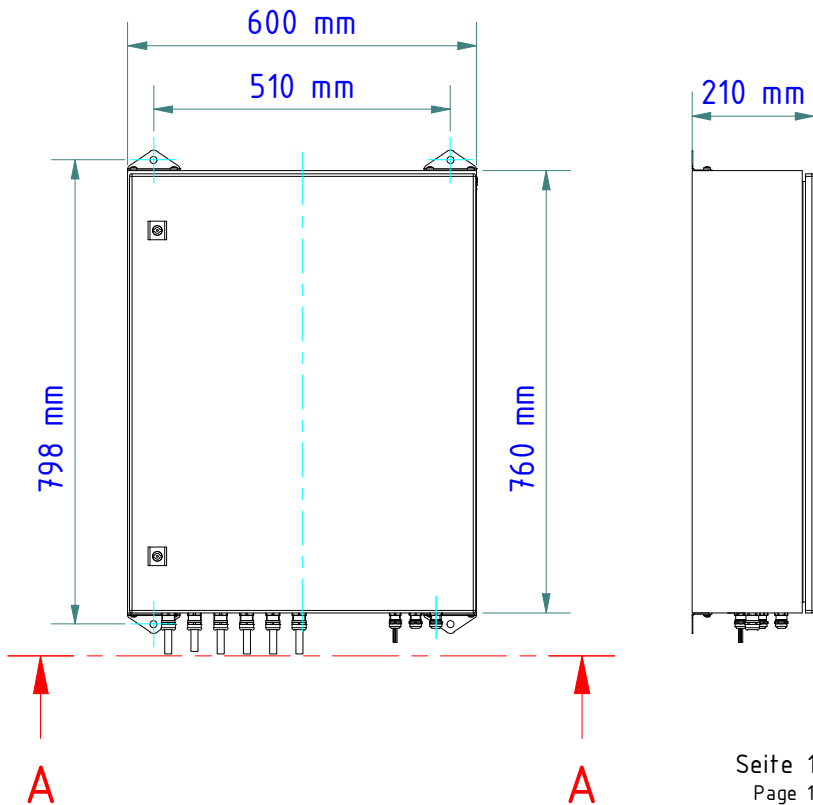
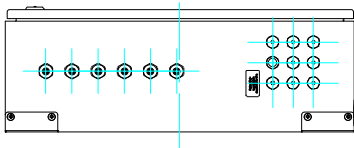
Ersteller: Neukötter 16.05.2018 Z-Index: 04

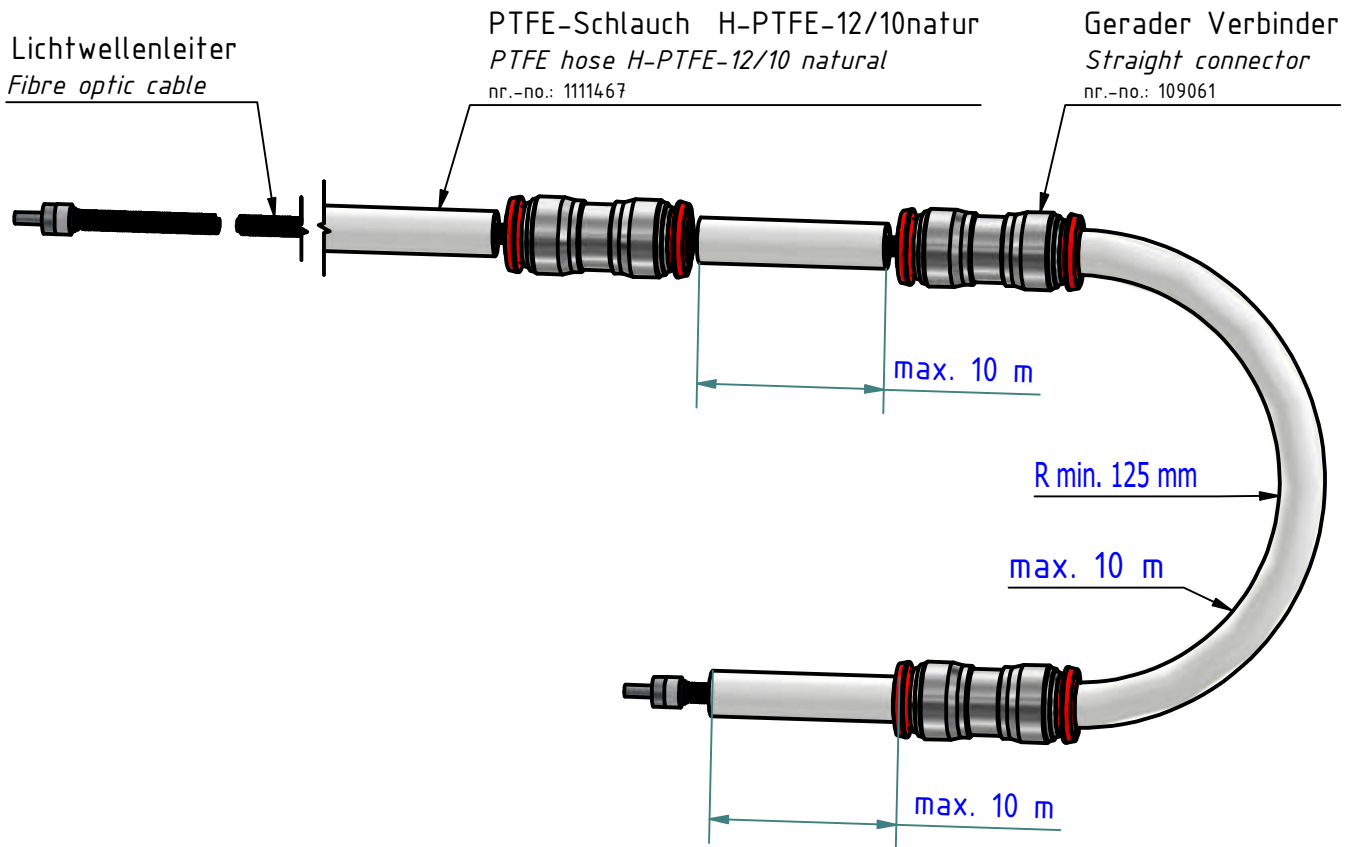


Lichtleiter-Messkopf PA4.1.05
Fibre optic sensor head PA4.1.05
nr./no. 1082478



A (1 : 13)



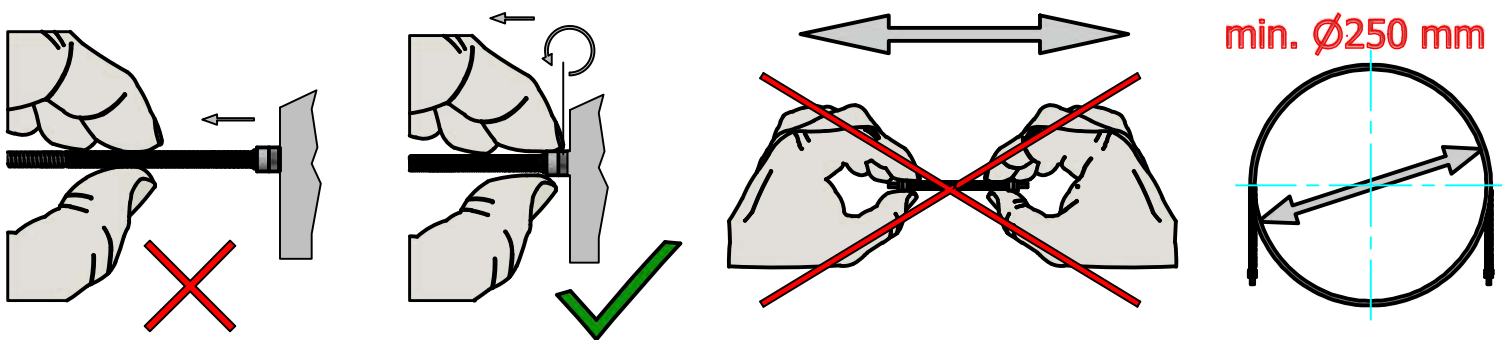


Anleitung zum Einführen des Lichtleiters in den PTFE-Schlauch.

Der empfindliche Lichtleiter ist mit der notwendigen Vorsicht in den PTFE-Schlauch einzuführen. Die maximale Länge eines Schlauchelements sollte 10 m nicht überschreiten. Bei größeren Längen ist der PTFE-Schlauch zu teilen und nacheinander der Lichtleiter einzuführen. Die Schlauchelemente werden mit Verbindern verbunden. Durch diese muss der LWL mit durchgeführt werden.




Instructions for inserting the fibre optic cable into the PTFE hose.

*Please be careful when inserting the sensitive fibre optic cable into the PTFE hose!
The maximum length of a hose element should not exceed 10 m. For longer fibre optic cables the PTFE hose must be divided and the cable inserted element by element. The hose elements are joint by connectors.
The fibre optic cable has to be fed through these as well.*



Ersatzteilliste -Messsystem- / Spare parts -Measuring system-

11.05.2023

Artikel-Nr.: Item number	Bezeichnung Description	Typ Typ	Artikel-Nr.: Item number	Bezeichnung Description	Menge Pieces	Einheit Unit	Im gesamten Messsystem Installed in the entire system	Menge Pieces	Einheit Unit
1111077	Messsystem	PKF 66-K004							
			1083365	Pyrometer incl. Messkopf Pyrometer CellaTemp PKF 66 AF 3 incl. fibre optic sensor head PA 41.05	1	ST		6	ST
			1082478	Messkopf PA 41.05 fibre optic sensor head PA 41.05	1	ST		6	ST
				Lichtwellenleiter Fibre optic cable	1	ST		6	ST
			1111078	Anschlussbox SK 821 Connecting box SK 821					
				Keine Ersatzteile angegeben No spare parts specified	x	ST		x	ST

OPTIONAL

OPTIONAL

OPTIONAL



1111467 PTFE-Schlauch H-PTFE-12/10natur
PTFE hose H-PTFE-12/10 natural

x ST

x ST



109061 Gerader Verbinder B-GV -12-MSv
Straight connector

x ST

x ST