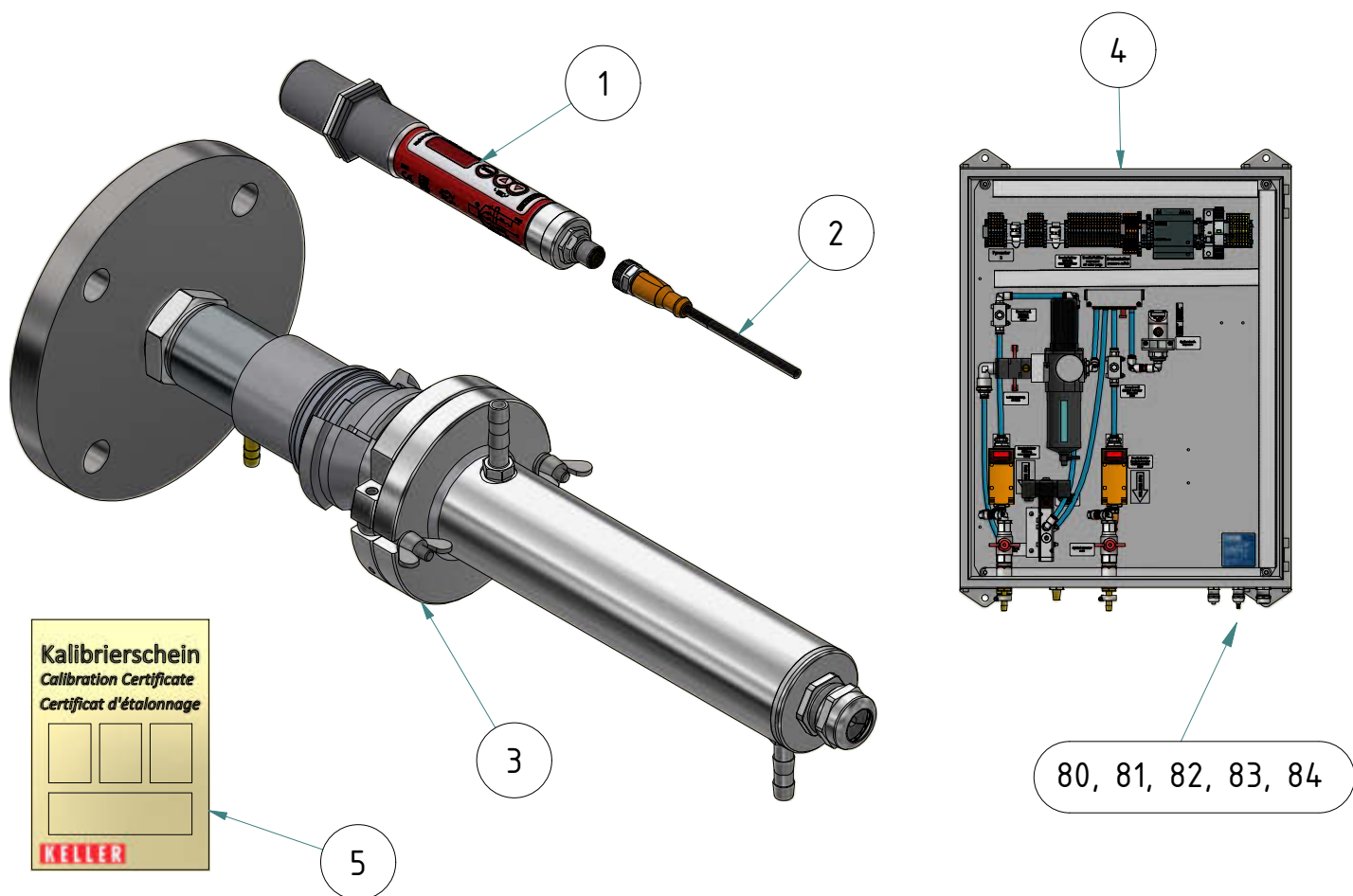


Stückliste / Parts list		
Pos.	Artikel-Nr.: <i>order number</i>	Bezeichnung <i>title</i>
1	1083351	Pyrometer CellaTemp PK 72 AF 1/10 <i>Pyrometer CellaTemp PK 72 AF 1/10</i>
2	1048085	Kabel VK 02/L AF 2 <i>Cable VK 02/L AF 2</i>
3	1088767	Montagekombination PK 15-007 <i>Mounting PK 15-007</i>
4	1118612	Anschlussbox Pneumatik VP 20.07 <i>Connecting box pneumatic VP 20.07</i>
5	1013570	Kalibrierschein für CellaTemp PQ/PL/PK <i>Calibration certificate for PQ/PL/PK</i>

Optional		
Pos.	Artikel-Nr.: <i>order number</i>	Bezeichnung <i>title</i>
86	1065908	Industrieschlauch GP40; Innen-Ø8-9 mm Länge nach Kundenvorgabe <i>Industrial hose GP40; inner diameter Ø 8-9 mm, length as Customer</i>
87	1114417	TAG Aufkleber-Set für Sonderbeschriftung (Auftragsbezogen) SK826 <i>TAG sticker set for special marking (order-related)</i>



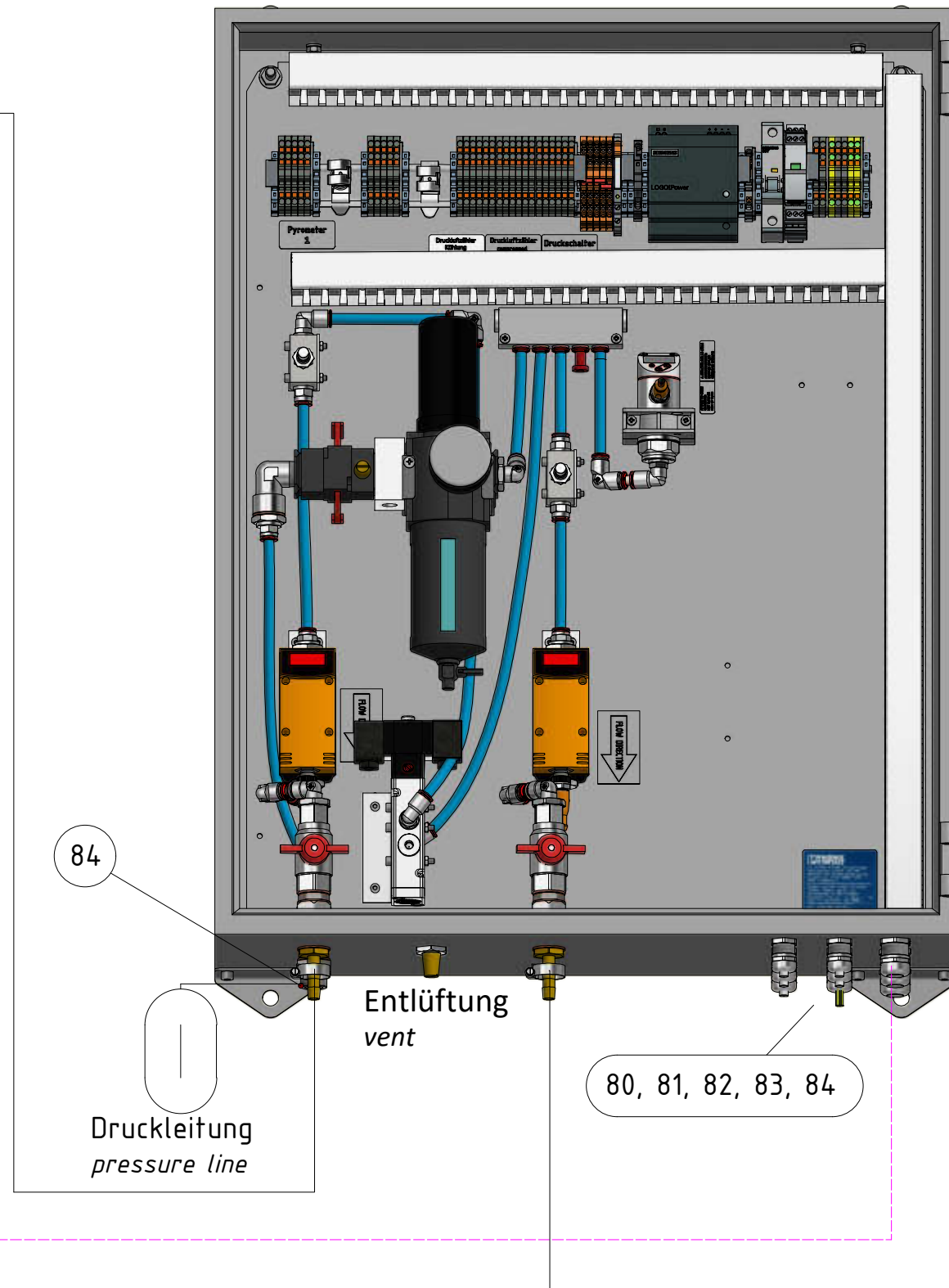
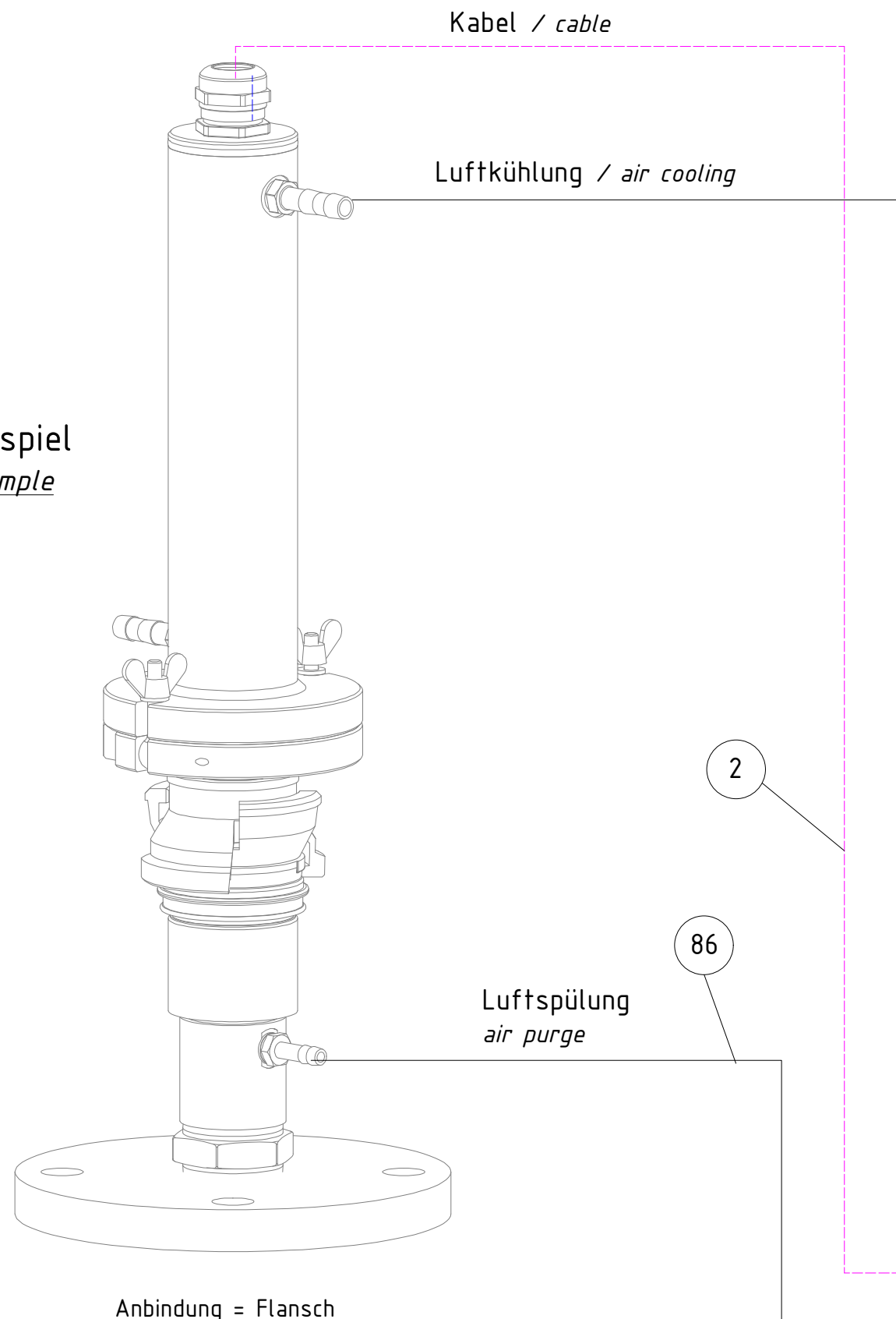
Kundenseitig beizustellen / To be provided by the customer

Pos.	Bezeichnung	title
80	Anschlussleitung für 1x Pyrometer <i>connecting cable for 1x pyrometer</i>	(1x Kabel 5x0,34 ² 1x cable 5x0,34 ²)
81	Anschlussleitung Spannungsversorgung 230V <i>Connecting cable Power supply 230V</i>	(1x Kabel 3x1,5mm ² 1x cable 3x1,5mm ²)
82	Anschlussleitung für 2x Druckluftzähler <i>Connecting cable for 2x compressed air meter</i>	(1x Kabel 7x0,25mm ² 1x cable 7x0,25mm ²)
83	Anschlussleitung Druckschalter <i>Connecting cable pressure switch</i>	
84	Zuleitung Anschluss Druckluft <i>Supply line connection compressed air</i>	(1x Schlauch Innengewinde 1/2") (1x hose inner thread 1/2")

Gewicht: 00.000 Kg
Weight: 00.000 Kg

Seite 2 von 4
Page 2 of 4

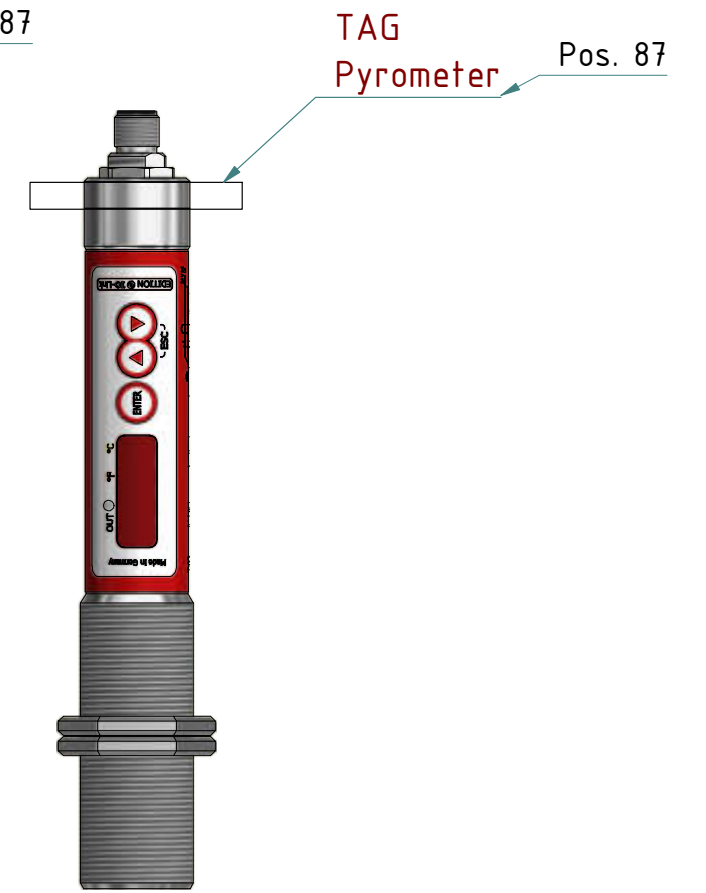
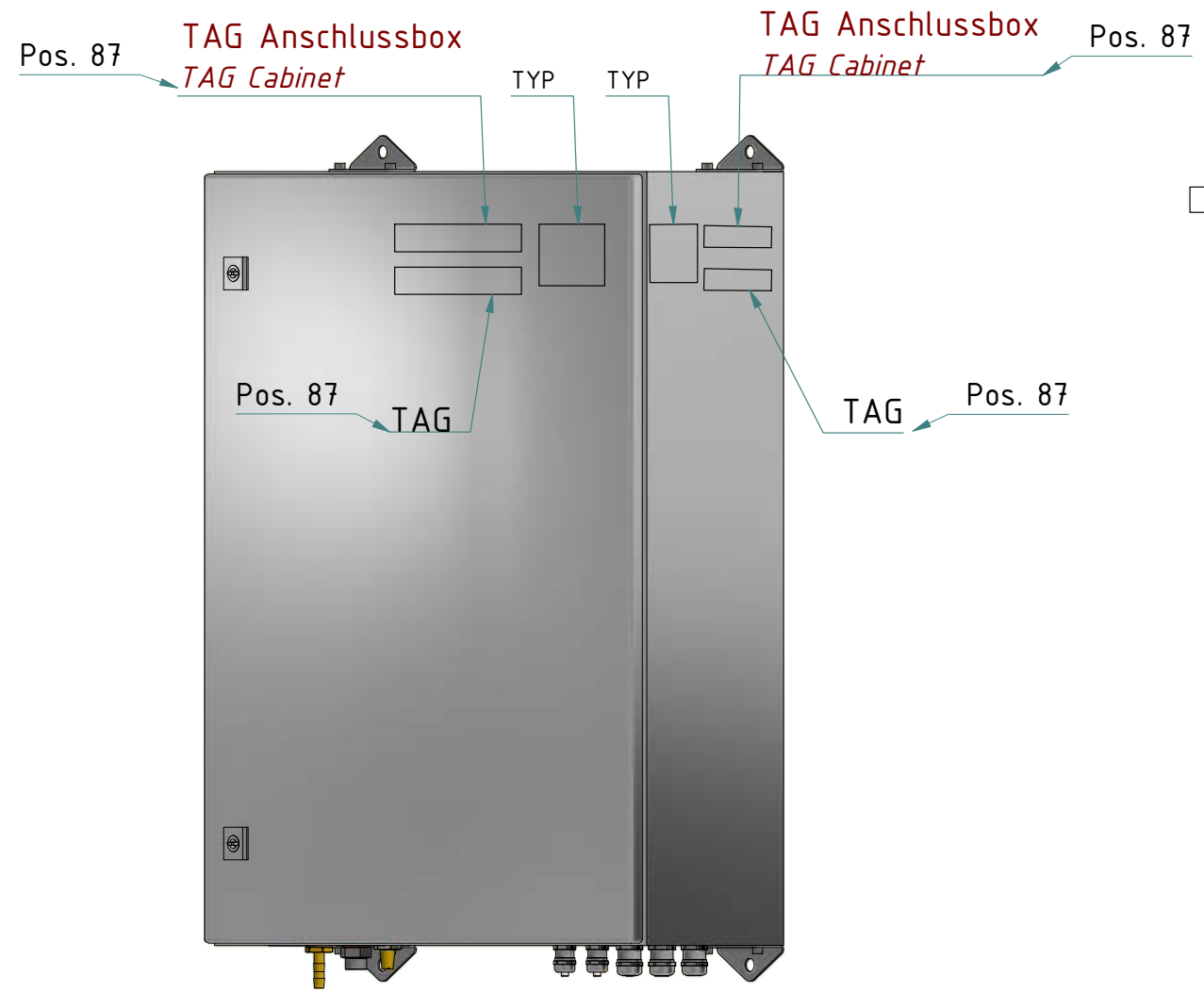
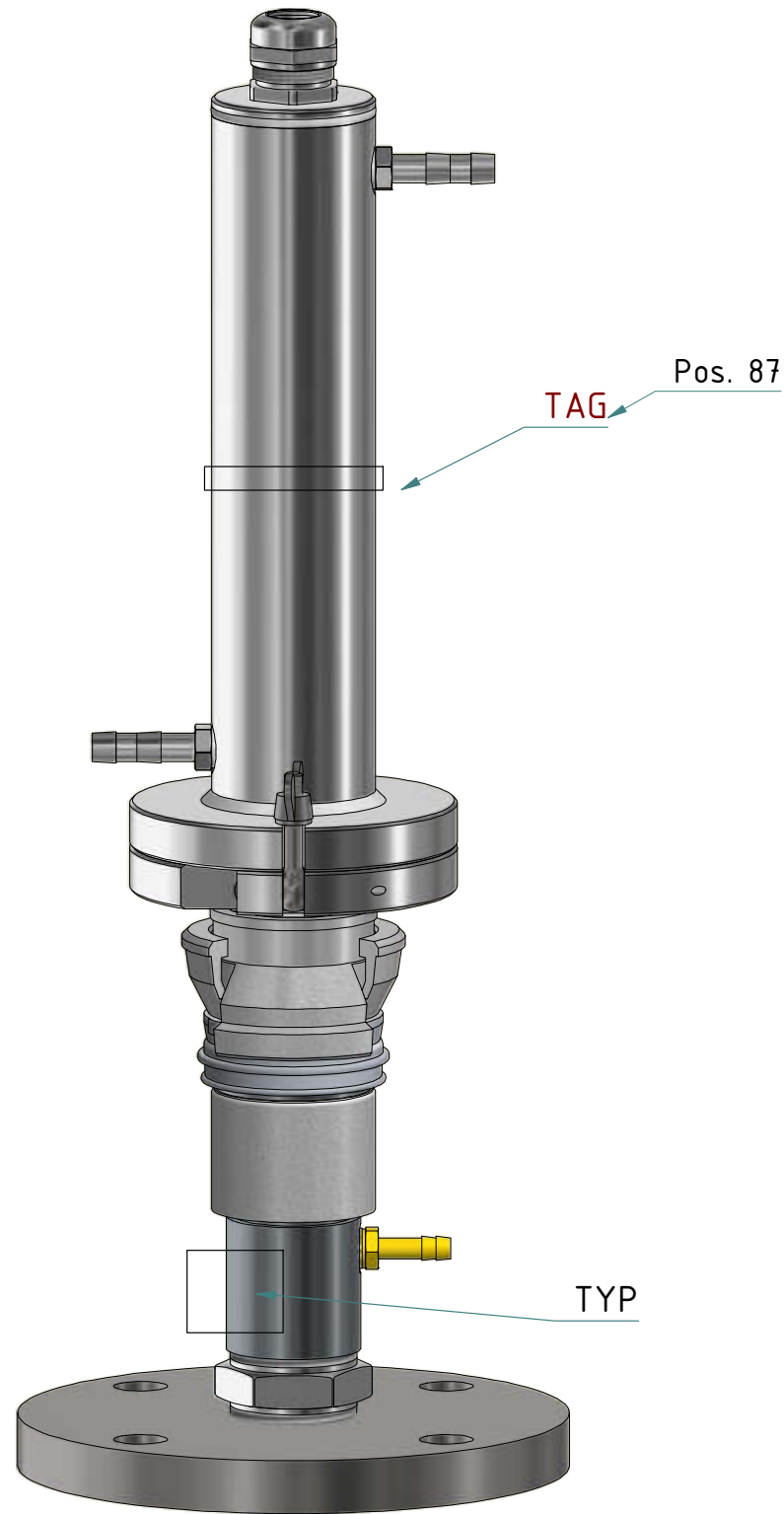
Beispiel
example

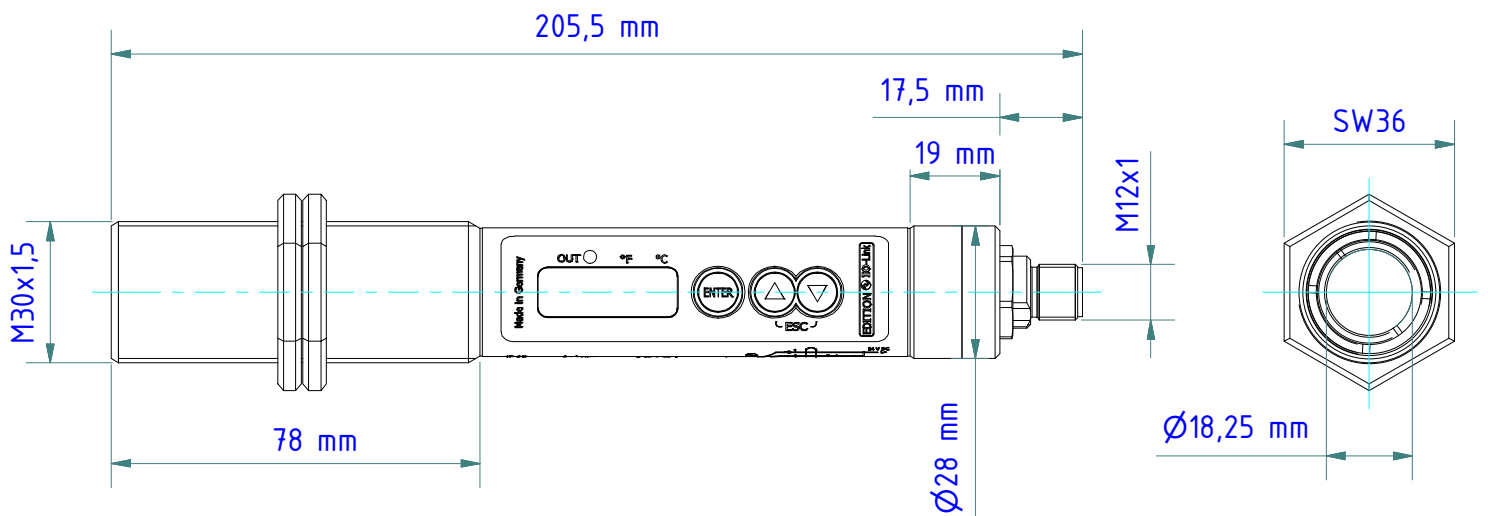


Die Druckluft muss frei von Partikeln und Öl sein!
The compressed air must be free from particles and oil!

— Kühlung - Spülluft / cooling / purge
- - - Spannungsversorgung / power supply
Pyrometer

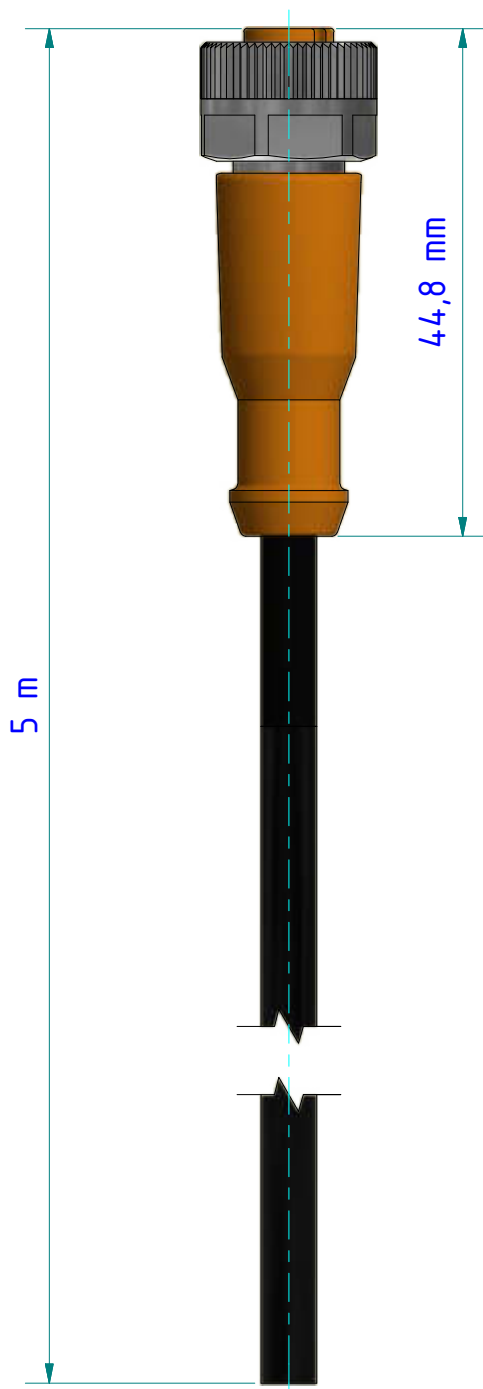
TAG Optional:





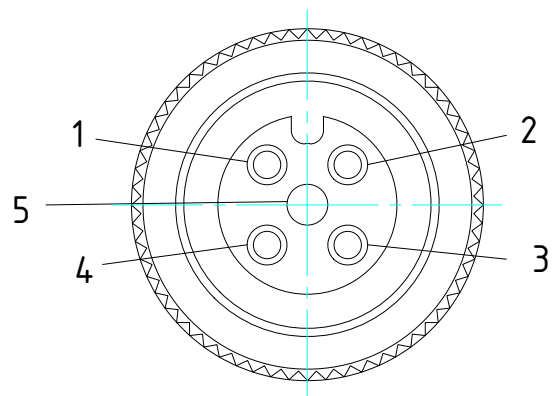
Gewicht: 0.320 Kg
 Weight: 0.320 Kg

Seite 1 von 2
 Page 1 of 2



<i>Belegung</i> <i>Configuration</i>	<i>Pol</i> <i>contacts</i>
---	-------------------------------

braun <i>brown</i>	an 1 <i>at 1</i>
weiß <i>white</i>	an 2 <i>at 2</i>
blau <i>blue</i>	an 3 <i>at 3</i>
schwarz <i>black</i>	an 4 <i>at 4</i>
grau <i>grey</i>	an 5 <i>at 5</i>
Schirm durchgängig an Verschraubung <i>Shield constantly at screw connection</i>	



(Maßstab 3:1)

PUR-Kabel / *PUR cable*

Umgebungstemperatur [°C] / *Ambient temperature* -25...90, cULus: max. 75 °C

Schutzart / *Protection* IP 65 / IP 67

Gewicht: 0.220 Kg
Weight: 0.220 Kg

Seite 1 von 1
Page 1 of 1

KELLER
www.keller.de/its

Kabel
Cable

VK 02/L AF1

Artikel-Nr.: 1043813

Ersteller: Neukötter 16.05.2018 Z-Index: 04

Flansch DN65 PN16 G1.1/4"

Flange DN65 PN16 G1.1/4"

nr. / no.: 1088775

Axialluftdüse PS 01/A AF2

Air purge PS 01/A AF2

nr./no. 561553

Saphir-Scheibenvorsatz PS 15/I AF1

Sapphire window PS 15/I AF1

nr./no. 1023960

eingebaut / inside

Kühlarmatur geschlossen PK 01/C AF1

Cooling jacket, sealed PK 01/C AF1

nr./no. 1075773

Doppelnippel konisch R1 1/4"

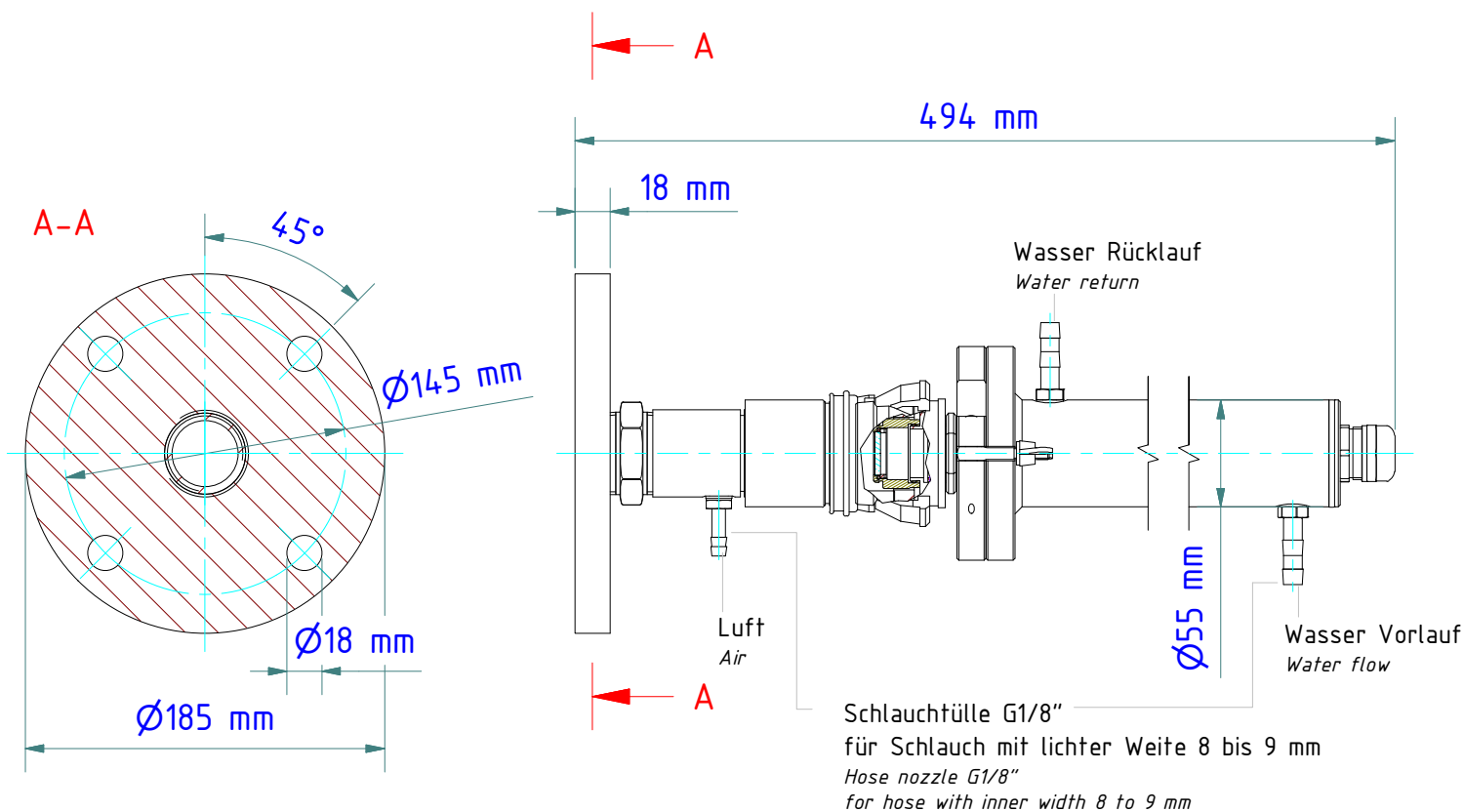
Double nipple 1.25 inch

nr. / no.: 120865

Bajonettverschluss PS 11/N AF4

Bayonet coupling PS 11/N AF4

nr./no. 561585



Gewicht: 8.450 Kg

Weight: 8.450 Kg

Seite 1 von 1

Page 1 of 1

KELLER

www.keller.de/its

Montagekombination

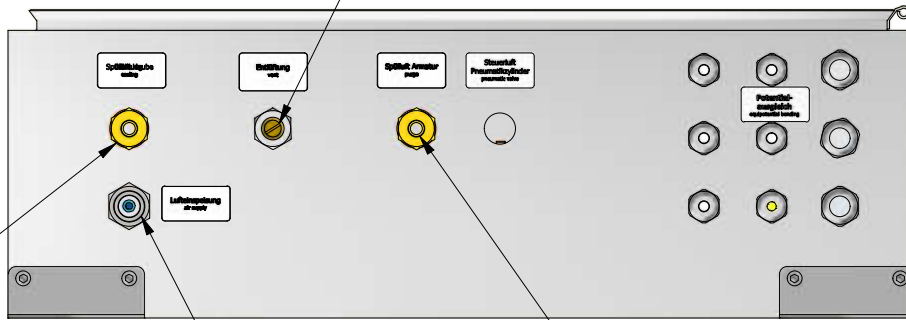
Mounting

PK 15-007

Artikel-Nr.: 1088767

Ersteller: Neukötter 13.04.2018 Z-Index: 01

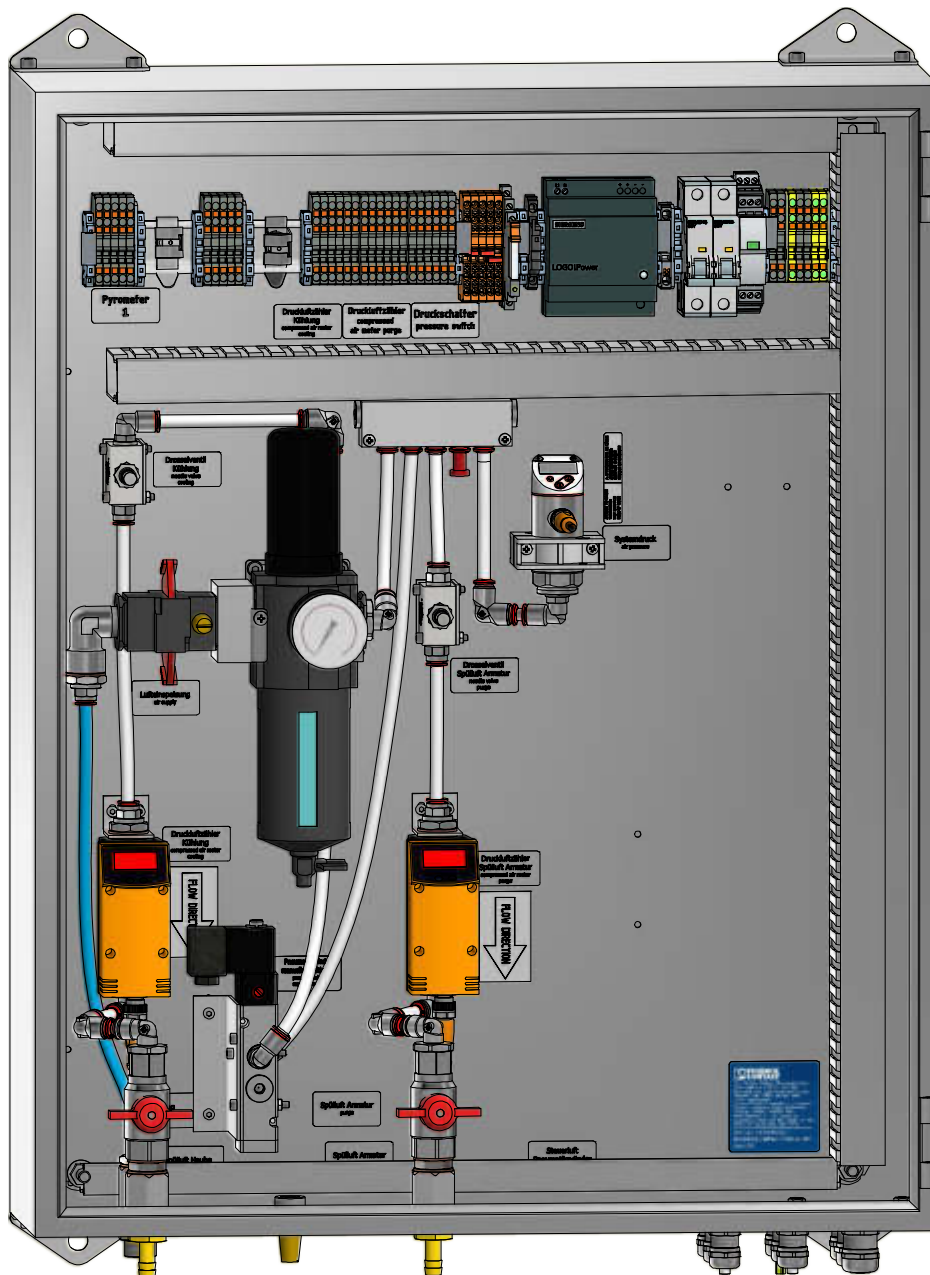
Entlüftung
Vent



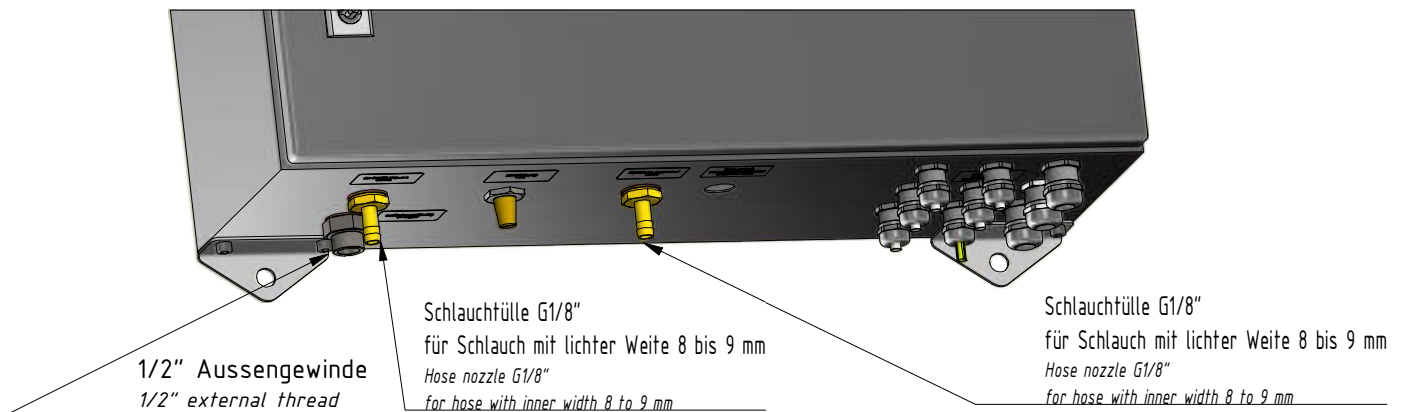
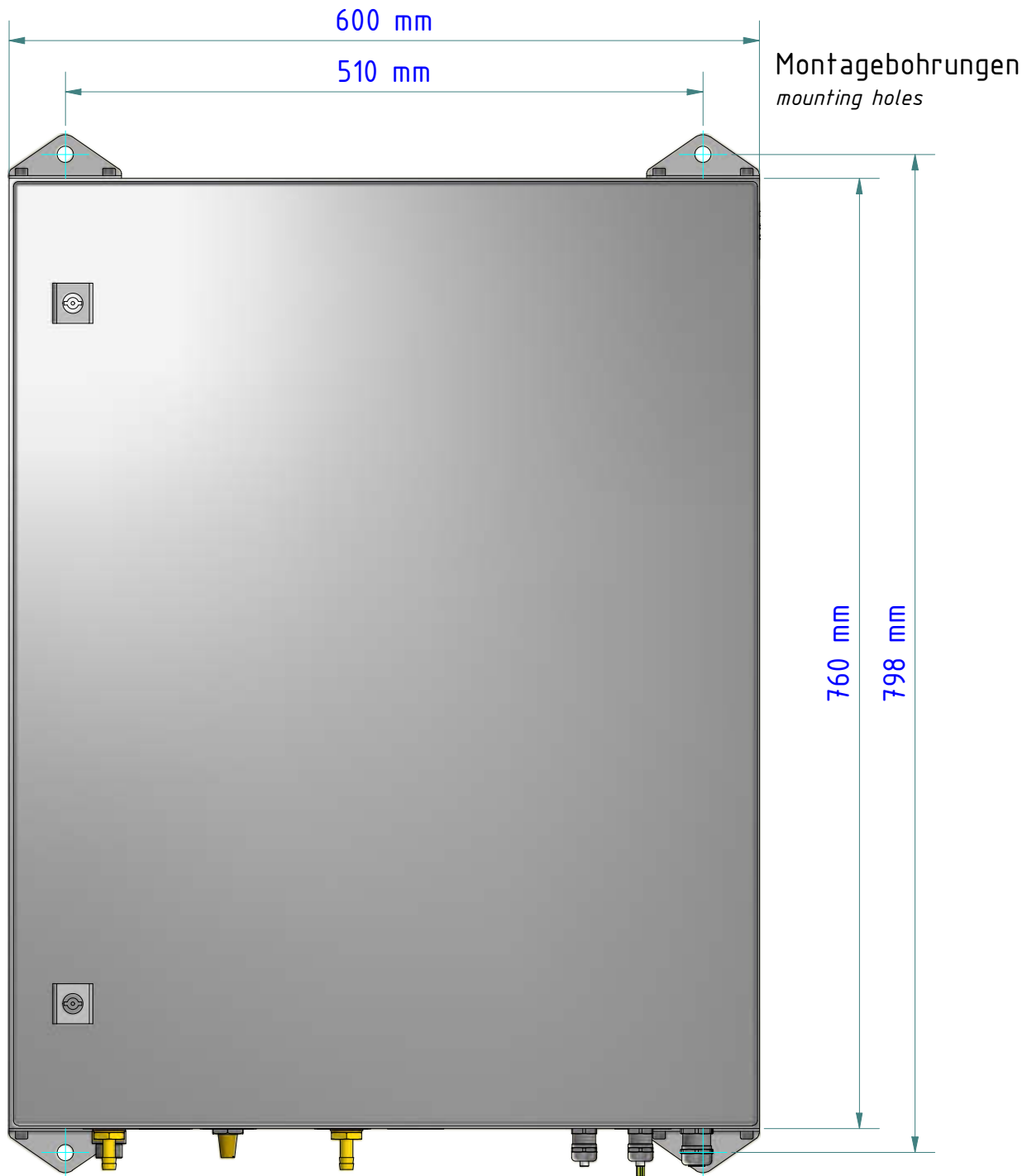
Schlauchtülle G1/8"
für Schlauch mit lichter Weite 8 bis 9 mm
Hose nozzle G1/8"
for hose with inner width 8 to 9 mm

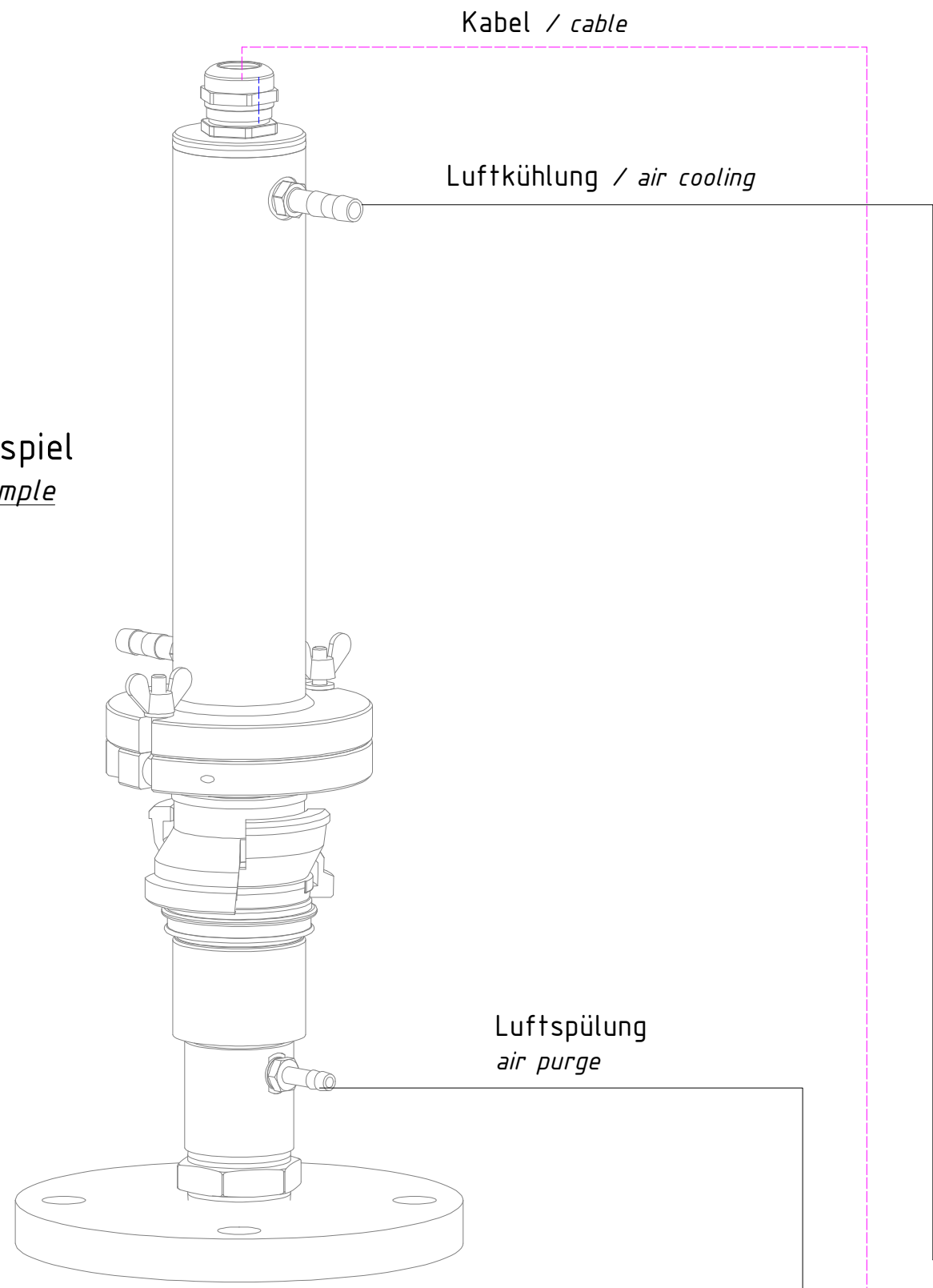
Anschluss 1/2" Aussengewinde
connection 1/2" male thread

Schlauchtülle G1/8"
für Schlauch mit lichter Weite 8 bis 9 mm
Hose nozzle G1/8"
for hose with inner width 8 to 9 mm

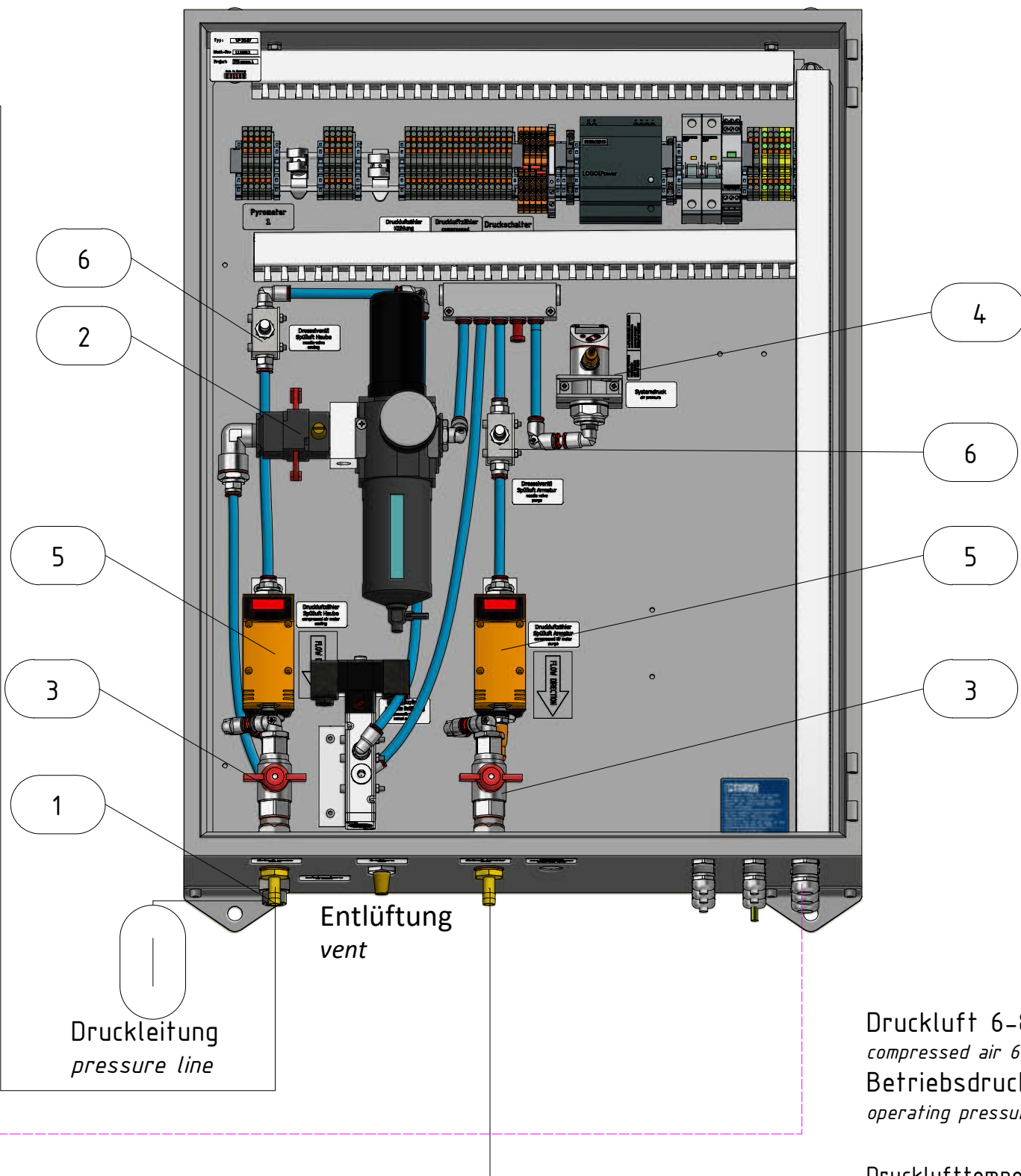


Abmessungen: 600mm x 760mm x 210 mm
Dimension 600mm x 760mm x 210 mm





Beispiel
example



Druckluft 6-8 bar
compressed air 6-8 bar
Betriebsdruck 5 bar
operating pressure 5 bar

Drucklufttemperatur min. 15°C
Pressure temperature min. 15°C

Die Druckluft muss frei von Partikeln und Öl sein!
The compressed air must be free from particles and oil!

Anbindung = Flansch
Connecting = Flange

Partlist		
Number	Description	Artice number
1	connector G 1/2"	1103820
2	3/2-way shut off valve	156579
3	ball valve	103682
4	pressure switch	11117548
5	compressed air meter	1101339
6	needle valve	101720

— Kühlung - Spülluft / cooling / purge
- - - Spannungsversorgung / power supply
Pyrometer










Anschlußbox Pneumatik
Connecting box pneumatic

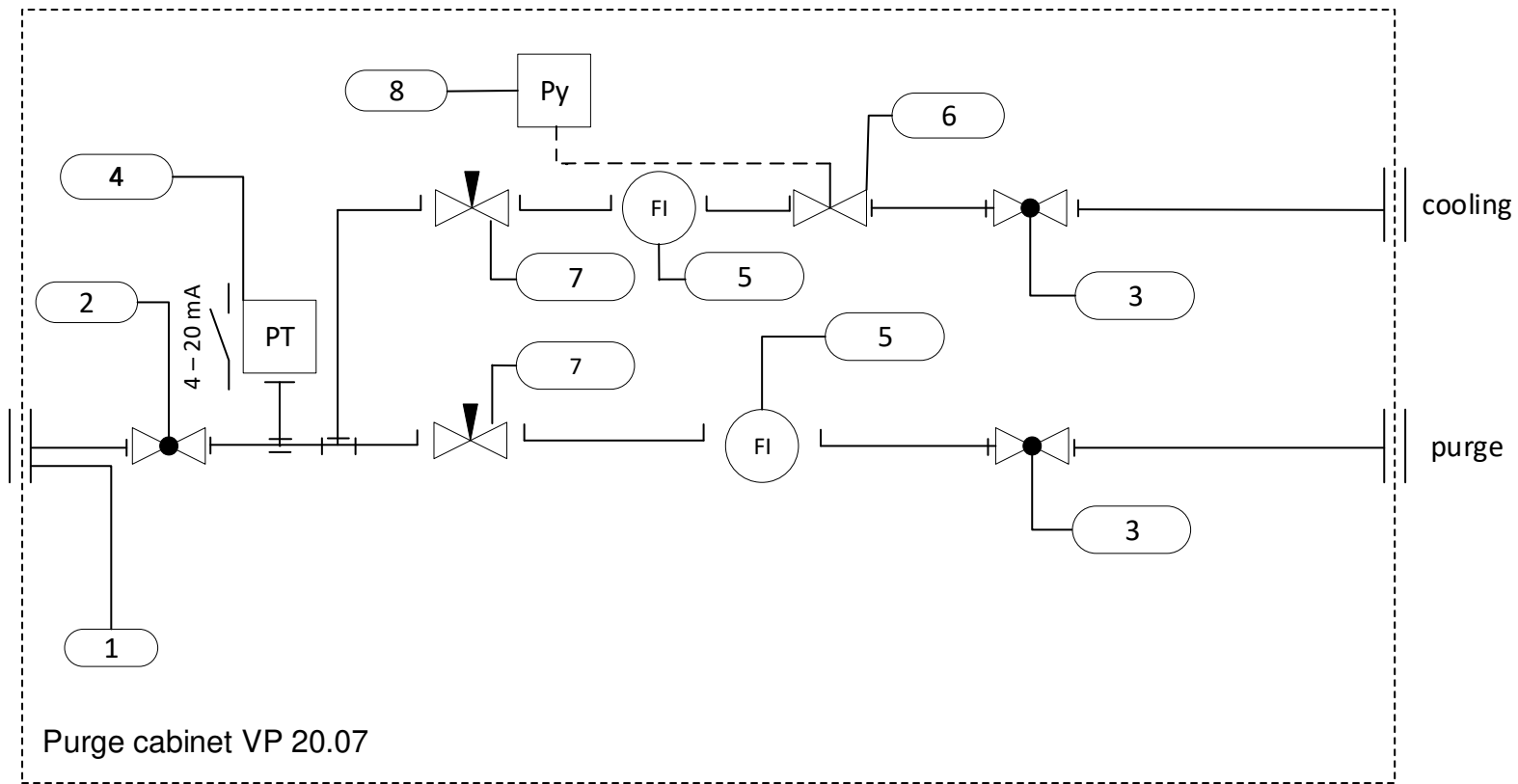
VP 20.07	
Artikel-Nr.:	1118612
Ersteller:	Neukötter
13.10.2022	Z-Index: 00

Ersatzteilliste -Messsystem- / Spare parts -Measuring system-

14.10.2022

Artikel-Nr.: Item number	Bezeichnung Description	Typ Typ	Artikel-Nr.: Item number	Bezeichnung Description	Menge Pieces	Einheit Unit		Menge Pieces	Einheit Unit
1120435	Messsystem	PK 72-K004							
			1083351	Pyrometer Pyrometer CellaCombustion PK 72 AF 1	1	ST		1	ST
			1088767	Montagekombination PK 15-007 Mounting PK 15-007					
			1023960	Saphir-Scheibenvorsatz PS 15/I AF 1 Sapphire window PS 15/I AF 1	1	ST		1	ST
			1118612	Anschlussbox VP 20.07 Connecting box VP 20.07					
			1111758	Druckschalter G1/4" 0/16 -M12x1- 4-20mA pressure switch	1	ST		1	ST
			1101339	Druckluftzähler SD6050 compressed air meter	2	ST		1	ST
OPTIONAL			OPTIONAL			OPTIONAL			
			1065908	Industrieschlauch GP 40; EPDM Ø10x3,5 sw Industrial hose GP40, EPDM black Ø10x3,5 Meter / meter	x	ST		x	ST

Im gesamten Messsystem
Installed in the entire system



Electrical connection - - - -
Pneumatic connection ————

Partlist				
Number	Quantity	Description	Materials	Remarks
1	1	connector G1/2"	1103820	
2	1	3/2-way shut off valve	156579	
3	2	ball valve	103682	
4	1	pressure switch	1111758	
5	2	compressed air meter	1101339	
6	1	solenoid valve	109180	
7	2	needle valve	101720	
8	1	pyrometer internal temperature	120631	electric relay -K041