

Flansch ZA 01/I AF1
 Flange ZA 01/I AF1
 nr./no. 513533

Klammer ZA 01/E AF1
 Clamp ZA 01/E AF1
 nr./no. 513417

Klemmschaft ZA 01/D AF1
 Clamping shank ZA 01/D AF1
 nr./no. 513431

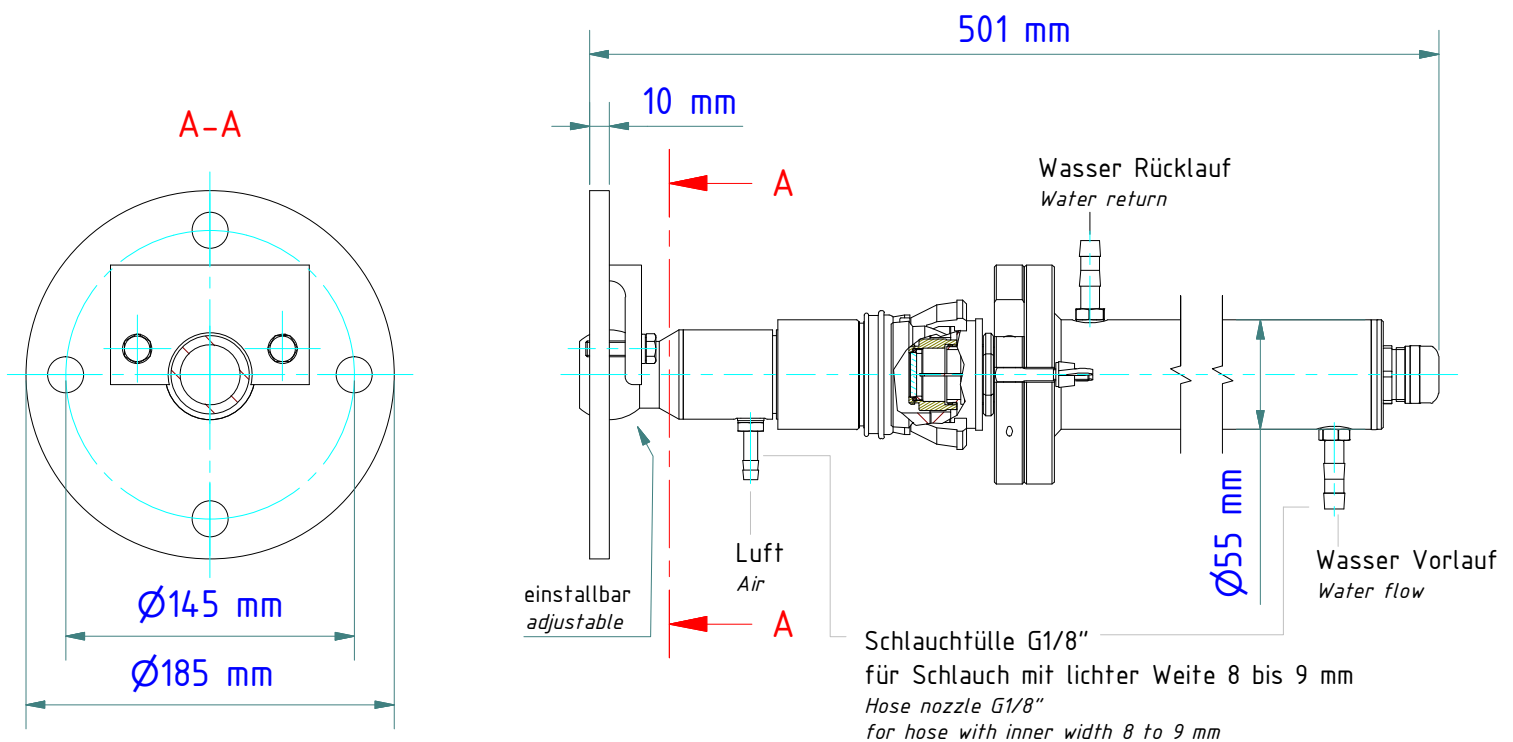
Quarzscheibenvorsatz PS 01/I AF2
 Quartz window PS 01/I AF2
 nr./no. 561487

Bajonettverschluss PS 11/N AF4
 Bayonet coupling PS 11/N AF4
 nr./no. 561585

Kühlarmatur geschlossen PK 01/C AF1
 Cooling jacket, sealed PK 01/C AF1
 nr./no. 1075773

Axialluftdüse PS 01/A AF2
 Air purge PS 01/A AF2
 nr./no. 561553

eingebaut / inside



Gewicht: 7.430 Kg
 Weight: 7.430 Kg

Seite 1 von 1
 Page 1 of 1