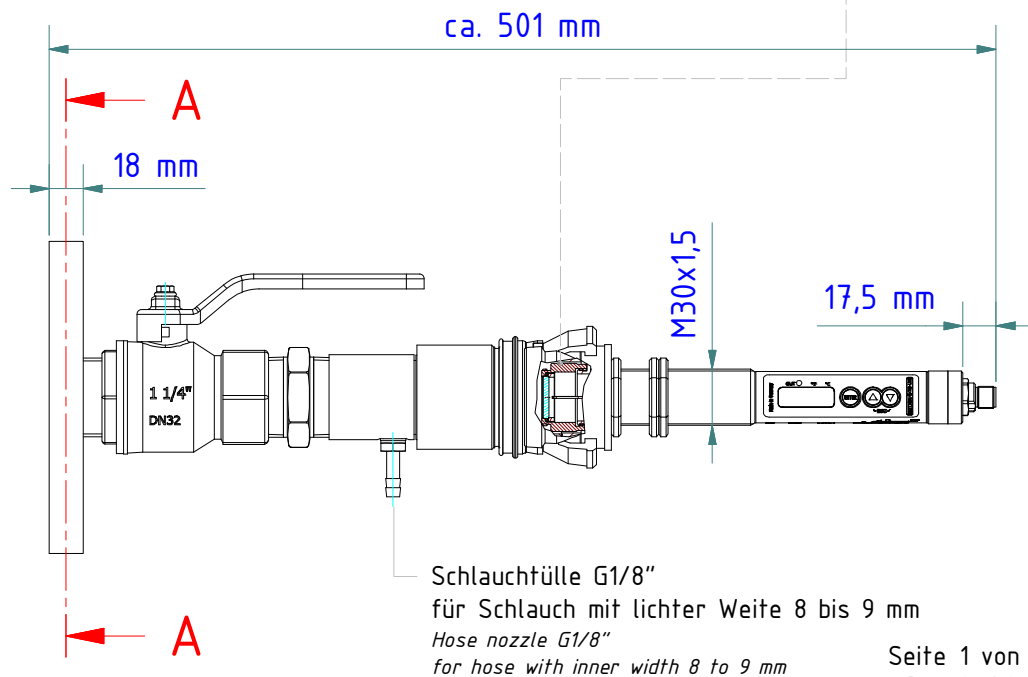
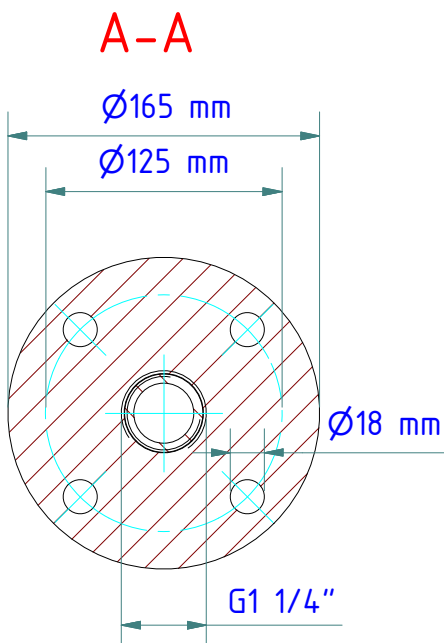


## Technische Daten

Axialluftdüse PS 01/A AF2 Air purge PS 01/A AF2	max .Druck 0,5 bar pressure 0,5 bar max.	Es wird empfohlen ein Überdruckventil zu verwenden. It's recommended to use a pressure relief valve.
Quarz-Scheibenvorsatz PS 01/I AF2 Quartz window PS 01/IA AF2		



Gewicht: 4.550 Kg  
Weight: 4.550 Kg

Seite 1 von 1  
Page 1 of 1