

Staubblende PZ 10/T
Dust stop PZ 10/T
nr./no. 561257

Befestigungsschelle PZ 20/L AF2
Clamping collar PZ 20/L AF2
nr./no. 561541

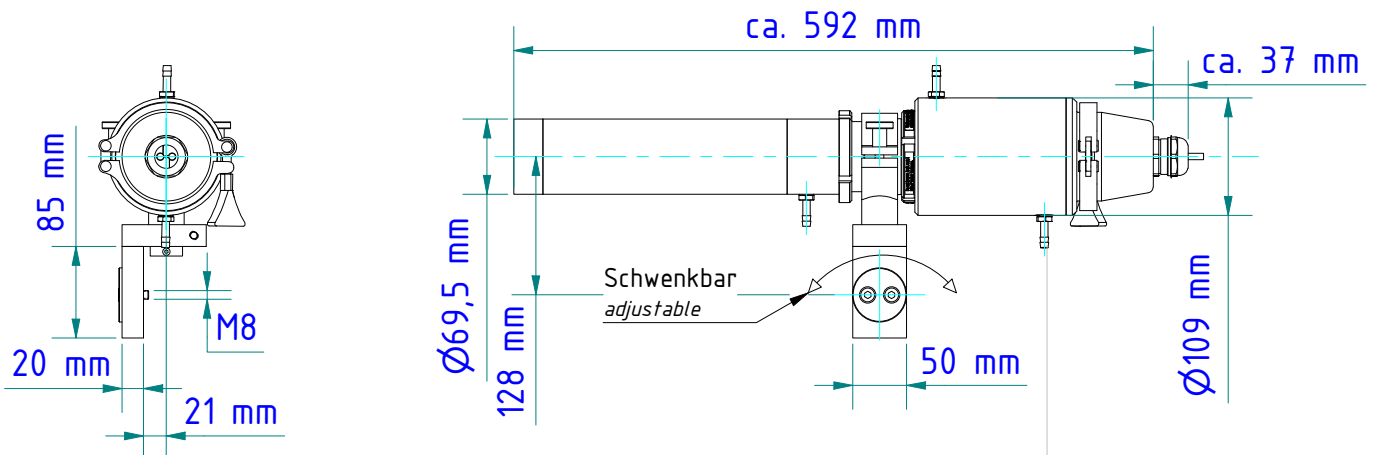
Kühlarmatur, geschlossen PA 20/M AF2
Cooling jacket, sealed PA 20/M AF2
nr./no. 1032672

Zwischenrohr PZ 20/C
Intermediate tube PZ 20/C
nr./no. 561174

Axialluftdüse PZ 20/A AF1
Air purge PZ 20/A AF1
nr./no. 561176

Halterung PB 08/Q AF2
Pedestal mount PB 08/Q AF2
nr./no. 1103853

Schlauchtülle G1/8"
für Schlauch mit lichter Weite 8 bis 9 mm
Hose nozzle G1/8"
for hose with inner width 8 to 9 mm



Schlauchtülle G1/8"
für Schlauch mit lichter Weite 8 bis 9 mm
Hose nozzle G1/8"
for hose with inner width 8 to 9 mm

Gewicht: 0.000 kg
Weight: 0.000 kg

Seite 1 von 1
Page 1 of 1