

jedoch ohne

- USB Kabel VK 11/D 1009677
- Anschlusskabel VK 02/A AF1 1013909

but without

- USB cable VK 11 / D 1009677
- Connection cable VK 02/A AF1 1013909

Stückliste / Parts list		
Pos.	Artikel-Nr.: <i>order number</i>	Bezeichnung <i>title</i>
1	1105848	Pyrometer CellaTemp PA 44 AF 7/C <i>Pyrometer CellaTemp PA 44 AF 7/C</i>
2	1121801	Kabel VK 02/A AF 12 <i>Cable VK 02/A AF 12</i>
3	1060020	Kabel VK 02/F AF 2 <i>Cable VK 02/F AF 2</i>

Gewicht: 2.100 Kg

Weight: 2.100 Kg

Seite 1 von 1

Page 1 of 1

KELLER

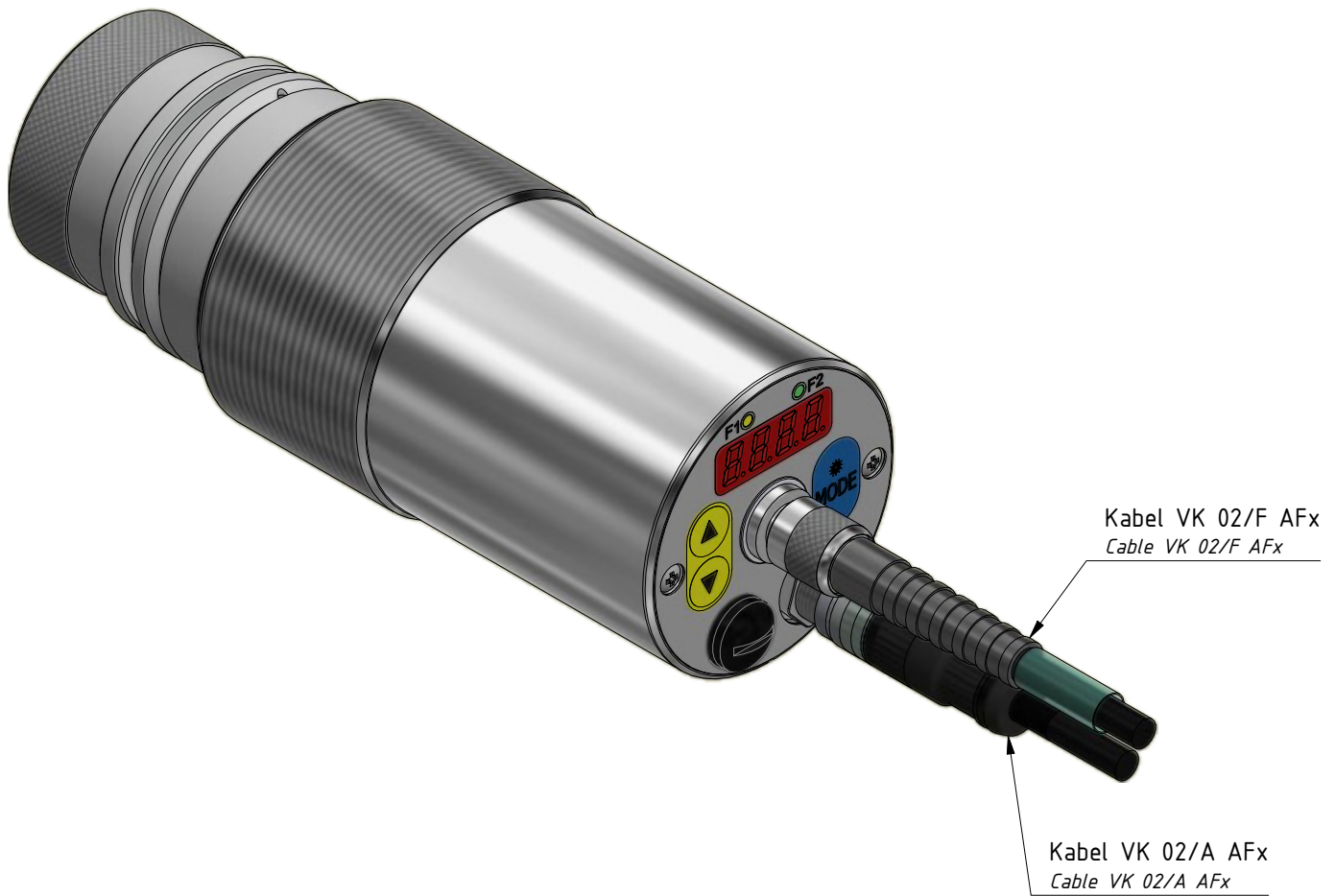
www.keller.de/its

Messsystem
Measuring system

PA 44-K001

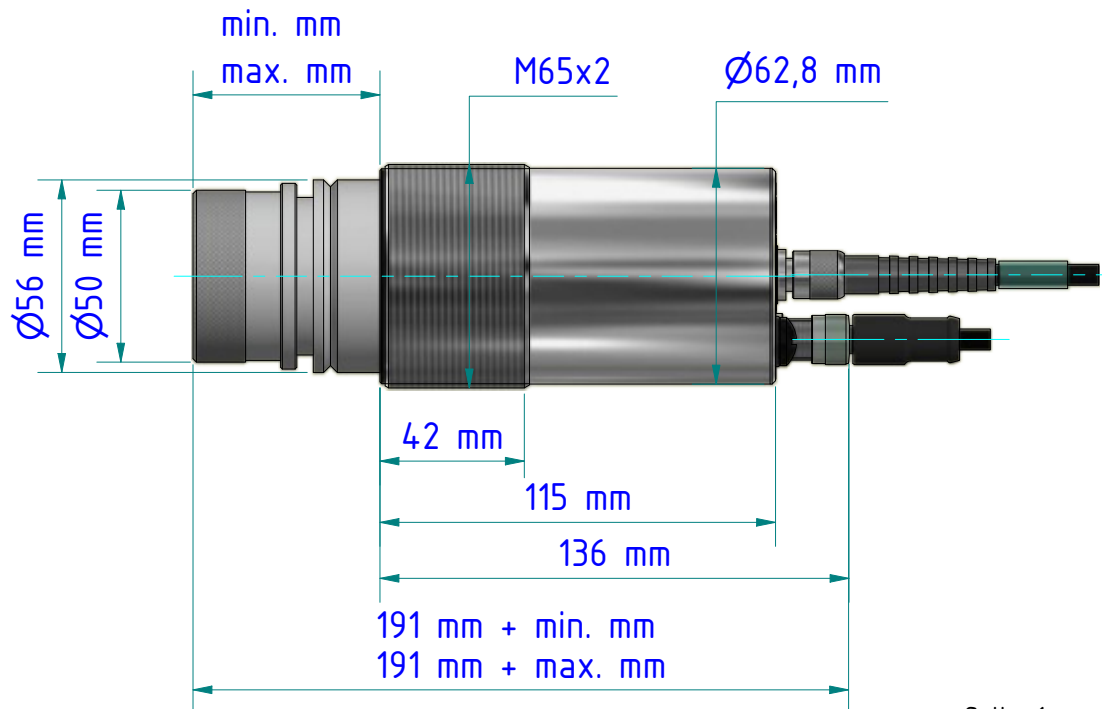
Artikel-Nr.: 1121696

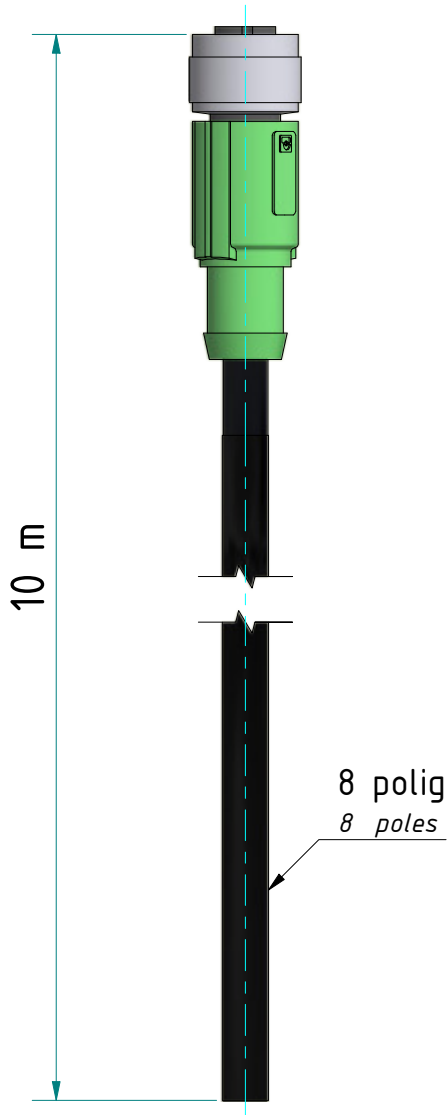
Ersteller: Neukötter 24.01.2023 Z-Index: 01



Optik

Optik	min. [mm]	max. [mm]
Standard Optik PZ 10.01 Standard lens PZ 10.01	35,0	44,4
Nah Optik PZ 10.05 close-up lens PZ 10.05	35,0	44,4
Standard Optik PZ 15.03 Standard lens PZ 15.03	51,5	65,0
Standard Optik PZ 20.01 Standard lens PZ 20.01	49,8	69,9
Nah Optik PZ 20.03 Close-up lens	49,7	67,9
Panorama Optik PZ 40.03 Panorama Optik PZ 40.03	52,1	67,9
Weitwinkel Optik PZ 20.05 Wide-angle lens PZ 20.05	62,8	64,7
Tele Optik PZ 20.06 Telephoto lens PZ 20.06	93,0	112,0
Spezial Optik PZ 20.08 Special lens PZ 20.08	35,0	44,4

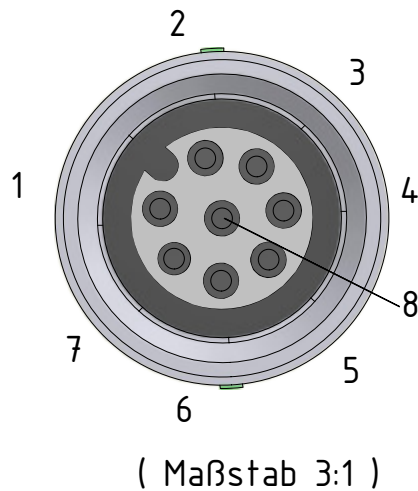




Belegung <i>Configuration</i>	Pol <i>contacts</i>
----------------------------------	------------------------

weiß <i>white</i>	an 1 <i>at 1</i>
braun <i>brown</i>	an 2 <i>at 2</i>
grün <i>green</i>	an 3 <i>at 3</i>
gelb <i>yellow</i>	an 4 <i>at 4</i>
grau <i>grey</i>	an 5 <i>at 5</i>
rosa <i>pink</i>	an 6 <i>at 6</i>
blau <i>blue</i>	an 7 <i>at 7</i>
rot <i>red</i>	an 8 <i>at 8</i>

Schirm durchgängig an Verschraubung
Shield constantly at screw connection

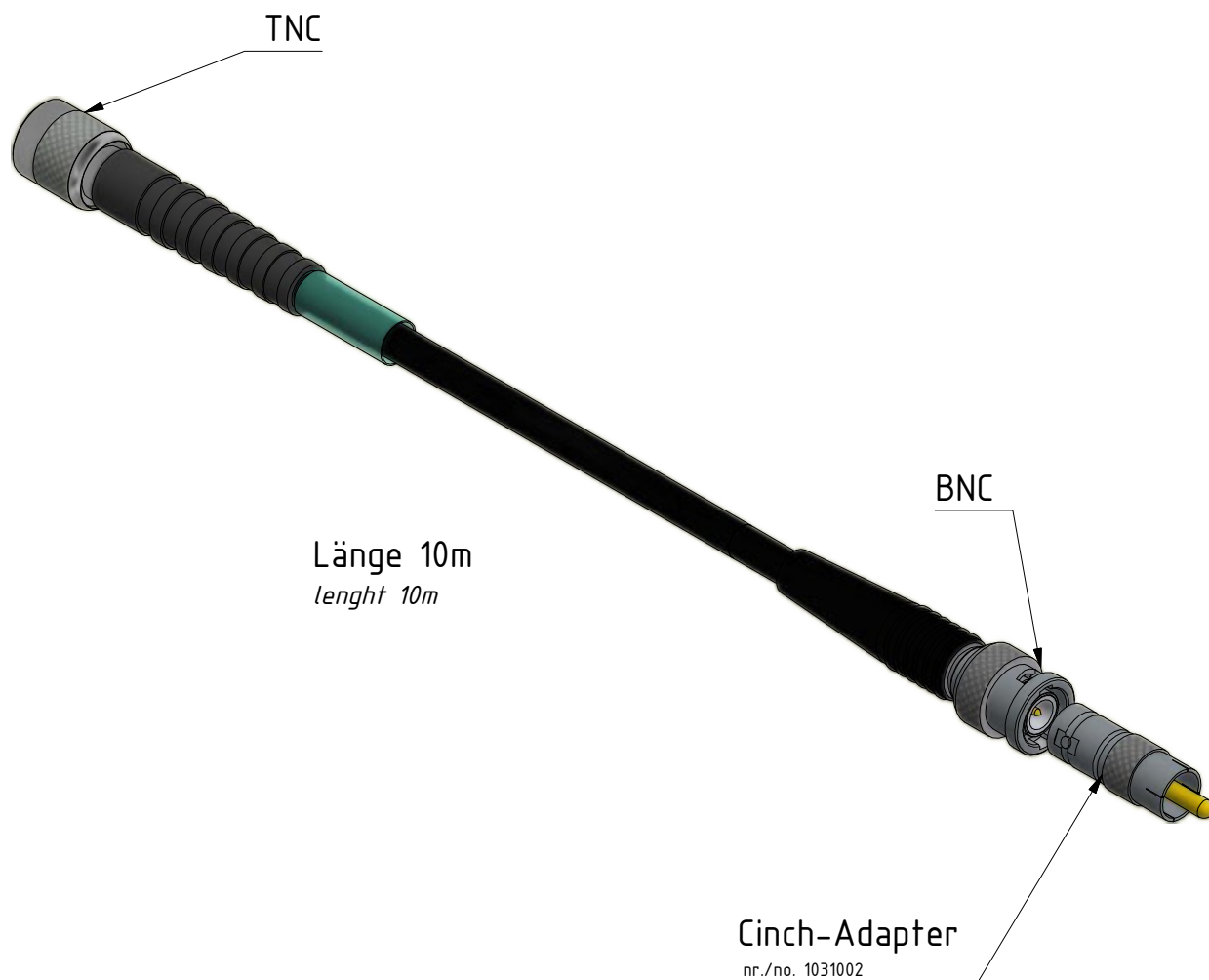


Anschlussquerschnitt 0,25mm² (AWG 24)
Schutzart IP67 geschirmt
Obere Grenztemperatur + 80°C
Untere Grenztemperatur - 25°C

Wire gauge 0,25mm² (AWG 24)
Degree of protection IP67 shielded
Upper temperature + 80°C
Lower temperature - 25°C

Gewicht: 0.550 Kg
Weight: 0.550 Kg

Seite 1 von 1
Page 1 of 1



Gewicht: 0.560 Kg
Weight: 0.560 Kg

Seite 1 von 1
Page 1 of 1

KELLER
www.keller.de/its

Kabel
Cable

VK 02/F AF2

Artikel-Nr.: 1060020

Ersteller: Neukötter 23.05.2018 Z-Index: 01