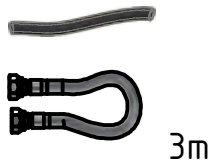


Stückliste / Parts list			
Pos.	Artikel-Nr.: <i>order number</i>	Bezeichnung <i>title</i>	
1	1025834	Pyrometer CellaTemp PA 40 AF 1 <i>Pyrometer CellaTemp PA 40 AF 1</i>	
2	1111606	Montagekombination SK 823 <i>Mounting SK 823</i>	
3	1102523	Anschluss Box Pneumatik VP 20.03 <i>Connecting box pneumatic VP 20.03</i>	
4	—	—	
5	1082290	Steuerleitung Ölflex Smart 108 7G1,5 <i>Control cable Ölflex smart 108 7G1,5</i>	Freie Länge 5m <i>free length 5m</i>

Optional

Pos.	Artikel-Nr.: <i>order number</i>	Bezeichnung <i>title</i>	
87	1118862	Industrieschlauch GP40; Innen-ø8-9 mm, Länge= 3 m <i>Industrial hose GP40; inner diameter ø8-9 mm, length = 3 m</i>	(1x Schlauch) <i>1x hose</i>
88	1111436	Anschluss Luftspülung Edelstahl-Wellschlauch DN12 Länge= 3 m <i>Connecting purge Stainless steel corrugated hose DN12 length = 3 m</i>	(1x Schlauch Innengewinde 1/2") <i>1x hose inner thread 1/2"</i>
89	1114417	TAG Aufkleber-Set für Sonderbeschriftung (Auftragsbezogen) SK 826 <i>TAG sticker set for special marking (order-related)</i>	
90	1013573	Kalibrierschein für CellaTemp PA <i>Calibration certificate for CellaTemp PA</i>	

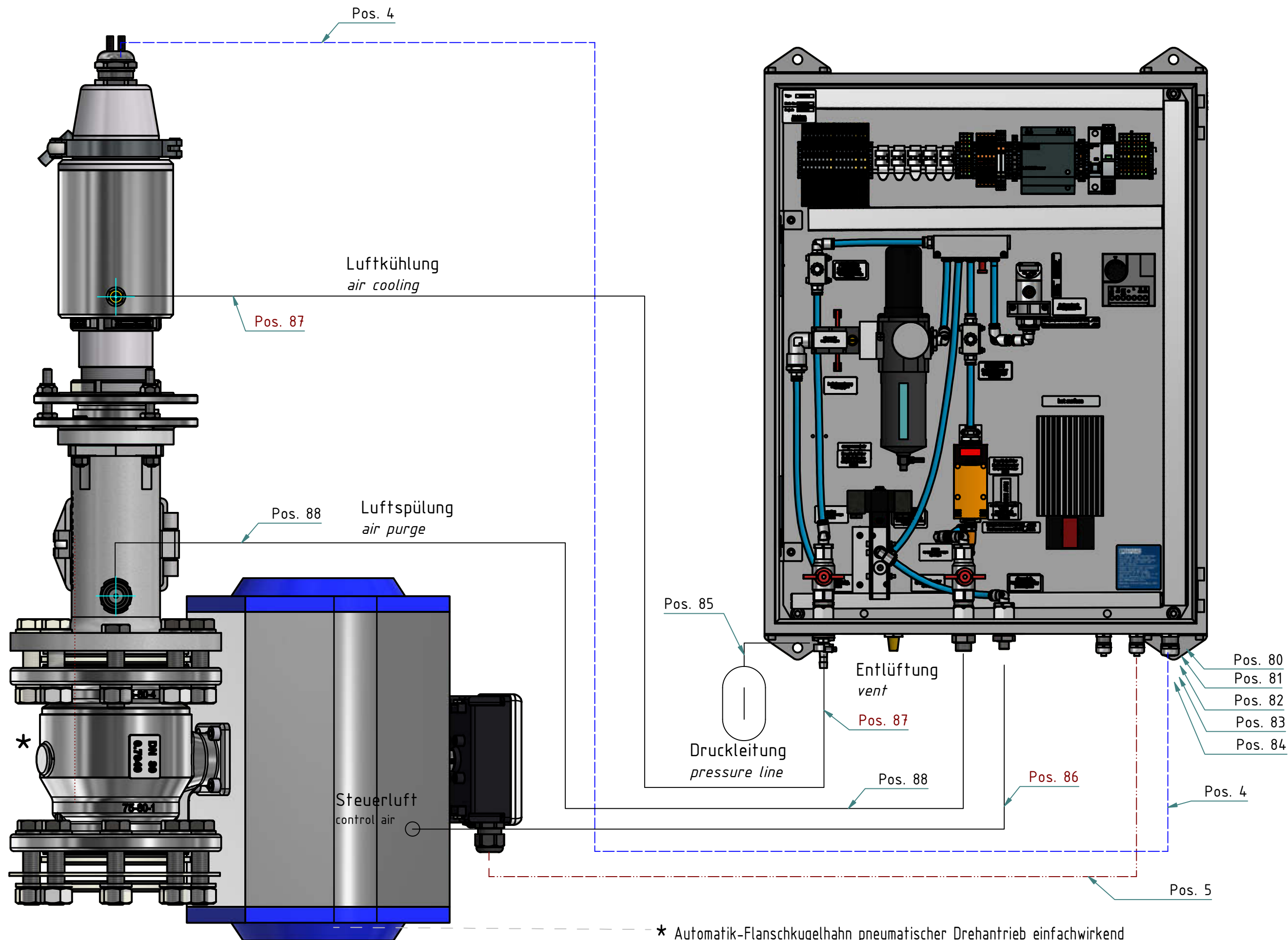


3m

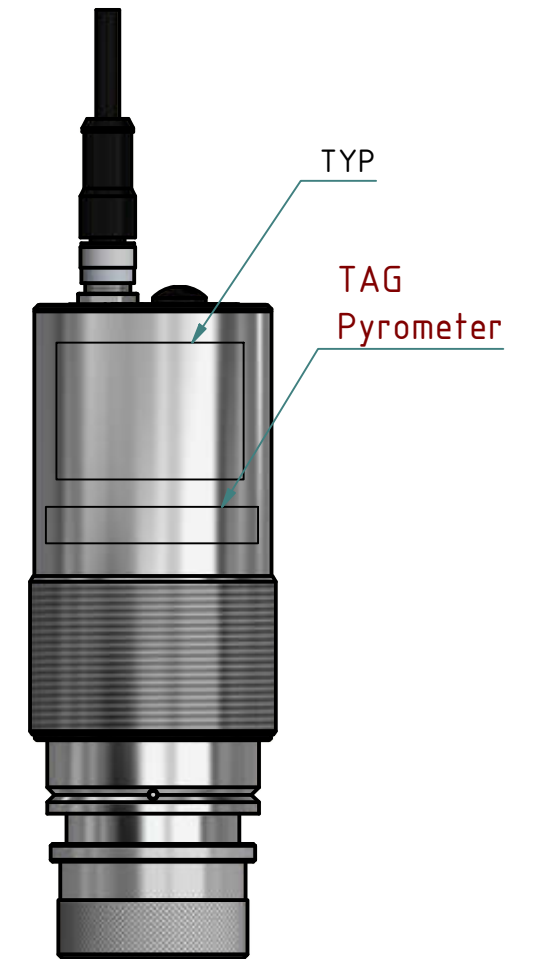
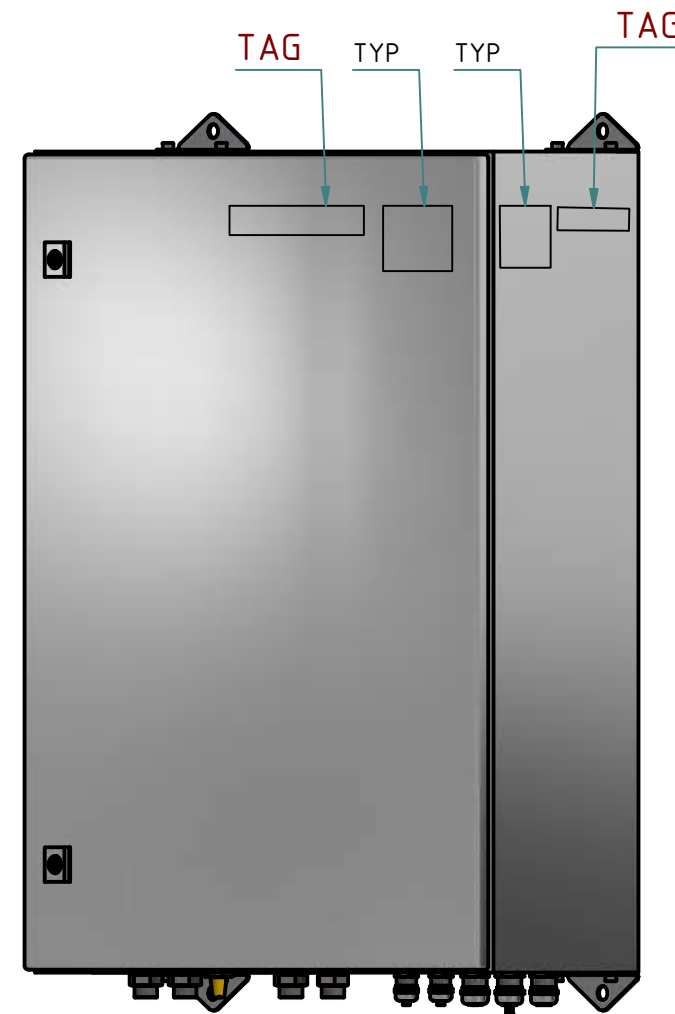
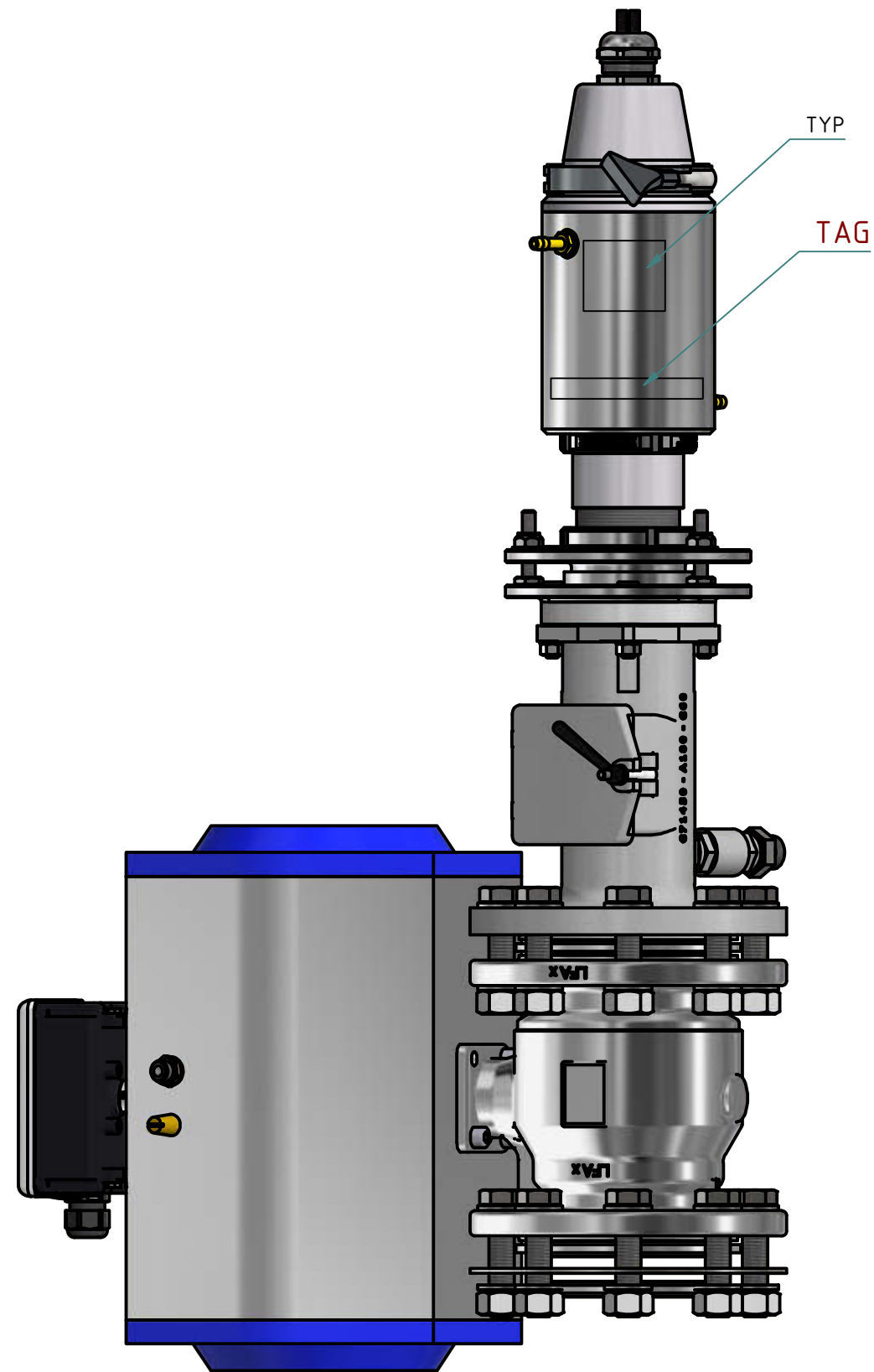
Kundenseitig beizustellen / To be provided by the customer

Pos.	Bezeichnung <i>title</i>	
80	Anschlussleitung für 1x Pyrometer <i>connecting cable for 1x pyrometer</i>	(1x Kabel LiYCY 4x2x0,5 ²) <i>1x cable LiYCY 4x2x0,5²</i>
81	Anschlussleitung Spannungsversorgung 230V <i>Connecting cable Power supply 230V</i>	(1x Kabel 3x1,5mm ²) <i>1x cable 3x1,5mm²</i>
82	Anschlussleitung für 1x Druckluftzähler <i>Connecting cable for 1x compressed air meter</i>	(1x Kabel 7x0,25mm ²) <i>1x cable 7x0,25mm²</i>
83	Anschlussleitung Druckschalter <i>Connecting cable pressure switch</i>	
84	Anschlussleitung Endschalterbox <i>Connecting cable limiter switch</i>	(1x Kabel 7x0,25mm ²) <i>1x cable 7x0,25mm²</i>
85	Zuleitung Anschluss Druckluft <i>Supply line connection compressed air</i>	(1x Schlauch Innengewinde 1/2") <i>1x hose inner thread 1/2"</i>
86	Anschlusschlauch - Schraubverbindung 1/4" zum Flanschkuhelnhahn DN80 PN16 pneu. <i>connection hose - screw connection 1/4" to flange ball valve DN80 PN16 pneu.</i>	

Gewicht: x.xxx Kg
Weight: x.xxx Kg

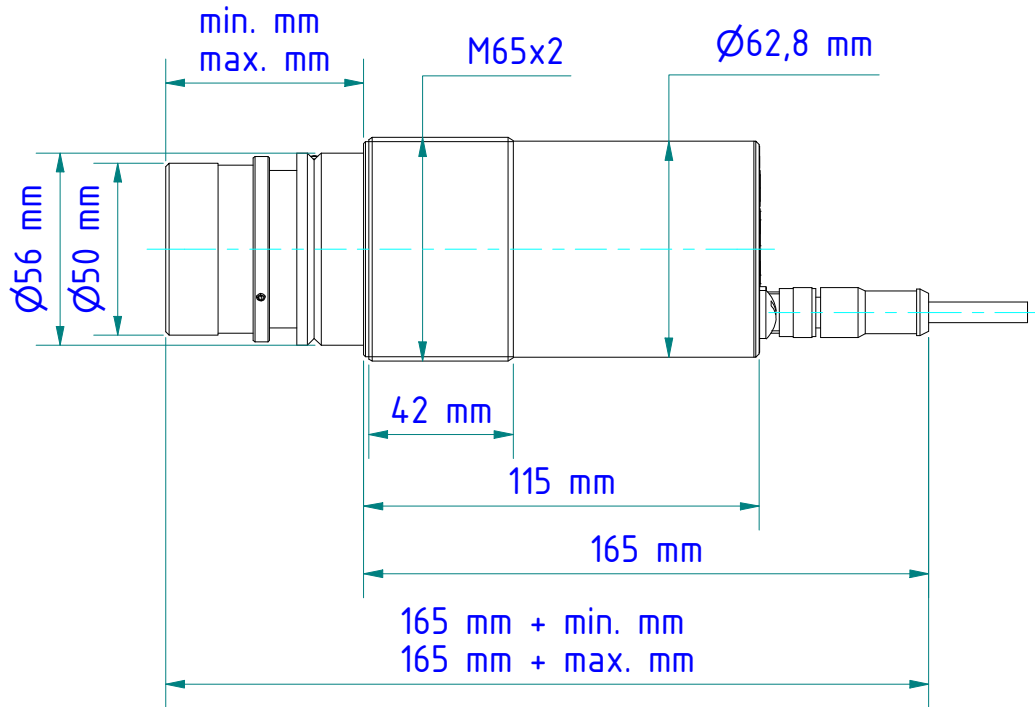


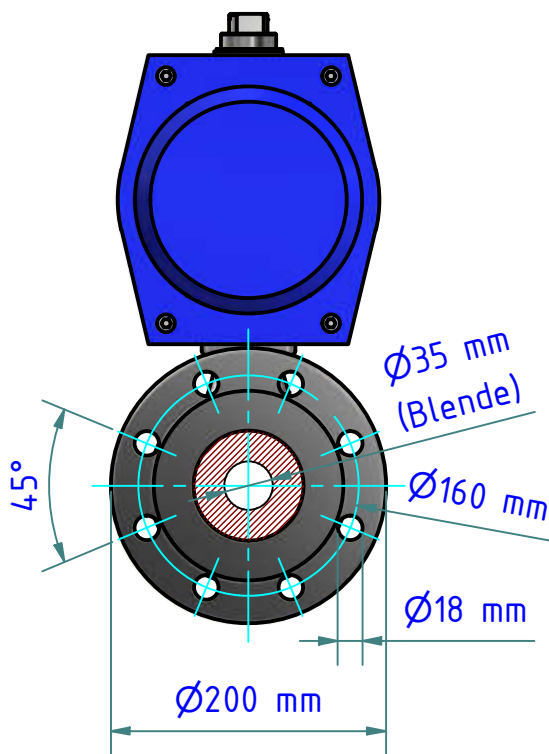
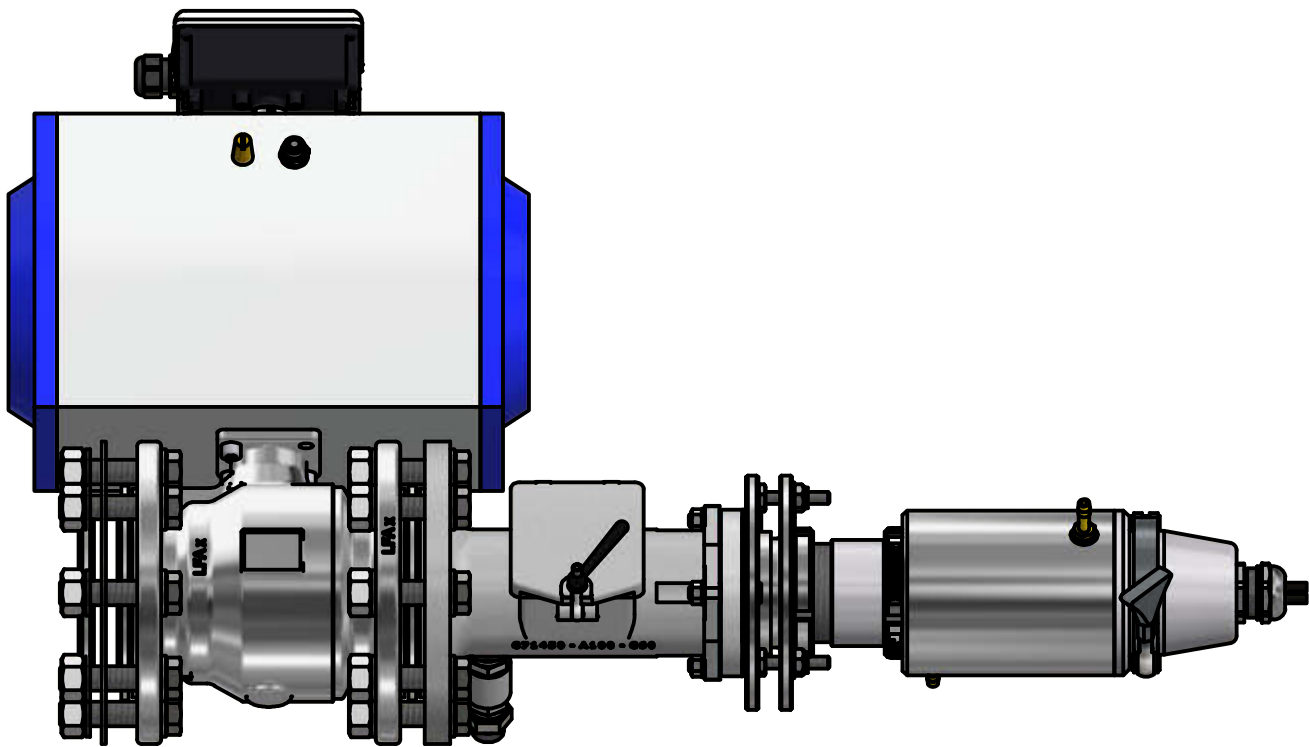
* Automatik-Flansch-Kugelhahn pneumatischer Drehantrieb einfachwirkend
automatic-flange ball valve, pneumatic actuator single acting





Optik Lens	min. [mm]	max. [mm]
Super-Tele Optik PA 20.06 Telephoto lens PAZ 20.06	116,5	163,5
Standard Optik PZ 10.01 Standard lens PZ 10.01	35,0	44,4
Nah Optik PZ 10.05 close-up lens PZ 10.05	35,0	44,4
Standard Optik PZ 15.03 Standard lens PZ 15.03	51,5	65,0
Standard Optik PZ 20.01 Standard lens PZ 20.01	49,8	69,9
Nah Optik PZ 20.03 Close-up lens	49,7	67,9
Panorama Optik PZ 40.03 Panorama Optik PZ 40.03	52,1	67,9
Weitwinkel Optik PZ 20.05 Wide-angle lens PZ 20.05	62,8	64,7
Tele Optik PZ 20.06 Telephoto lens PZ 20.06	93,0	112,0
Spezial Optik PZ 20.08 Special lens PZ 20.08	35,0	44,4





Werkstoff: ENGJL-250 (GUSS)

Werkstoff : 1.4408

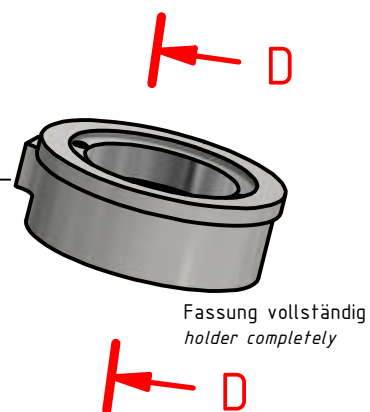
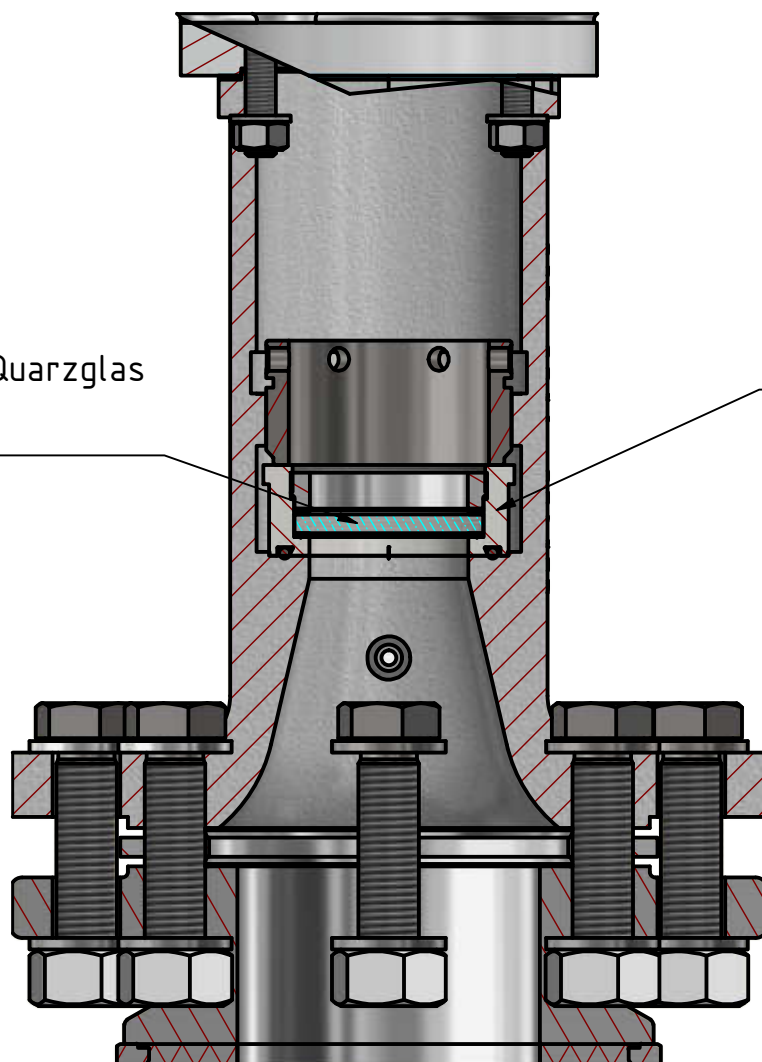
ca. 844 mm

DN80 PN16

Werkstoff: 1.4301 / 1.4305 / 1.4371/ 1.4408/ ENG-JL 250 / GGG-40
 Material: 1.4301 / 1.4305 / 1.4371/ 1.4408/ ENG-JL 250 / GGG-40

Seite 1 von 4
 Page 1 of 4

Fenster aus Quarzglas
quartz window



Ersatzteile: / Spare parts:

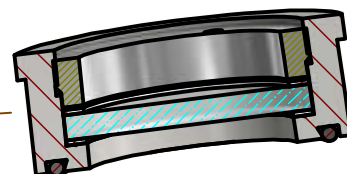
Bezeichnung / description

Best.-Nr.: Order number

Fassung vollst. C71450-A180-B13
Holder completely C71450-A180-B13

514444

D-D (1 : 1,5)



max. 6 bar

Seite 2 von 4
Page 2 of 4

Kammprofil-Dichtung DN80 PN16
serrated gasket DN80 PN 16
 nr. / no.: 1103323

Blende DN 80
aperture DN 80
 nr. / no.: 1102929

Kammprofil-Dichtung DN80 PN16
serrated gasket DN80 PN 16
 nr. / no.: 1103323

Anbauflansch PB 08/0 AF2
Flange PB 08/0 AF2
 nr. / no. 1077686

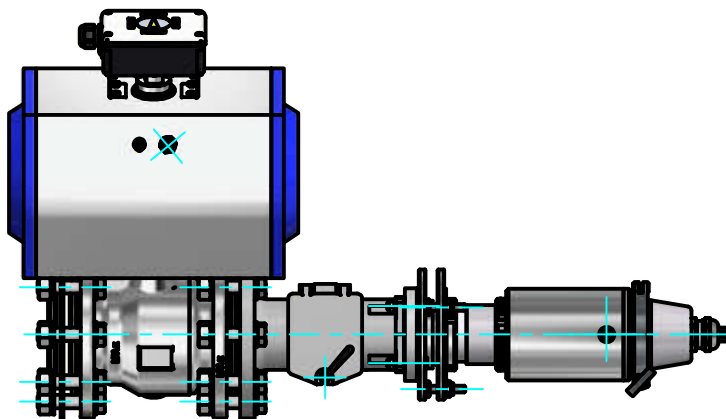
Kugelflansch PZ 10/F
Ball flange PZ 10/F
 nr./no. 561617

Flansch-Kugelhahn DN80 PN16 pneu.
flange ball valve DN80 PN16 pneu.
 nr. / no.: 1101324

Dichtung SIL-C4400
seal
 nr. / no.: 120014

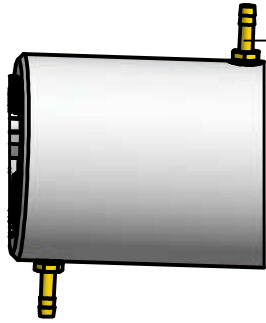
Flanschrohr mit Quarzscheibe und
 Spülluftanschluss PB 08/M AF3
*Flanged tube with quartz window and
 purging air connection PB 08/M AF3*
 nr. / no. 1103736

Kühlarmatur, geschlossen PA 20/M AF2
Cooling jacket, sealed PA 20/M AF2
 nr./no. 1032672

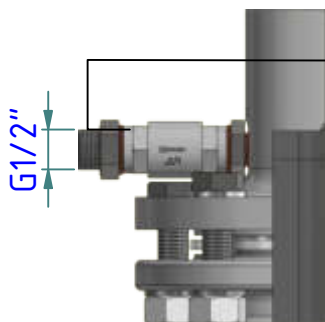


Anschlüsse *connecting*

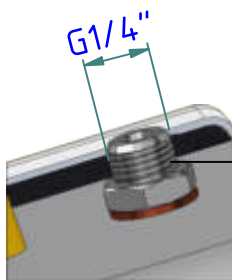
Schlauchtülle G1/8"
für Schlauch mit lichter Weite 8 bis 9 mm
Hose nozzle G1/8"
for hose with inner width 8 to 9 mm



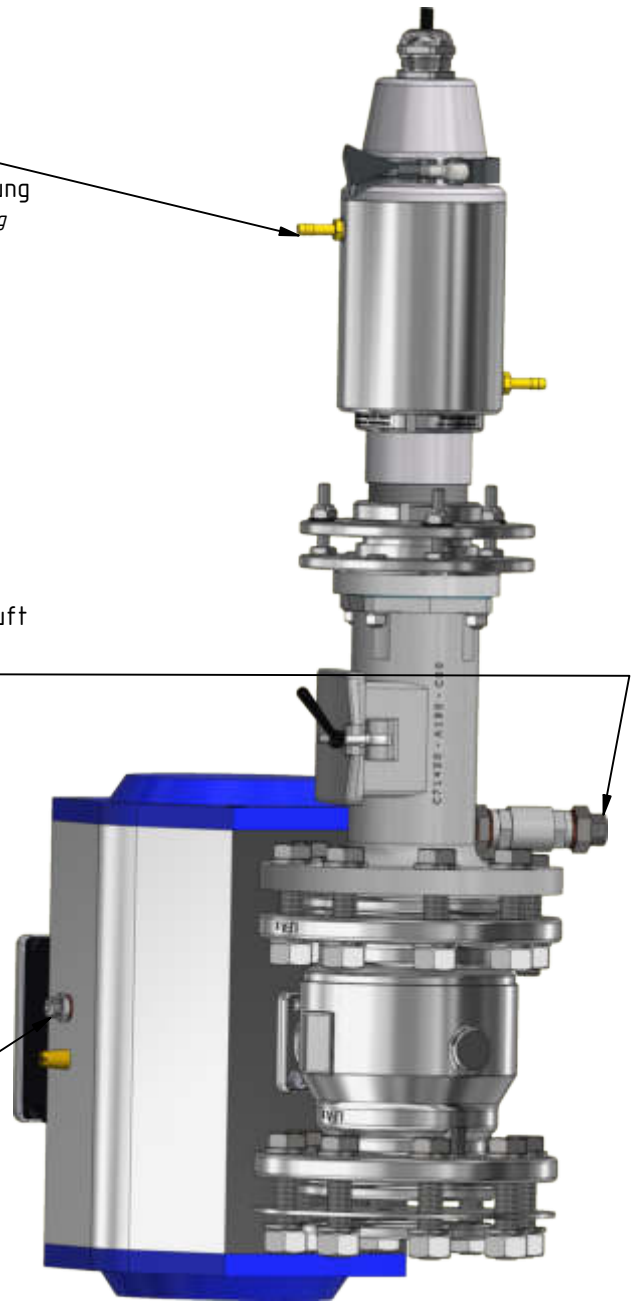
Kühlung
cooling

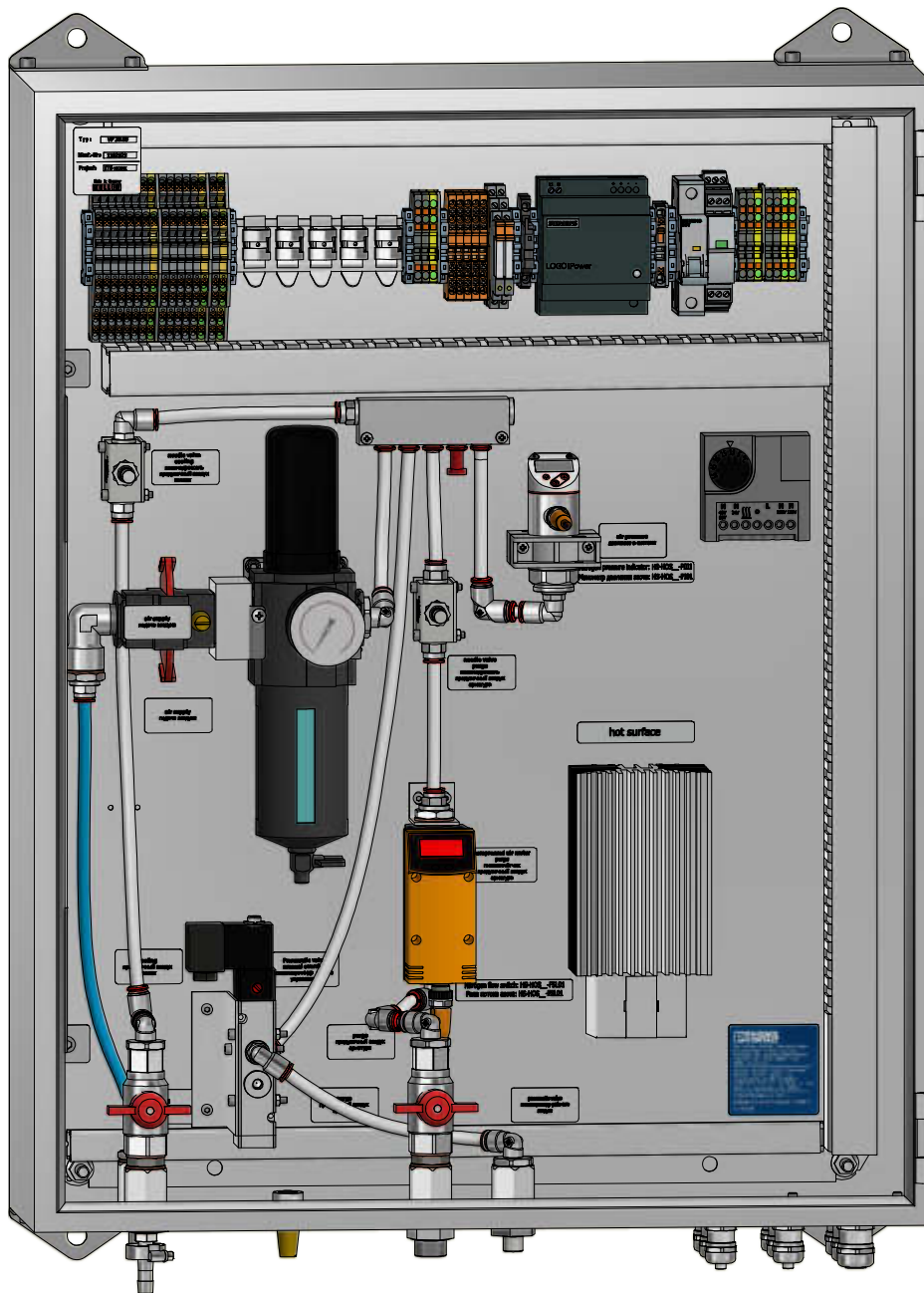
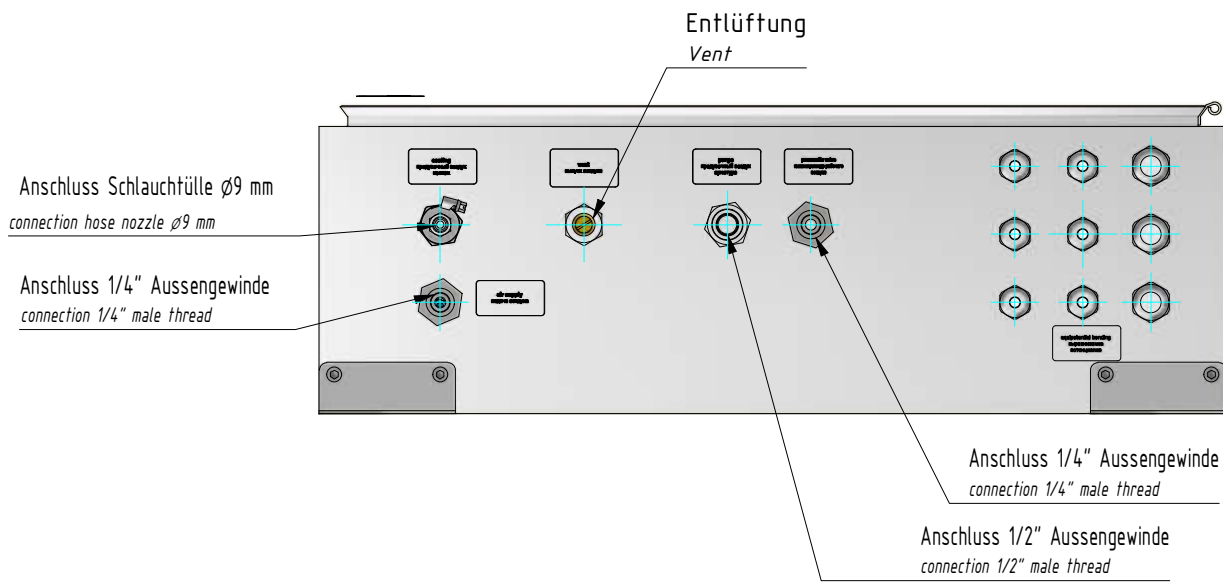


Spülluft
purge



Steuerluft
control air

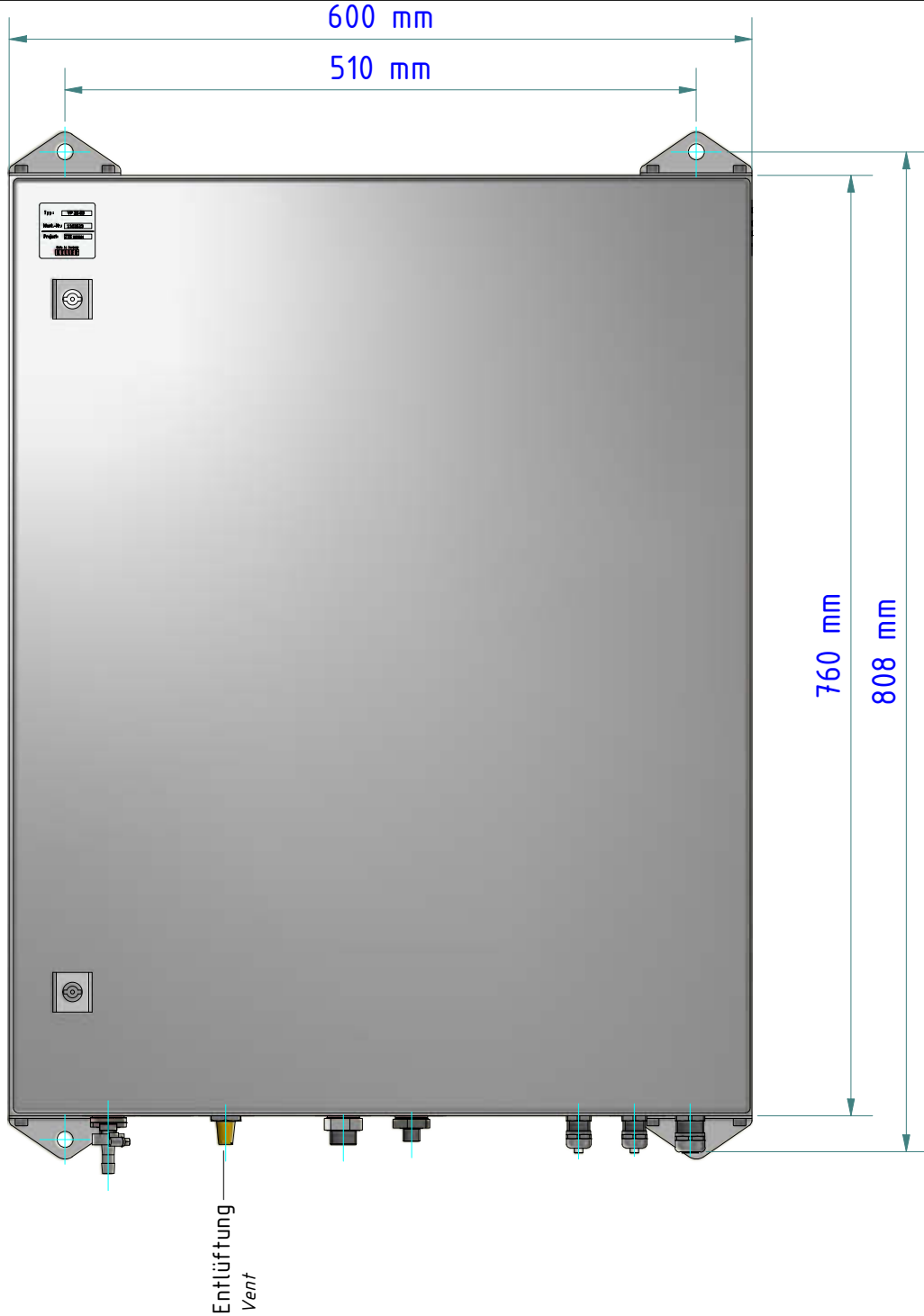




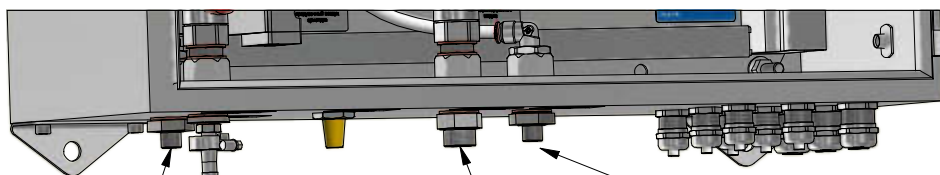
Abmessungen: 600mm x 760mm x 210 mm
Dimension 600mm x 760mm x 210 mm

mit Heizung
with heating

Seite 1 von 3
Page 1 of 3



Montagebohrungen
mounting holes



1/4" Aussengewinde
1/4" external thread
Lufteinspeisung Druckluft
air supply

Schlauchtülle \varnothing 9 mm
Hose nozzle 9 mm
Luftkühlung - Pyrometer
cooling air - Pyrometer

1/2" Aussengewinde
1/2" external thread
Spülluft
purge

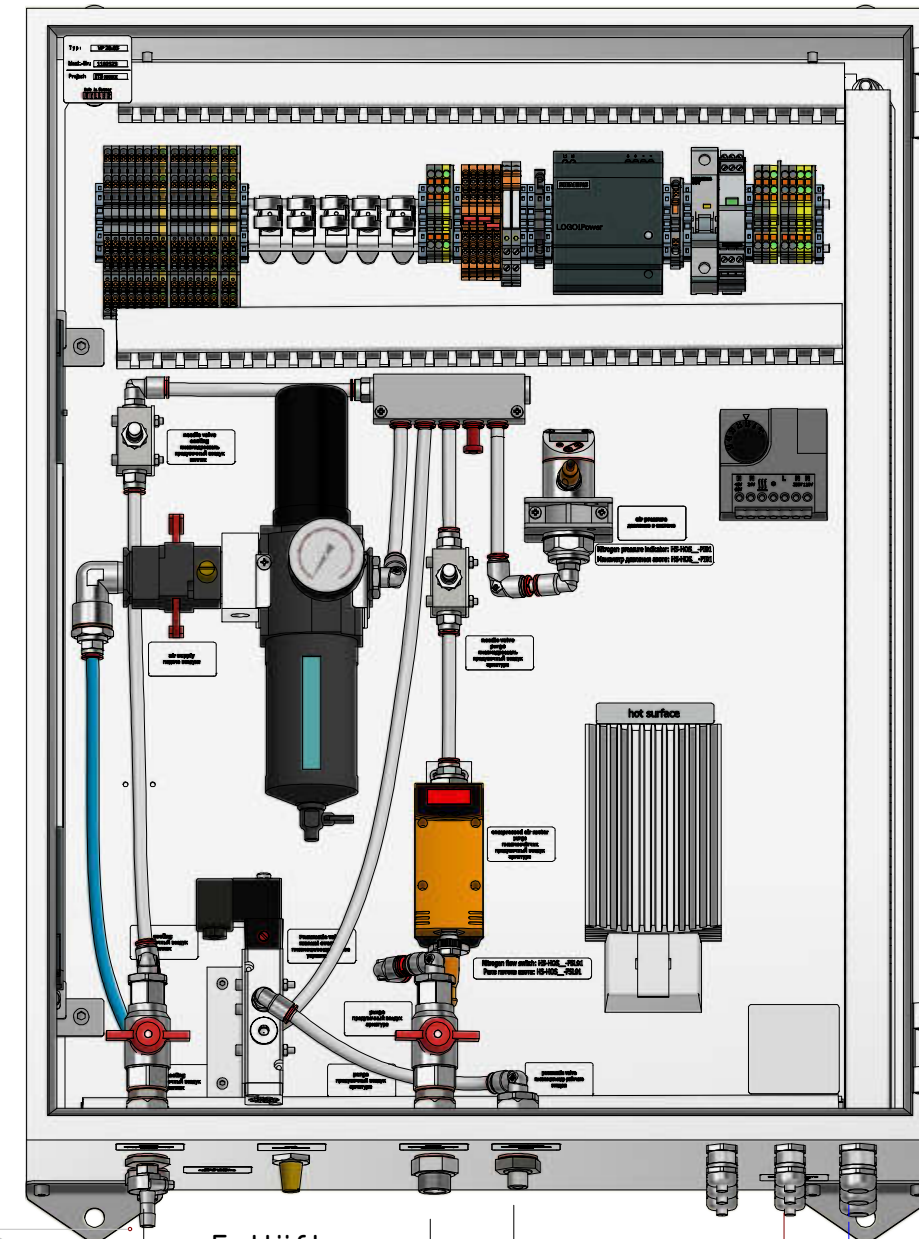
1/4" Aussengewinde
1/4" external thread
Steuerluft pneu. Ventil
control air pneumatic valve

Beispiel
example

Luftkühlung / air cooling

Luftspülung
air purge

Steuerluft Pneumatikzylinder
pneumatic valve



Entlüftung
vent

Druckleitung
pressure line

Druckluft 6-8 bar
compressed air 6-8 bar
Betriebsdruck 6 bar
operating pressure 6 bar

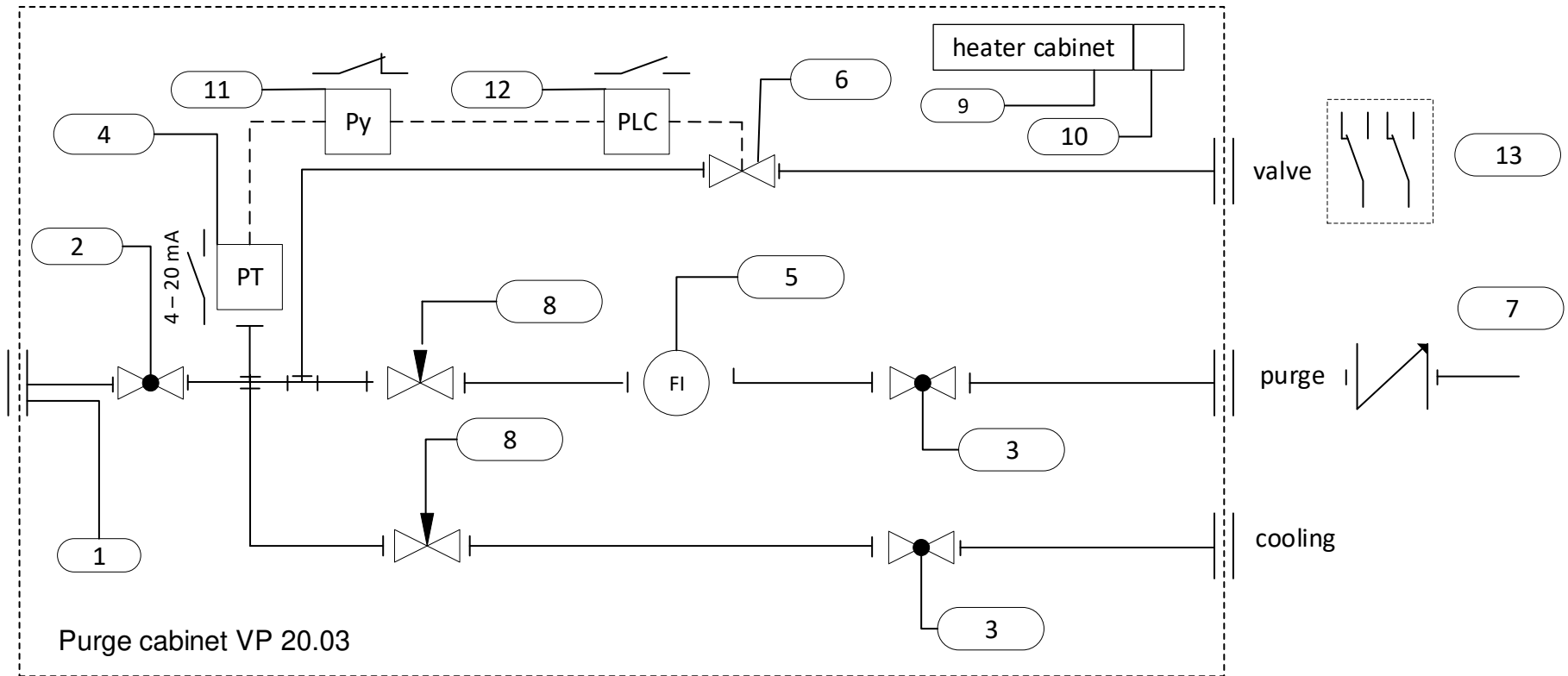
Drucklufttemperatur min. 20°C
Pressure temperature min. 20°C

Anbindung = Flansch DN80 PN16
Connecting = Flange DN80 PN16

- Kühlung - Spülluft / cooling / purge
- - - Pyrometer
- Endschalterbox / limit switch

Die Druckluft muss frei von Partikeln und Öl sein!
The compressed air must be free from particles and oil!

* Automatik-Flanschkugelhahn pneumatischer Drehantrieb einfachwirkend
automatic-flange ball valve, pneumatic actuator single acting

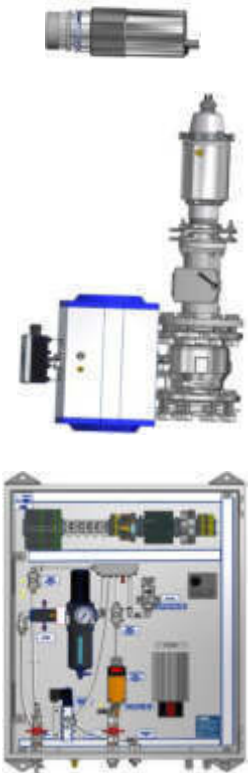


Electrical connection - - - -
Pneumatic connection ————

Partlist				
Number	Quantity	Description	Materials	Remarks
1	1	connector G1/2"	1103820	
2	1	3/2-way shut off valve	156579	
3	1	ball valve	103682	
4	1	pressure switch	1111758	
5	1	compressed air meter	1101339	
6	1	solenoid valve	109180	
7	1	non -return valve	1102603	
8	2	needle valve	101720	
9	1	heater	1087136	
10	1	thermostat	117518	
11	1	pyrometer internal temperature	120631	electric relay -K041
12	1	relais controlled by PLC	120631	electric relay -K071
13	1	feedebck signal	110259	

Ersatzteilliste -Messsystem- / Spare parts -Measuring system-

02.03.2022

Artikel-Nr.: Item number	Bezeichnung Description	Typ Typ	Artikel-Nr.: Item number	Bezeichnung Description	Menge Pieces	Einheit Unit	Im gesamten Messsystem Installed in the entire system	Menge Pieces	Einheit Unit	
1111637	Messsystem	PA 40-K028	1025834	Pyrometer						
				Pyrometer CellaTemp PA 40 AF 1	1	ST	1	ST		
			1111606	Mounting SK 823						
			1103323	Kammprofil-Dichtung DN80 PN16 B15A	1	ST	3	ST		
			serrated gasket DN80 PN 16							
			514444	Fassung vollst. C71450-A180-B13	1	ST	1	ST		
			Holder completely C71450-A0180-B013							
			120014	Dichtung SIL-C4400 Zg.Nr.C71450-A180-C30	1	ST	1	ST		
			seal SIL-C4400							
			1102523	Connecting box Pneumatic VP 20.03						
			109180	5/2-Wege-Magnetventil XF 8-G1/4" 2W/24V=	1	ST	1	ST		
5/2 way solenoid valve XF 8-G1/4										
156578	Filter-Regler B74G-4GK-QP3-RMN 1/2"	1	ST	1	ST					
Filter controller B74G-4GK-QP3-RMN 1/2"										
1103403	Feinsicherung 1,0A Träge 5x20mm	1	ST	1	ST					
fine fuse 1,0A slow										