

Stückliste / Parts list

Pos.	Artikel-Nr.: <i>order number</i>	Bezeichnung <i>title</i>
1	1026584	Pyrometer CellaTemp PA 40 AF 4 <i>Pyrometer CellaTemp PA 40 AF 4</i>
2	1059574	Montagekombination PA 20-058 <i>Mounting PA 20-058</i>

Gewicht: 0.000 Kg
Weight: 0.000 Kg

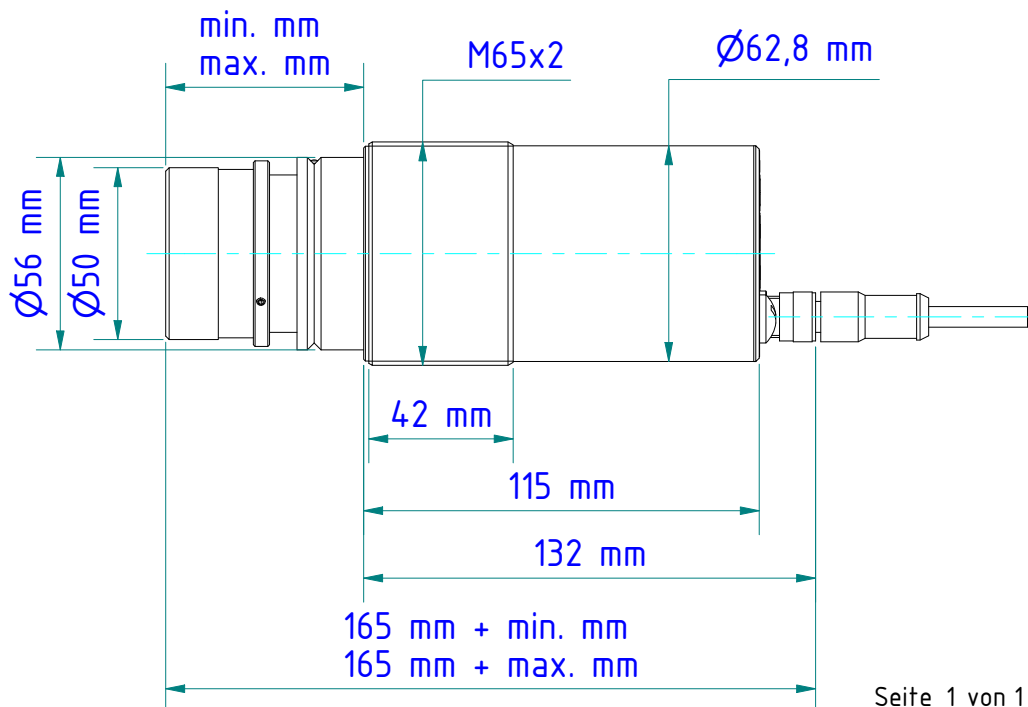
Seite 1 von 1
Page 1 of 1



Kabel VK 02/A AFx
Cable VK 02/A AFx

Optik

Lens	min. [mm]	max. [mm]
Standard Optik PZ 10.01 Standard lens PZ 10.01	35,0	44,4
Nah Optik PZ 10.05 close-up lens PZ 10.05	35,0	44,4
Standard Optik PZ 15.03 Standard lens PZ 15.03	51,5	65,0
Standard Optik PZ 20.01 Standard lens PZ 20.01	49,8	69,9
Nah Optik PZ 20.03 Close-up lens	49,7	67,9
Panorama Optik PZ 40.03 Panorama Optik PZ 40.03	52,1	67,9
Weitwinkel Optik PZ 20.05 Wide-angle lens PZ 20.05	62,8	64,7
Tele Optik PZ 20.06 Telephoto lens PZ 20.06	93,0	112,0
Spezial Optik PZ 20.08 Special lens PZ 20.08	35,0	44,4



Kugelflansch PB 08/I AF2
Ball flange PB 08/I AF2
 nr./no. 561987

Anbaufansch PZ 20/F
Flange PZ 20/F
 nr./no. 561172

Axialluftdüse PZ 20/A AF1
Air purge PZ 20/A AF1
 nr./no. 561176

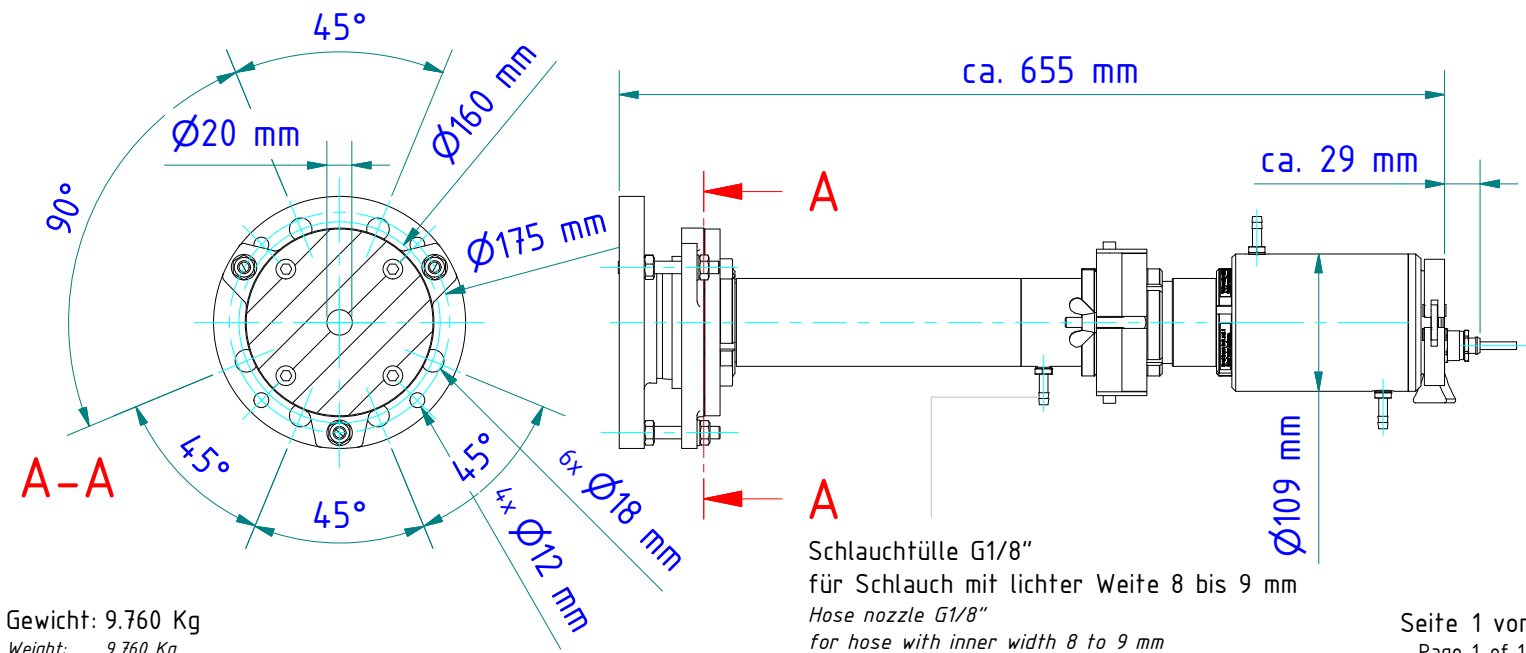
Kühlarmatur geschlossen PA 20/M AF1
Cooling jacket closed PA 20/M AF1
 nr./no. 1027765

Staubblende PZ 20/S
Dust stop PZ 20/S
 nr./no. 561252

Zwischenrohr PZ 20/C
Intermediate tube PZ 20/C
 nr./no. 561174

Quarzscheibenscharnier PZ 20/I AF1
Quartz window with hinge PZ 20/I AF1
 nr./no. 561173

Pyrometer



Gewicht: 9.760 Kg
 Weight: 9.760 Kg

Schlauchtülle G1/8"
 für Schlauch mit lichter Weite 8 bis 9 mm
Hose nozzle G1/8"
 for hose with inner width 8 to 9 mm

Seite 1 von 1
 Page 1 of 1