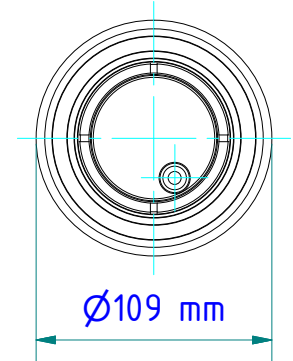
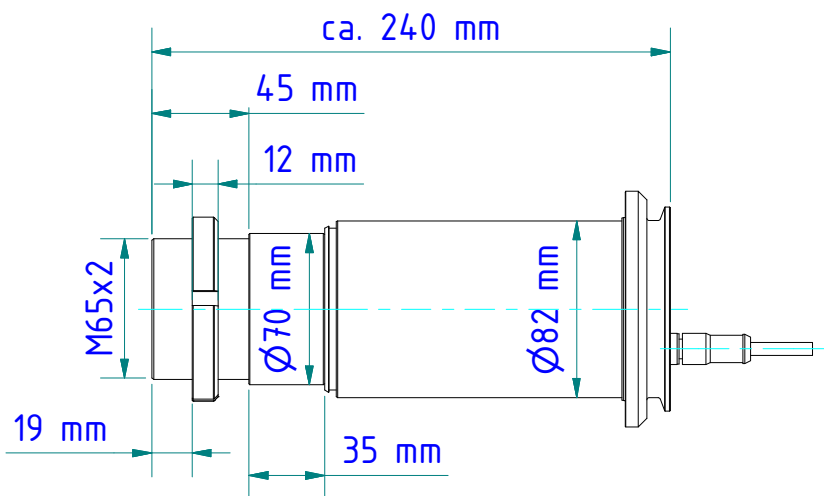
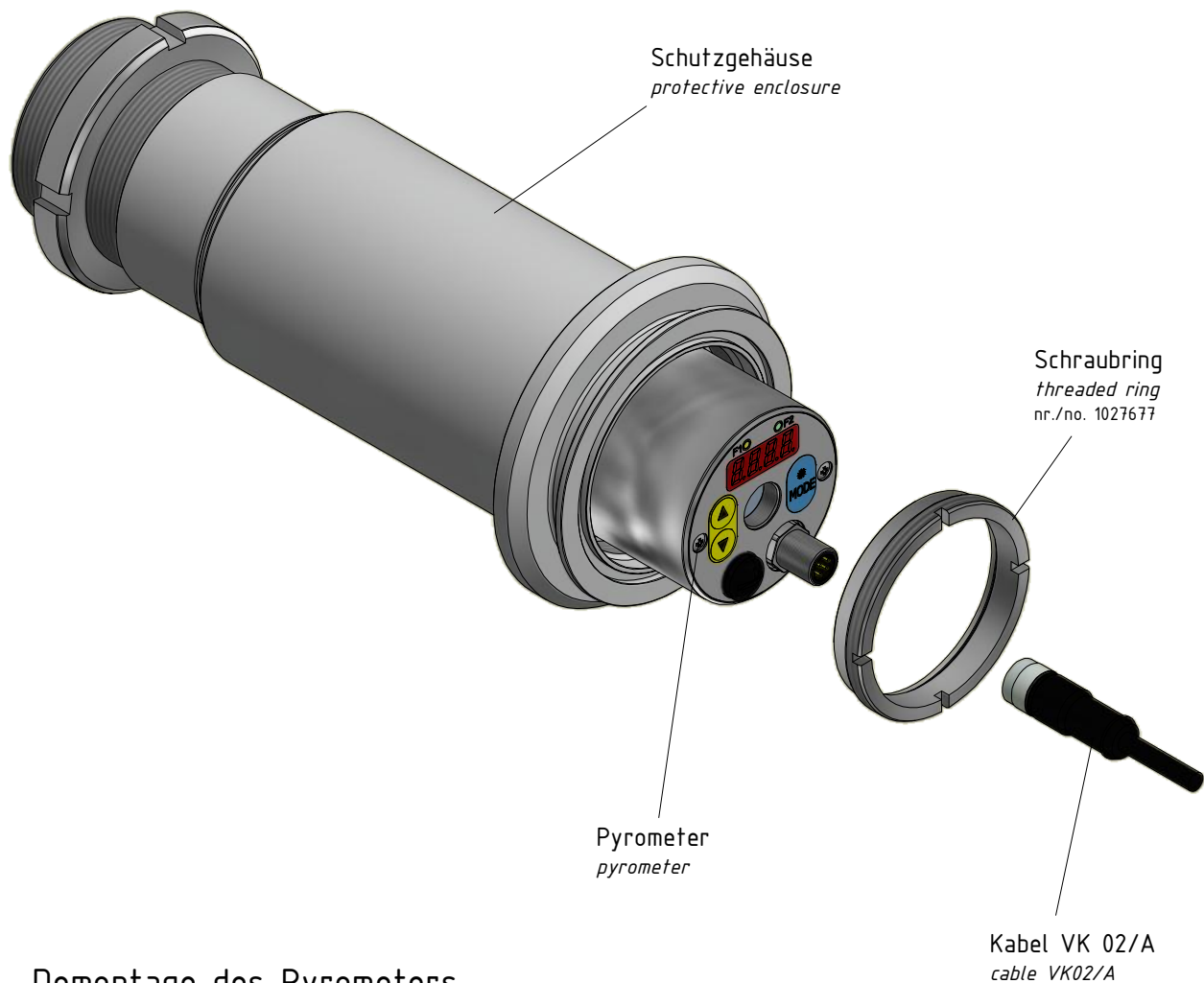


Montagewerkzeug
spanner wrench
nr./no. 1029399



Werkstoff: 3.2315
Material: 3.2315
Gewicht: 1.500 Kg
Weight: 1.500 Kg



Demontage des Pyrometers

Pyrometer Disassembly

Schritt 1: Kabel - VK02 /A abschrauben

Step 1: loosen cable screw connection

Schritt 2: Schraubring mit Montagewerkzeug demontieren

Step 2: loosen the threaded ring; using tool

Schritt 3: Pyrometer entnehmen

Step 3: remove pyrometer



Bei der Verwendung eines PA-Pyrometers mit Kamera oder PA Pyrometer mit Rechteckblende, sollte der mitgelieferte O-Ring montiert werden. Dieser vermindert beim klemmen des Pyrometers in der Kühlgehäuse ein verdrehen.

When using PA Pyrometer with camera or PA Pyrometer with rectangular aperture use the included O-Ring. It reduced a twist of the pyrometer in the cooling jacket.

