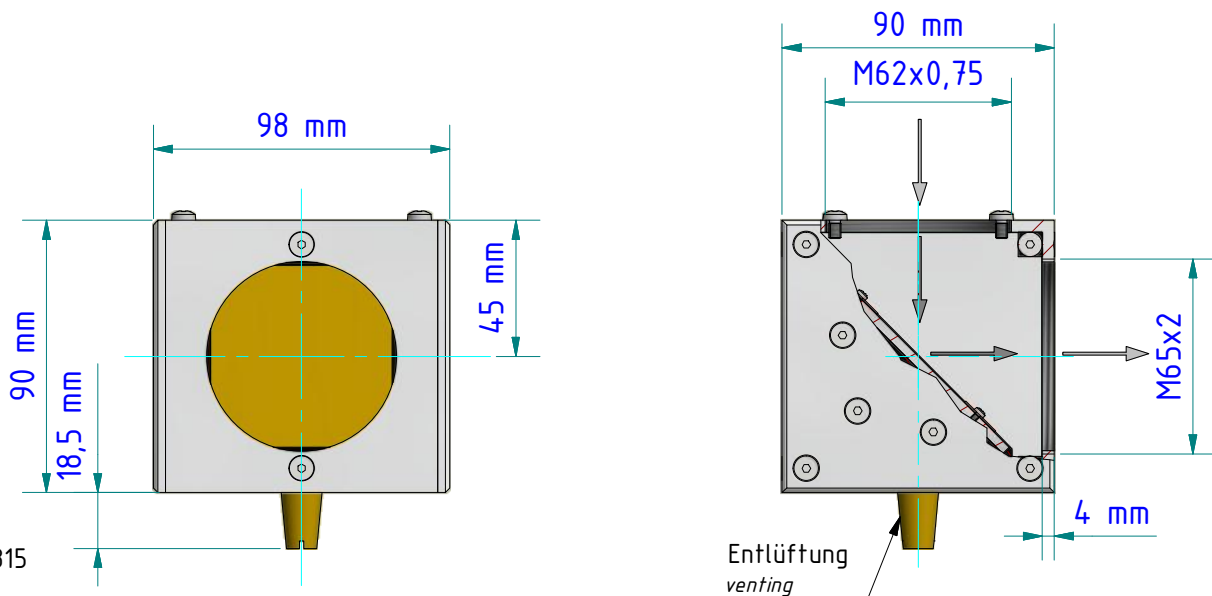


Obere Grenztemperatur 120°C  
Upper temperature 120°C

**Achtung: / Please Note:**

Bei Verwendung mit einer Kamera,  
wird die Darstellung spiegelverkehrt angezeigt.  
When used with pyrometers featuring a video camera,  
the image will be mirror-reversed.



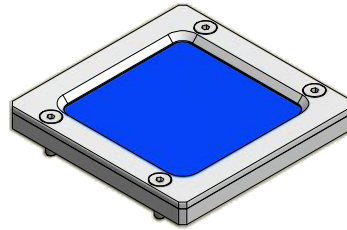
Werkstoff: 3.2315  
Material: 3.2315

Gewicht: 1.136 Kg  
Weight: 1.136 Kg

Optional

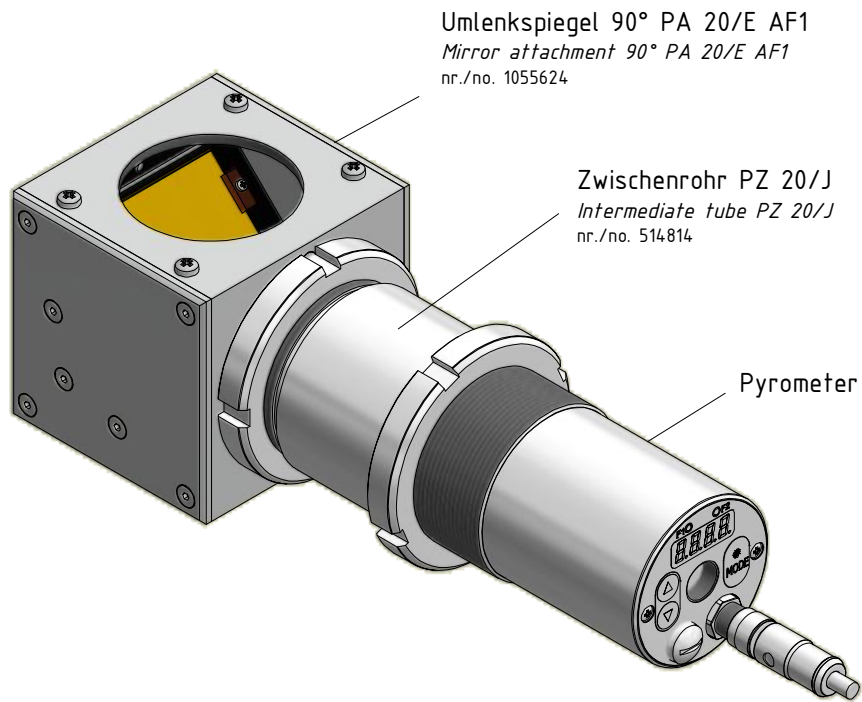


Schutzscheibe M62x0,75 (70162)  
Protecting quartz window M62x0.75 (70162)  
nr. / no. 1048533



Schutzarmatur  
Mirror protection  
nr./ no. 1055664

Beispiel  
example



Umlenkspiegel 90° PA 20/E AF1  
Mirror attachment 90° PA 20/E AF1  
nr./no. 1055624

Zwischenrohr PZ 20/J  
Intermediate tube PZ 20/J  
nr./no. 514814

Pyrometer

Transmissionswerte des Spiegels in %  
Transmission values of the mirror in %

Pyrometer	Spiegel mirror	Spiegel + Schutzscheibe mirror + protecting window
PZ/PA 10	92	67,4 (incl. Zns-Filter)
PZ/PA 20	96	87
PZ/PA 35	96	89
PZ/PA 40 $\lambda_1 / \lambda_2$	100	100
PZ/PA 40 $\lambda_1 + \lambda_2$	96	90
PZ/PA 50 $\lambda_1 / \lambda_2$	100	100
PZ/PA 50 $\lambda_1 + \lambda_2$	96	90
PZ/PA 60 $\lambda_1 / \lambda_2$	100	100
PZ/PA 60 $\lambda_1 + \lambda_2$	96	90

**Reinigung:**  
*cleaning:*

Achtung: Die Oberfläche des Spiegels ist sehr empfindlich!  
Note: The surface of the mirror is very sensitive!

1. Spiegel mit Druckluft reinigen  
*Clean mirrors with compressed air*
2. Weiches Reinigungstuch + Isopropanol oder Aceton  
-Tupfen nicht reiben-  
Soft cleaning cloth + isopropanol or acetone  
-Do not rub spots-

