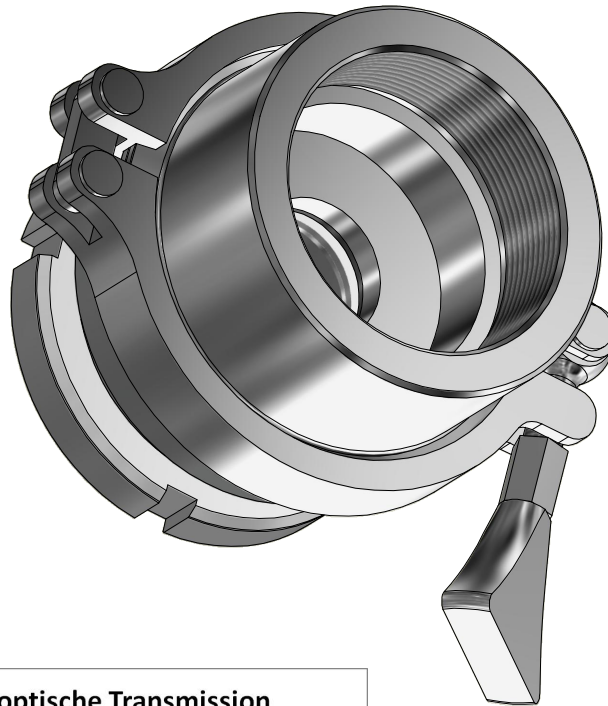


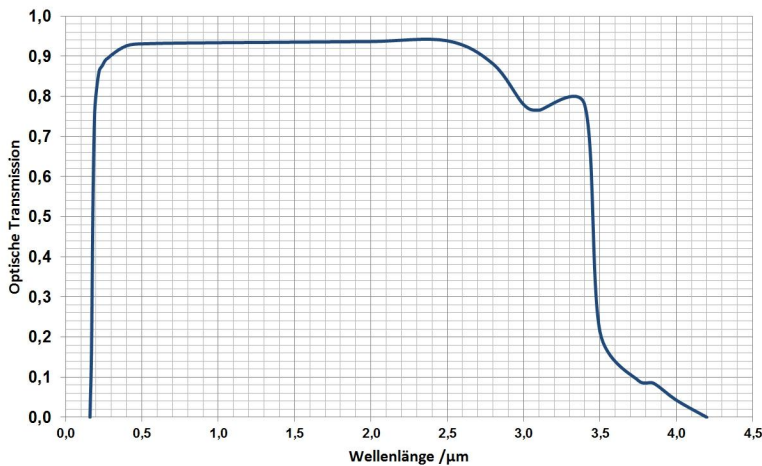


* Bei Verwendung mit Teleoptik müssen zusätzliche Zwischenrohre verwendet werden!
 PA 20.06 = 3 Stück ; PZ 20.06 = 2 Stück
 When using a telephoto lens, you must use additional intermediate tubes.
 PA 20.06 = 3 pieces ; PZ 20.06 = 2 pieces



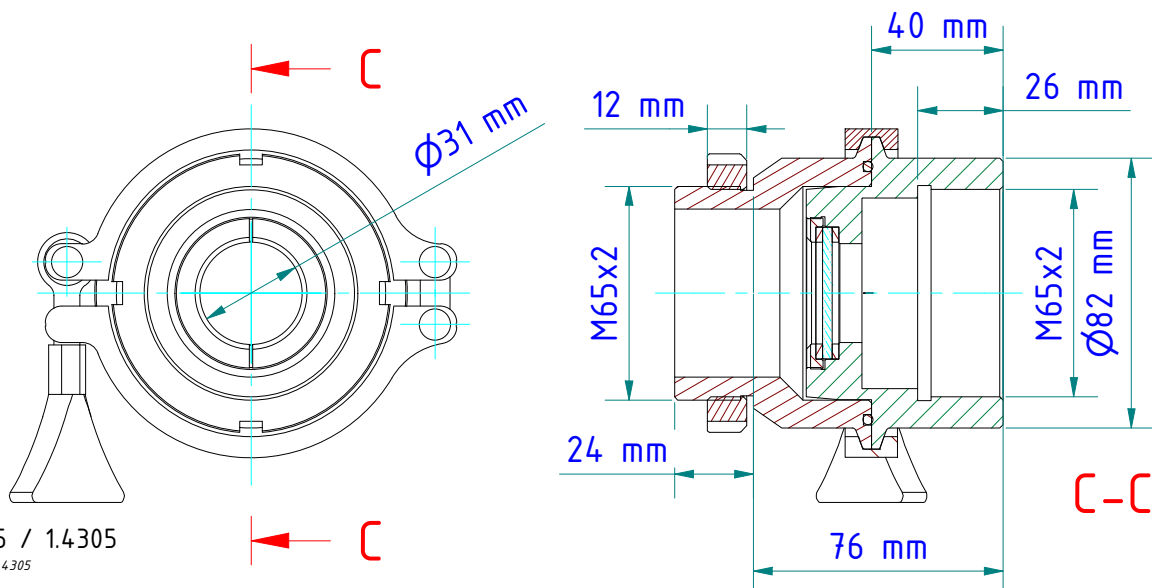
Pmax. = 1,0 bar
Pmin. = -0,5 bar

SiO₂-Fenster in IR-Qualität optische Transmission
 d=3mm

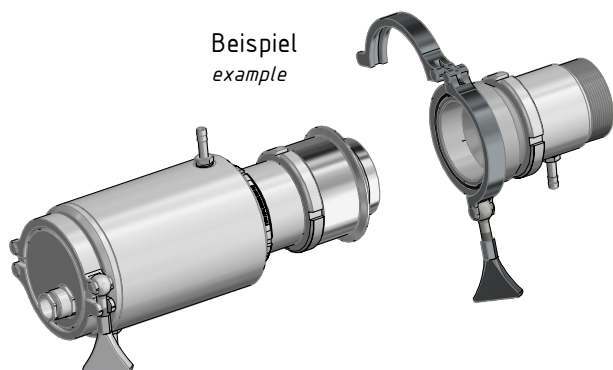


Die wirksame Transmission hängt von der Wellenlänge des verwendeten Pyrometers ab und die zur korrekten Messung einzustellende Korrektur des Emissionsgrades ist aus der Bedienungsanleitung zu entnehmen!

The effective transmission depends on the wavelength used by the pyrometer and the correction of the emissivity to be set for the correct measurement can be found in the operating instructions!



Werkstoff: 3.2315 / 1.4305
 Material: 3.2315 / 1.4305
 Gewicht: 1.850 Kg
 Weight: 1.850 Kg



Beim wechseln der Scheibe Schutzbrille und Handschuhe tragen !
Wear protective glasses and gloves when changing the glass.





Nicht bestimmungsgemäßer Gebrauch sowie Änderungen oder Umbau dieses Produktes können zu Verletzungen und zu Schäden am Produkt führen und sind aus Sicherheits-Zulassungsgründen (CE) nicht gestattet.

Improper use or changes or conversion of this Product can cause injury and damage to the product lead and are not permitted for safety certification (CE).