

Staubblende PZ 10/T
Dust stop PZ 10/T
nr./no. 561257

Zwischenrohr PZ 20/J
Intermediate tube PZ 20/J
nr./no. 514814

Befestigungsschelle PZ 20/L AF2
Clamping collar PZ 20/L AF2
nr./no. 561541

Kühlarmatur geschlossen PA 20/M AF1
Cooling jacket closed PA 20/M AF1
nr./no. 1027765

Zwischenrohr PZ 20/C
Intermediate tube PZ 20/C
nr./no. 561174

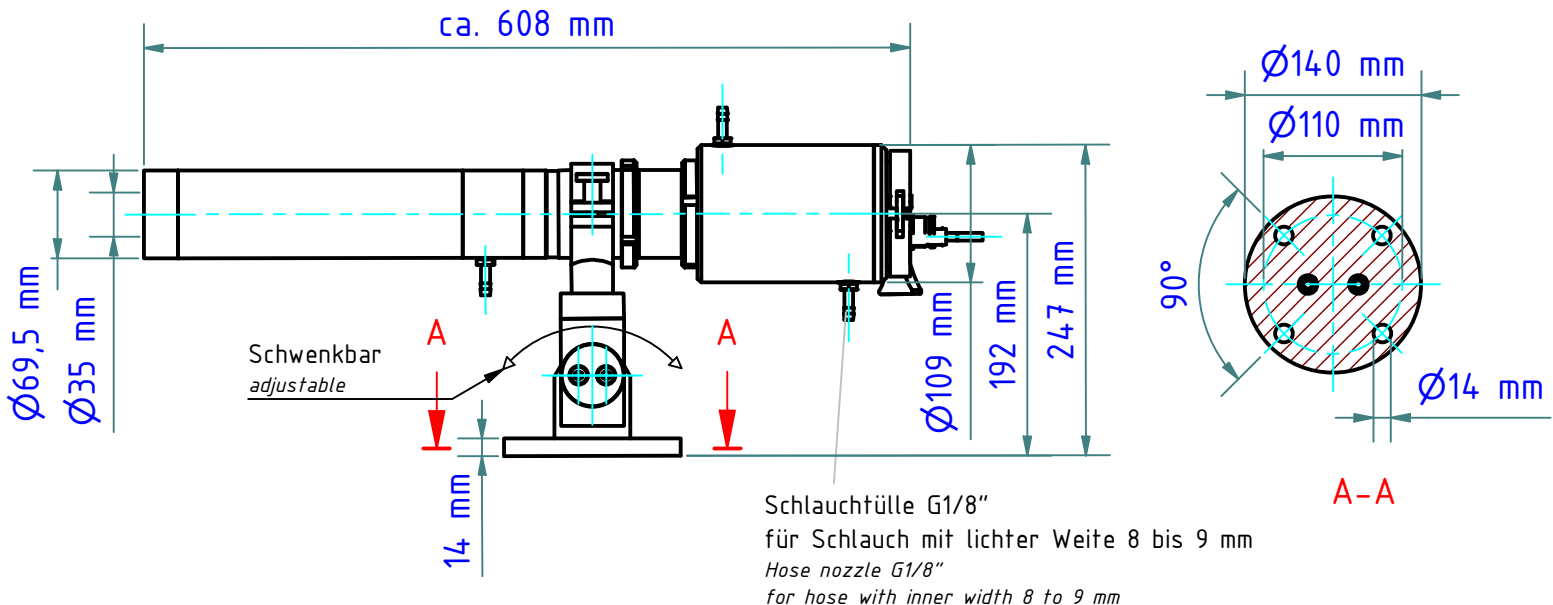
Axialluftdüse PZ 20/A AF1
Air purge PZ 20/A AF1
nr./no. 561176

Quarz-Scheibenvorsatz PA 20/I
Quartz window PA 20/I
nr./no. 1008144

Halterung PB 08/Q AF1
mounting PB 08/Q AF1
nr./no. 1080289

Flansch PB 08/R AF1
flange PB 08/R AF1
nr./no. 1080288

Pyrometer



Gewicht: 8.810 Kg
Weight: 8.810 Kg

Seite 1 von 1
Page 1 of 1

KELLER
www.keller.de/its

Montagekombination
Mounting

PA 20-119

Artikel-Nr.: 1108440

Ersteller: Neukötter 16.11.2020 Z-Index: 01