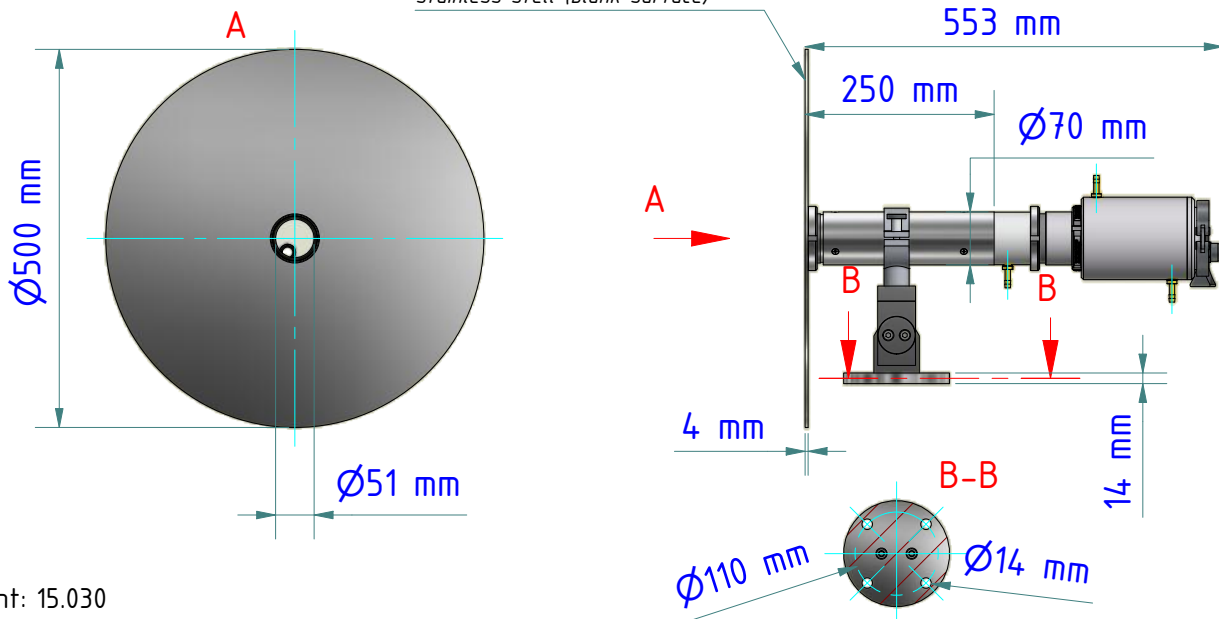


Abstand zum Messobjekt Distance to object	
Distanzverhältnis / field of view 1:6	
Ø500 mm	83 mm
Ø450 mm	75 mm
Ø400 mm	66 mm
Ø350 mm	58 mm
Ø300 mm	50 mm

Edelstahl (Oberfläche blank)
stainless stell (blank surface)



Gewicht: 15.030
Weight: 15.030

Seite 1 von 1
Page 1 of 1