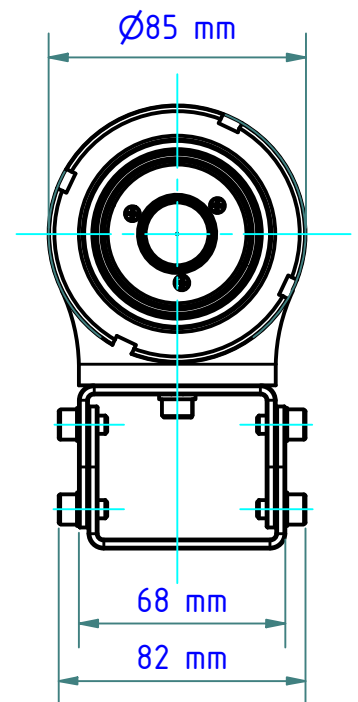
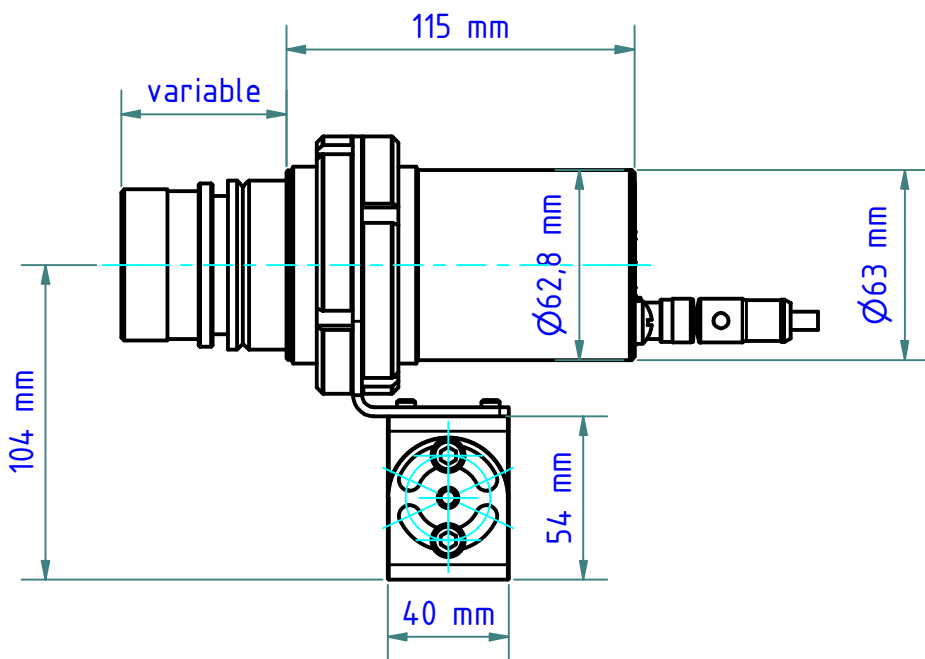


PA Pyrometer

Befestigungswinkel PA 11/U  
 Mounting bracket PA 11/U  
 nr./no. 1009679

Montagewinkel verstellbar PA 11/K  
 Mounting bracket adjustable PA 11/K  
 nr./no. 1007490



Gewicht: 0.790 Kg  
 Weight: 0.790 Kg

Seite 1 von 1  
 Page 1 of 1