

Kugelflansch PB 08/I AF1

Ball flange PB 08/I AF1  
nr./no. 508167

Anbaufansch PZ 20/F

Flange PZ 20/F  
nr./no. 561172

Axialluftdüse PZ 20/A AF1

Air purge PZ 20/A AF1  
nr./no. 561176

Quarzscheibenscharnier PZ 20/I AF1

Quartz window with hinge PZ 20/I AF1  
nr./no. 561173

Lichtleitermesskopf PA 41.01

fibre optic sensor head PA 41.01  
nr./no. 1039654

Lichtwellenleiter  
fibre optic cable

PA LWL Pyrometer

Kabel  
Cable

Staubblende PZ 20/S

Dust stop PZ 20/S  
nr./no. 561252

Zwischenrohr PZ 20/C

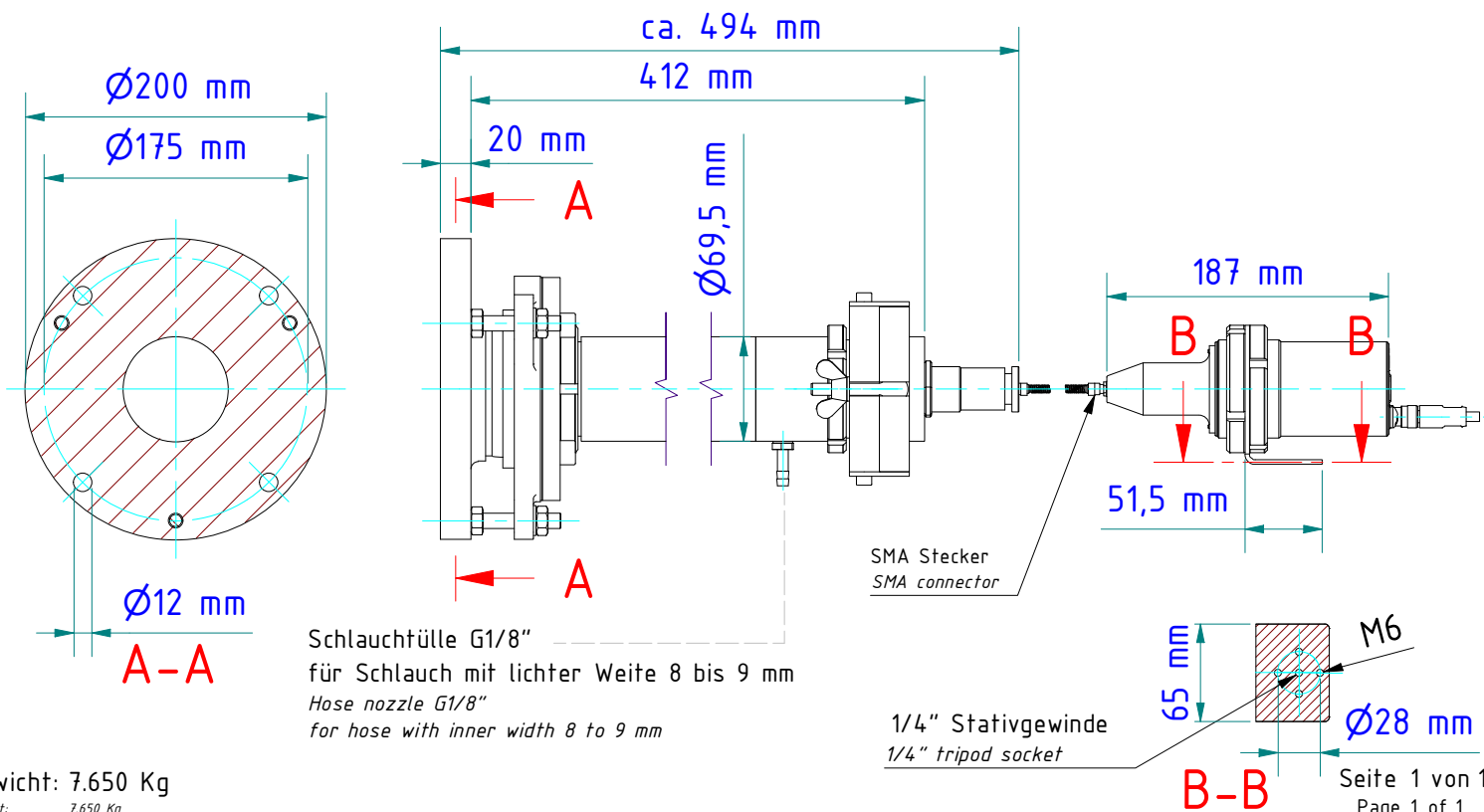
Intermediate tube PZ 20/C  
nr./no. 561174

Gewindeadapter PZ 20/R

Thread adapter M65 /M30 PZ 20/R  
nr./no. 561237

Befestigungswinkel PA 11/U

Mounting bracket PA 11/U  
nr./no. 1009679



Gewicht: 7.650 Kg

Weight: 7.650 Kg

**KELLER**

www.keller.de/its

Montagekombination

Mounting

PA 20-069

Artikel-Nr.: 1065358

Ersteller: Neukötter

20.04.2021 | Z-Index: 04

Seite 1 von 1  
Page 1 of 1