

Zwischenrohr mit Stutzen PZ 40/C
Intermediate tube with socket PZ 40/C
 nr./no. 515159

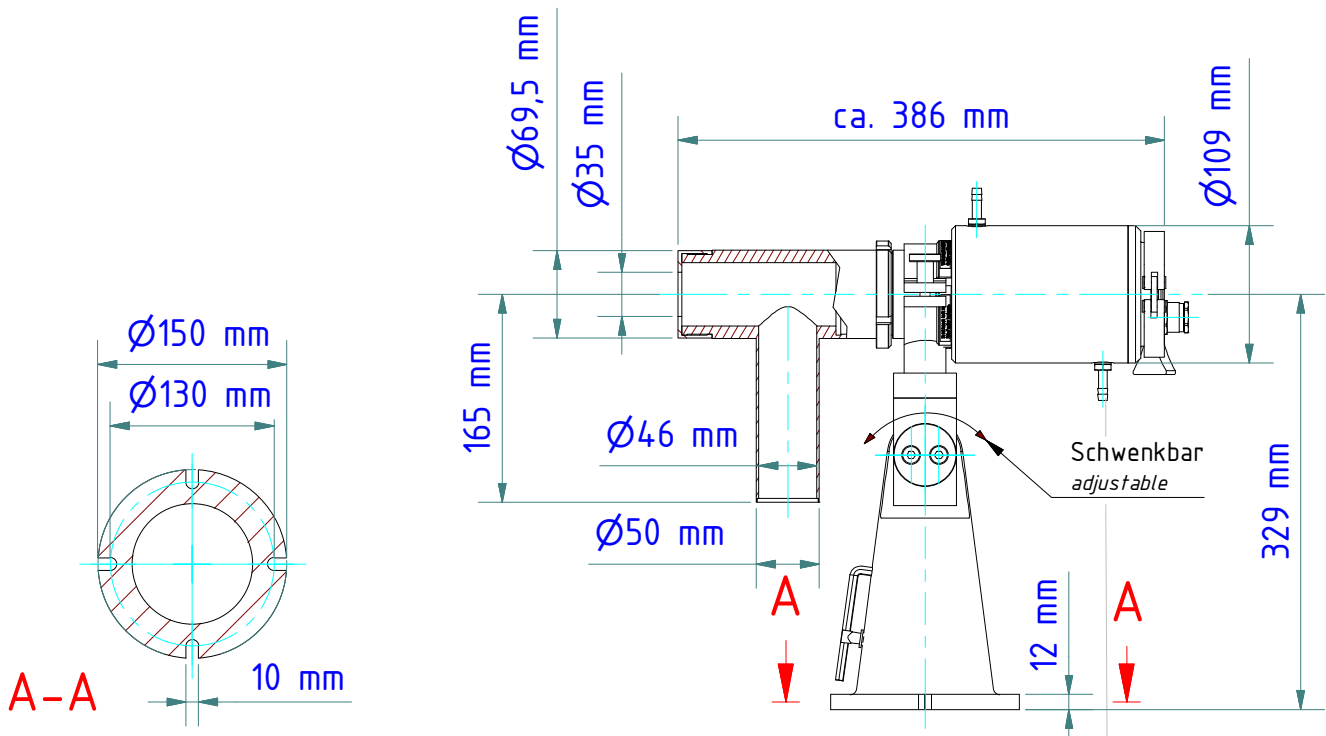
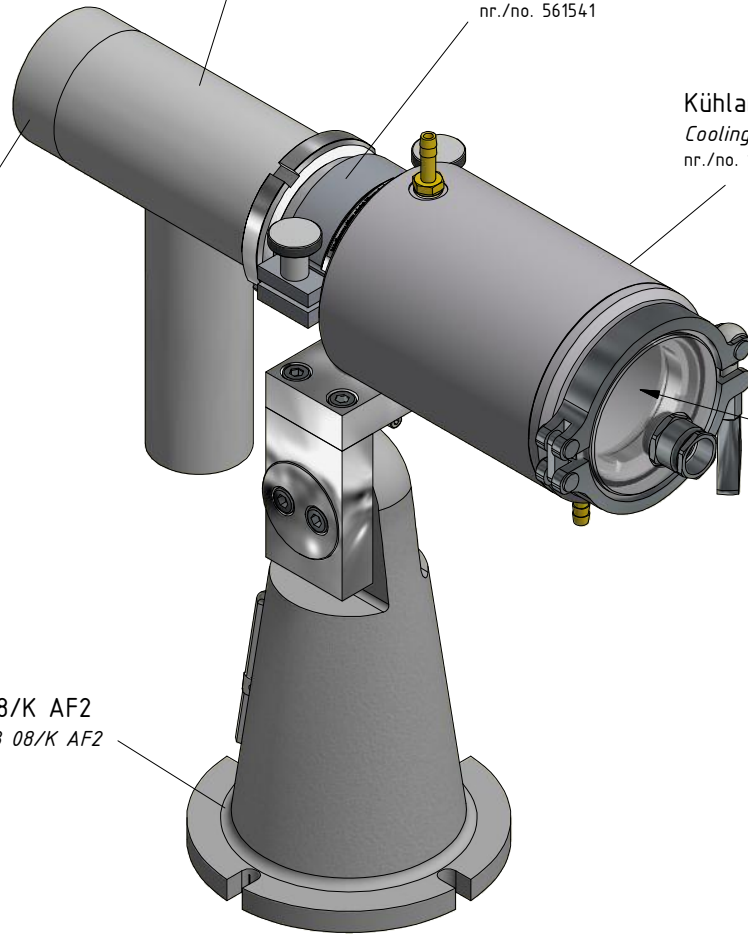
Befestigungsschelle PZ 20/L AF2
Clamping collar PZ 20/L AF2
 nr./no. 561541

Kühlarmatur geschlossen PA 20/M AF1
Cooling jacket closed PA 20/M AF1
 nr./no. 1027765

Staubblende PZ 10/T
Dust stop PZ 10/T
 nr./no. 561257

Pyrometer

Halterung PB 08/K AF2
Pedestal mount PB 08/K AF2
 nr./no. 1016808



Schlauchtülle G1/8"
 für Schlauch mit lichter Weite 8 bis 9 mm
Hose nozzle G1/8"
 for hose with inner width 8 to 9 mm

Gewicht: 6.880 Kg
 Weight: 6.880 Kg

Seite 1 von 1
 Page 1 of 1