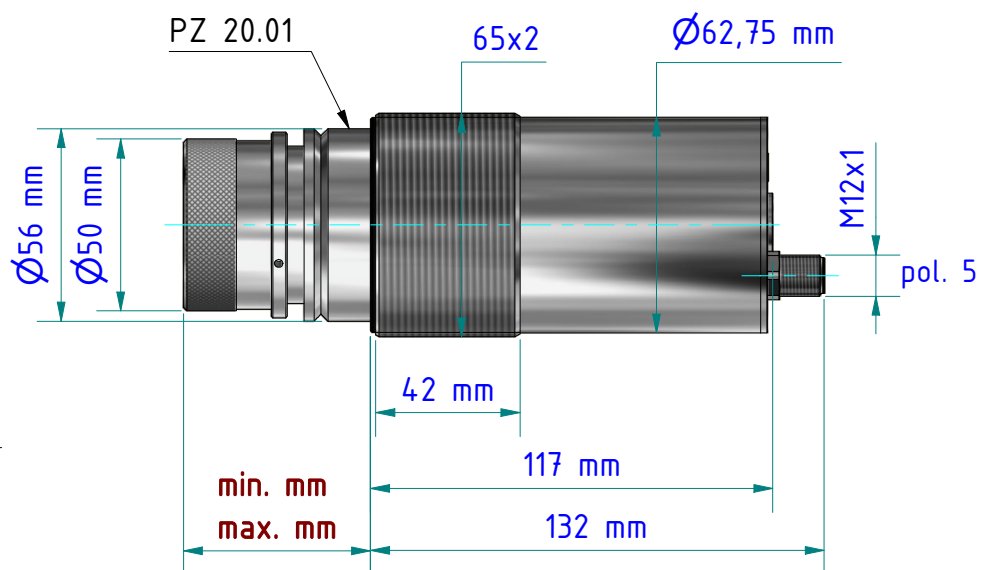


Stückliste / Parts list

Pos.	Artikel-Nr.: <i>order number</i>	Bezeichnung <i>title</i>
1	1098919	Pyrometer CellaTemp PX 60 AF 1/L <i>Pyrometer CellaTemp PX AF 1/L</i>
2	1115356	Montagekombination PA 20-122 <i>Mounting PA 20-122</i>

Gewicht: 5.860 Kg
Weight: 5.860 Kg

Seite 1 von 1
Page 1 of 1



Optik

Lens

Standard Optik PZ 20.01
Standard lens PZ 20.01

	min. [mm]	max. [mm]
	49,8	69,9

Weitere Optiken siehe Blatt 2
further optics see sheet 2

Staubblende PZ 20/T
Dust stop PZ 20/T
nr./no. 561253

Axialluftdüse PZ 20/A AF1
Air purge PZ 20/A AF1
nr./no. 561176

Zwischenrohr PZ 20/J
Intermediate tube PZ 20/J
nr./no. 514814

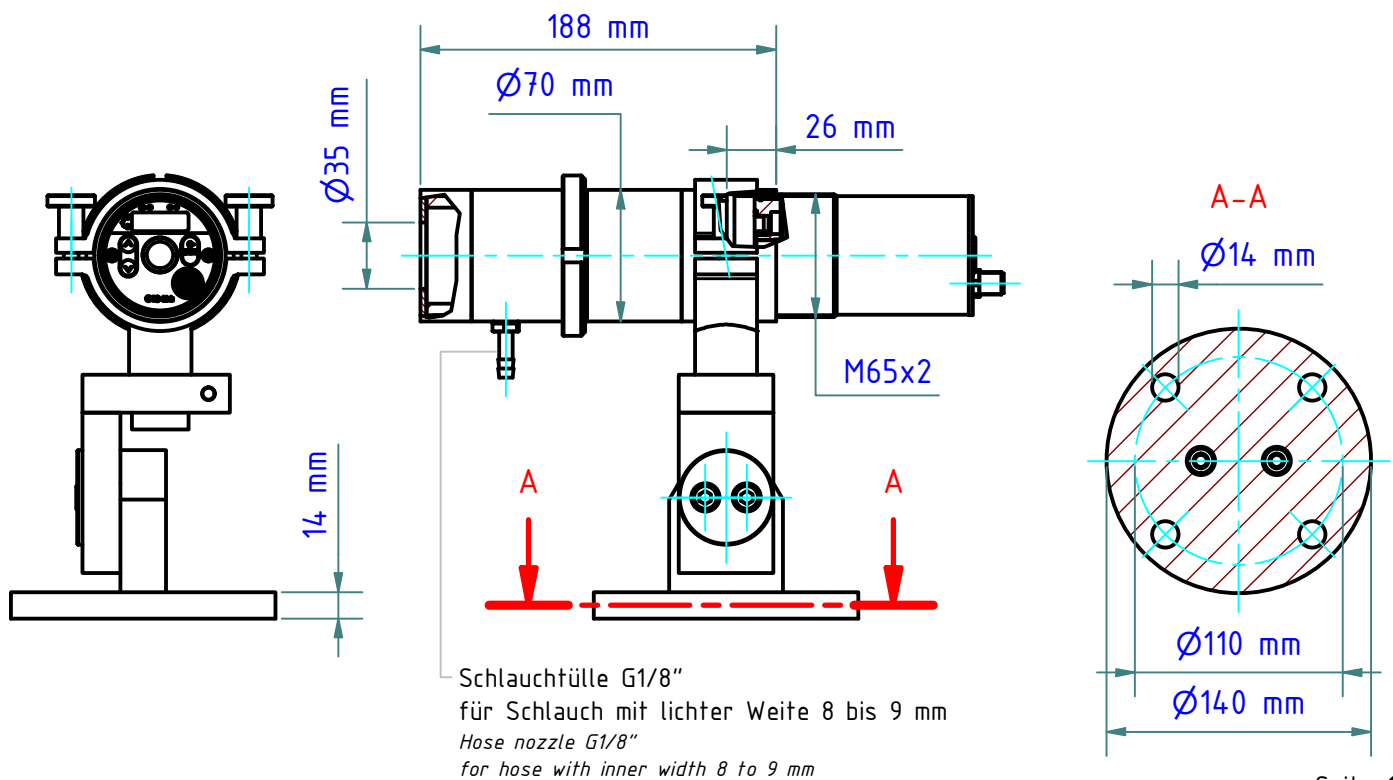
Zwischenrohr PZ 20/J
Intermediate tube PZ 20/J
nr./no. 514814

Befestigungsschelle PZ 20/L AF2
Clamping collar PZ 20/L AF2
nr./no. 561541

Halterung PB 08/Q AF1
mounting PB 08/Q AF1
nr./no. 1080289

Flansch PB 08/R AF1
flange PB 08/R AF1
nr./no. 1080288

Pyrometer



Seite 1 von 1
Page 1 of 1

Gewicht: 4.960 Kg
Weight: 4.960 Kg

KELLER
www.keller.de/its

Montagekombination
Mounting

PA 20-122
Artikel-Nr.: 1115356
Ersteller: Neukötter 18.11.2021 Z-Index: 00