

Stückliste / Parts list			
Pos.	Artikel-Nr.: <i>order number</i>	Bezeichnung <i>title</i>	Stück <i>Piece</i>
1	1083348	Pyrometer CellaTemp PK 68 AF 1/10 <i>Pyrometer CellaTemp PK 68 AF 1/10</i>	4x
2	1048085	Kabel VK 02/L AF 2 <i>Cable VK 02/L AF 2</i>	4x
3	1101942	Montagekombination PK 15-009 <i>Mounting PK 15-009</i>	4x
4	1120457	Anschlussbox Pneumatik VP 20.08 (24VDC) <i>Connecting box pneumatic VP 20.08 (24VDC)</i>	1x
5	1013570	Kalibrierschein für CellaTemp PQ/PL/PK <i>Calibration certificate for PQ/PL/PK</i>	4x

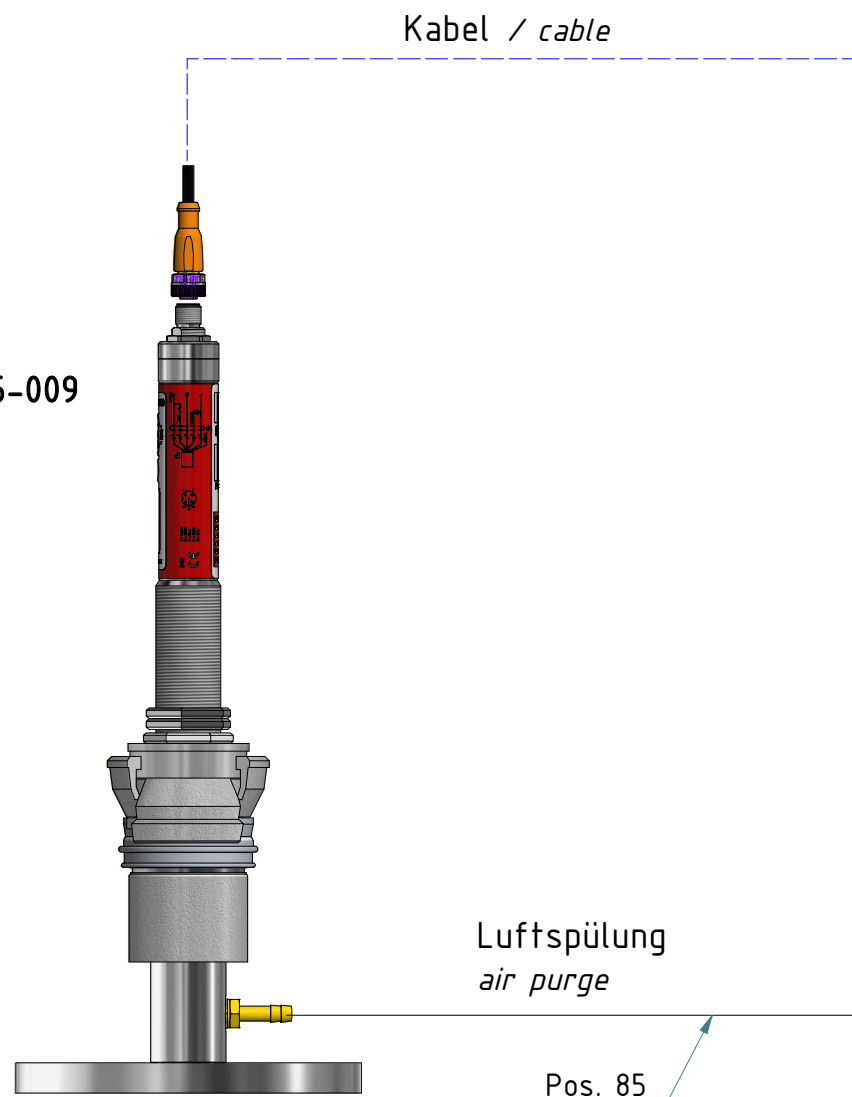
Optional		
Pos.	Artikel-Nr.: <i>order number</i>	Bezeichnung <i>title</i>
85	1065908	Industrieschlauch GP40; Innen-Ø8-9 mm Länge nach Kundenvorgabe <i>Industrial hose GP40; inner diameter Ø 8-9 mm, length as Customer</i>
86	1114417	TAG Aufkleber-Set für Sonderbeschriftung (Auftragsbezogen) SK826 <i>TAG sticker set for special marking (order-related)</i>
87	1114835	TAG Winkelblech (Auftragsbezogen) SK829 <i>TAG angle plate (order-related) SK 829</i>
88	1120859	Sichtfenster für AE <i>Viewing window for AE</i>



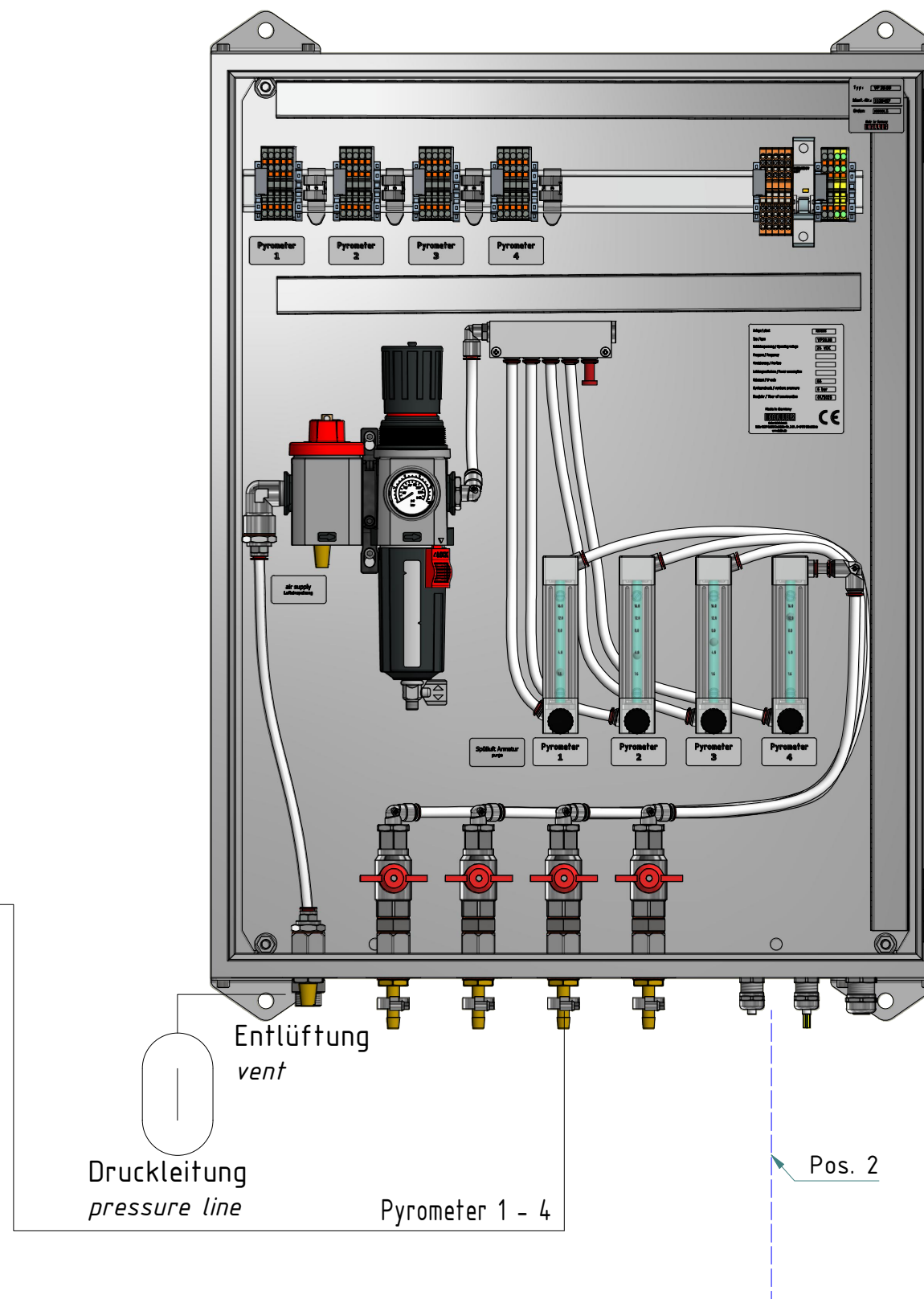
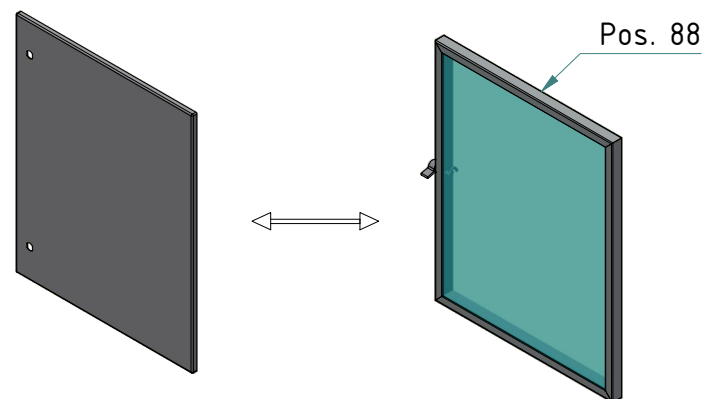
Gewicht: 00.000 Kg  
Weight: 00.000 Kg

Seite 1 von 3  
Page 1 of 3

Montagekombination PK 15-009  
Mountig PK 15-009

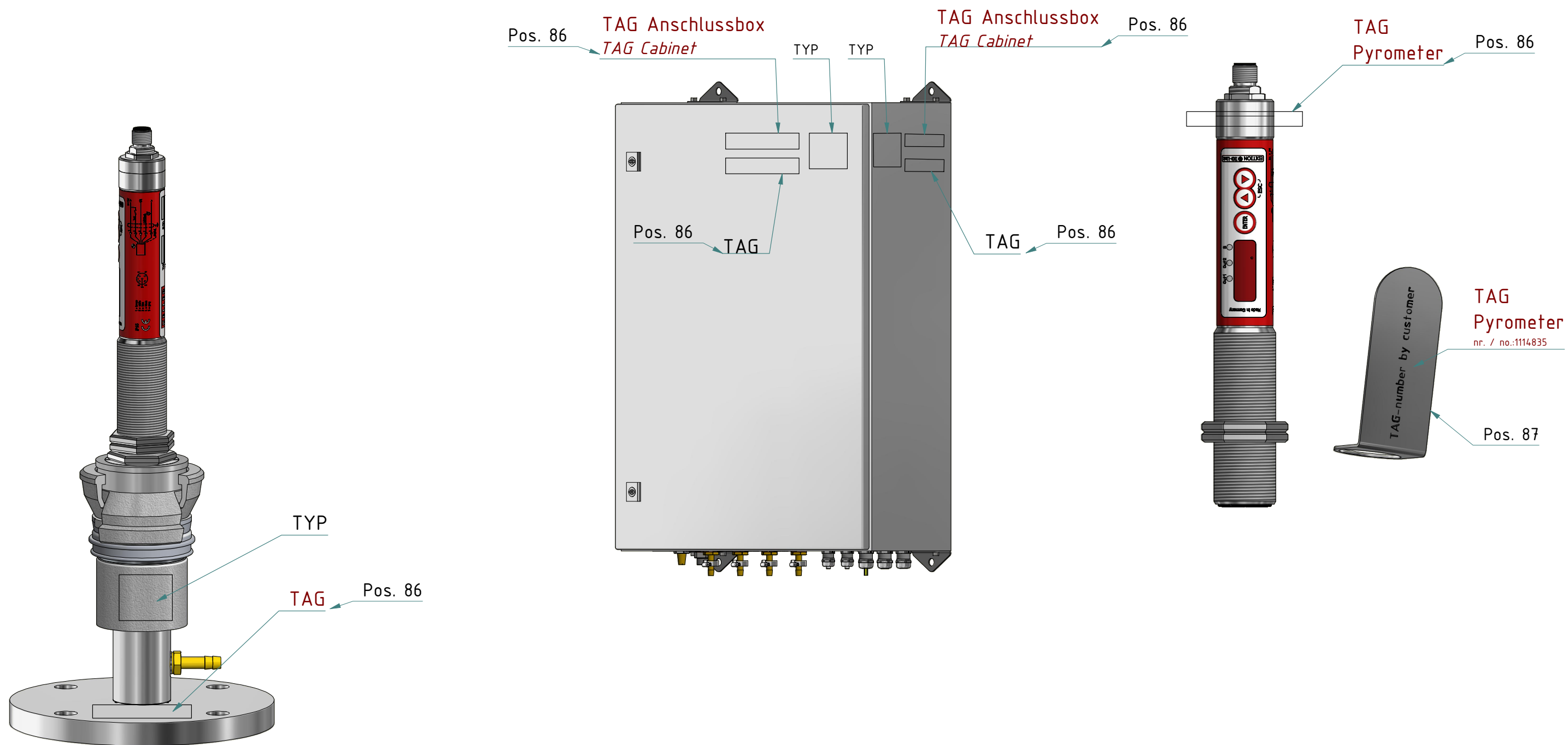


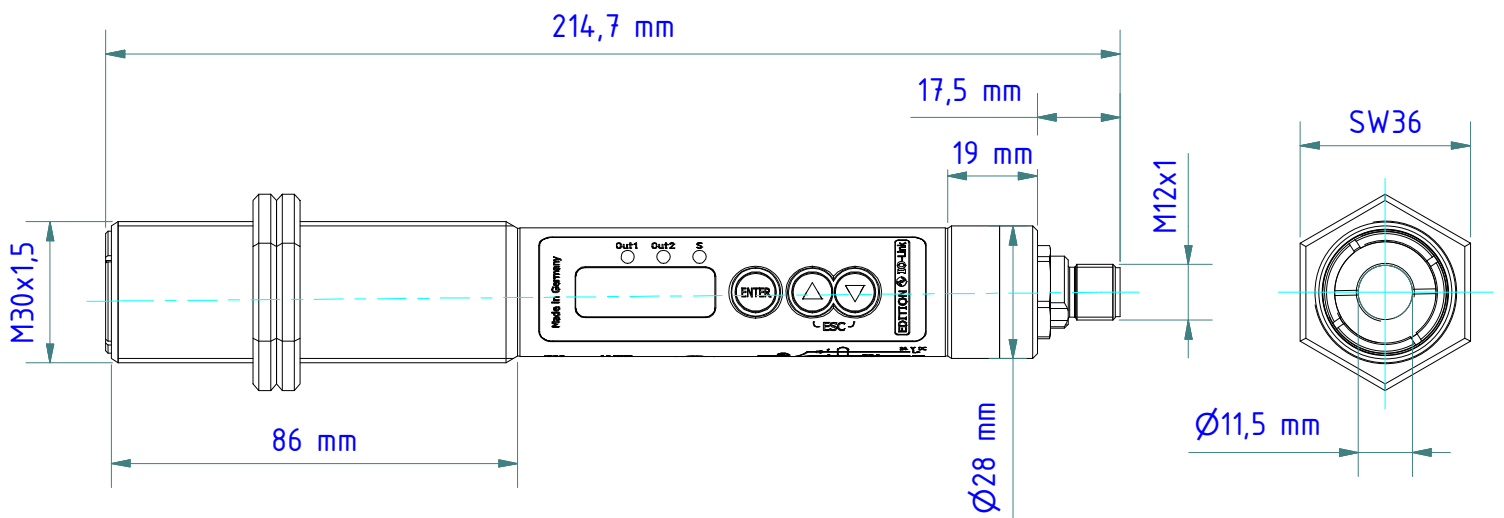
Optional:  
Tür ist austauschbar gegen Sichtfenster für AE  
Door can be exchanged for viewing window for AE



Anschlussbox VP 20.08  
Connecting box VP 20.08

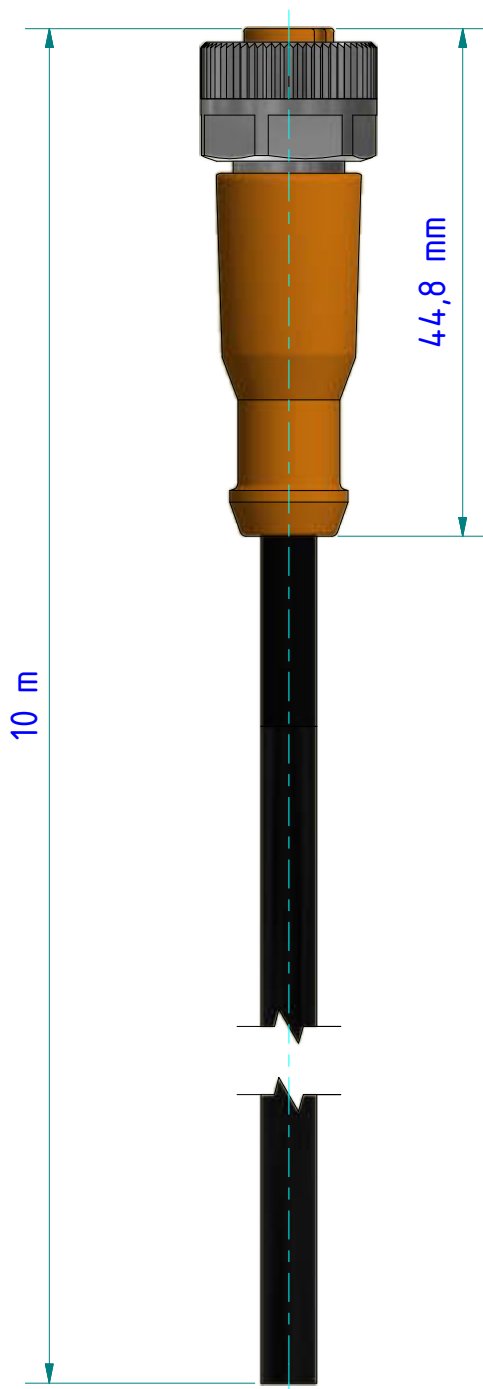
# TAG Optional:





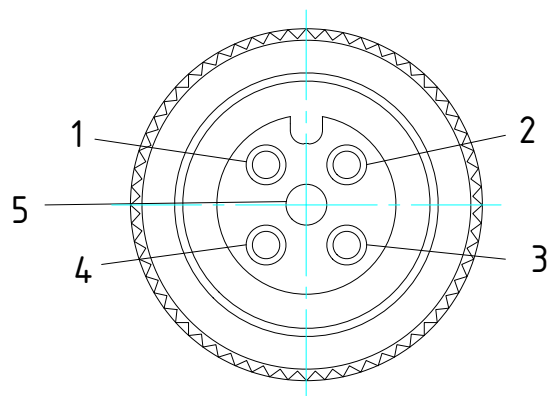
Gewicht: 0.340 Kg  
 Weight: 0.340 Kg

Seite 1 von 1  
 Page 1 of 1



<i>Belegung</i> <i>Configuration</i>	<i>Pol</i> <i>contacts</i>
---	-------------------------------

braun <i>brown</i>	an 1 <i>at 1</i>
weiß <i>white</i>	an 2 <i>at 2</i>
blau <i>blue</i>	an 3 <i>at 3</i>
schwarz <i>black</i>	an 4 <i>at 4</i>
grau <i>grey</i>	an 5 <i>at 5</i>
Schirm durchgängig an Verschraubung <i>Shield constantly at screw connection</i>	



( Maßstab 3:1 )

PUR-Kabel / *PUR cable*

Umgebungstemperatur [°C] / *Ambient temperature* -25...90, cULus: max. 75 °C

Schutzart / *Protection* IP 65 / IP 67

Gewicht: 0.400 Kg

Weight: 0.400 Kg

Seite 1 von 1

Page 1 of 1

**KELLER**

www.keller.de/its

Kabel  
Cable

VK 02/L AF2

Artikel-Nr.: 1048085

Ersteller: Neukötter 16.05.2018 Z-Index: 03

Flansch PK 20/F-130  
flange PK 20/F-130  
nr./no. 1101941

Unterlegscheibe  $\varnothing 35\text{mm}$   
shim  $\varnothing 35\text{mm}$   
nr./no.: 1069169

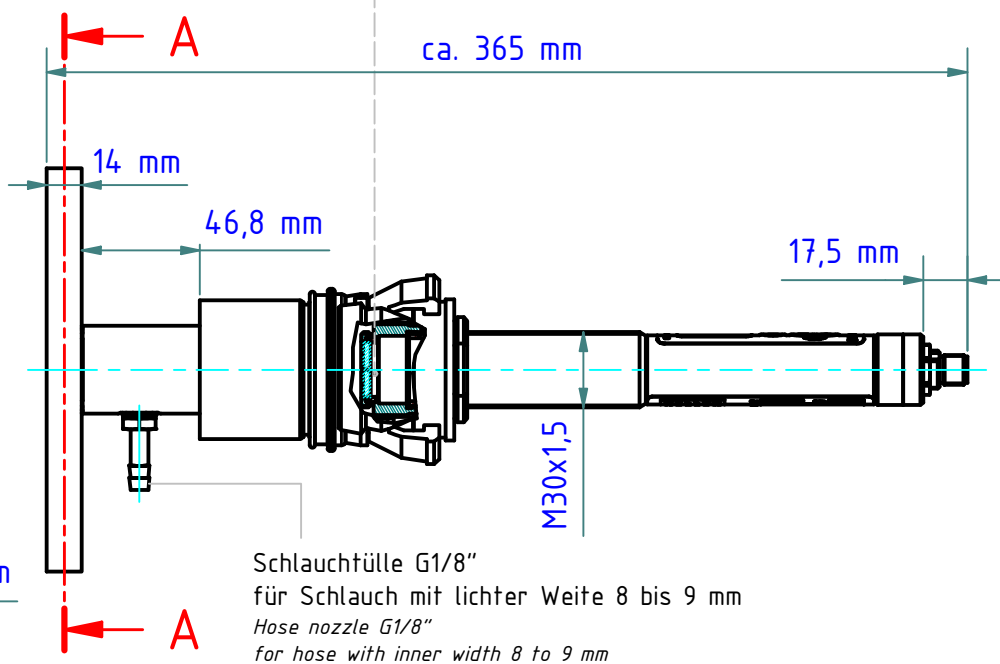
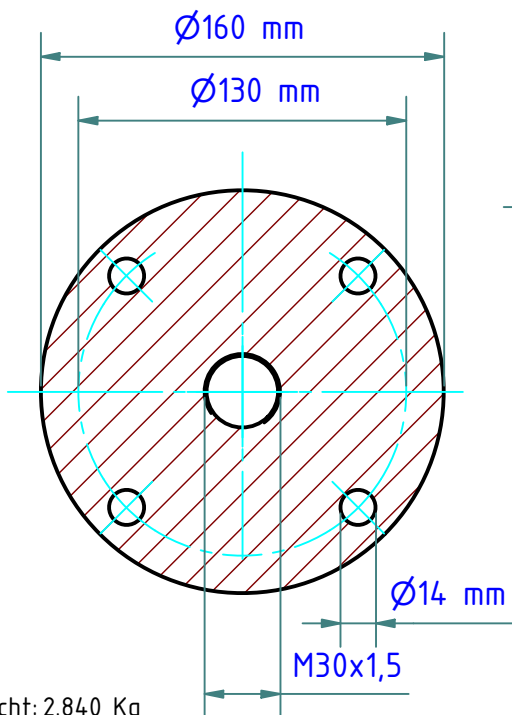
Bajonettverschluss PS 11/N AF5  
Bayonet coupling PS 11/N AF5  
nr./no. 1068546

Axialluftdüse PS 01/A AF1  
Air purge PS 01/A AF1  
nr./no. 560951

Saphir-Scheibenvorsatz PS 15/I AF1  
Sapphire window PS 15/I AF1  
nr./no. 1023960

Pyrometer

A-A



Schlauchtülle G1/8"  
für Schlauch mit lichter Weite 8 bis 9 mm  
Hose nozzle G1/8"  
for hose with inner width 8 to 9 mm

Seite 1 von 1  
Page 1 of 1

Gewicht: 2.840 Kg  
Weight: 2.840 Kg

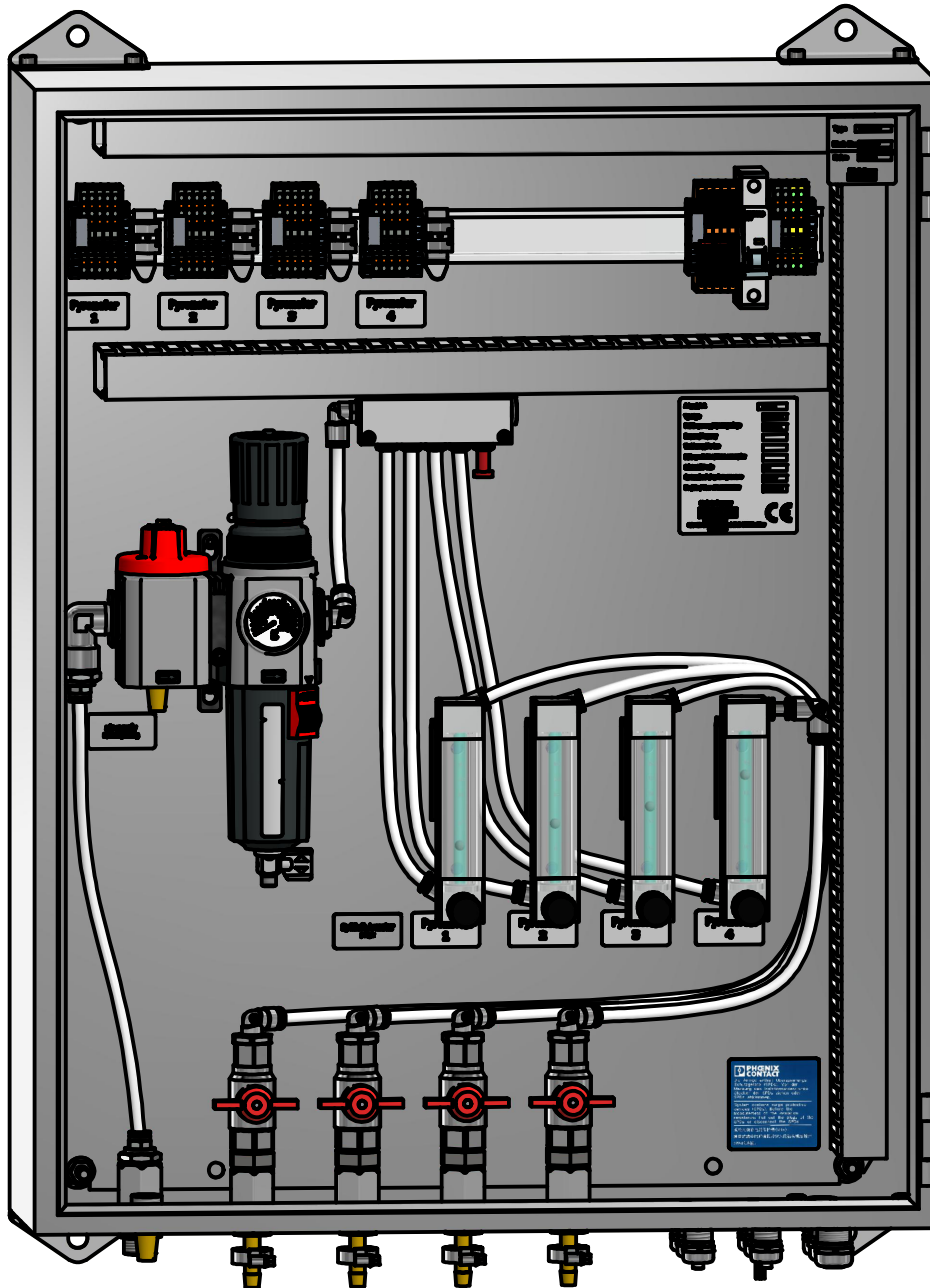
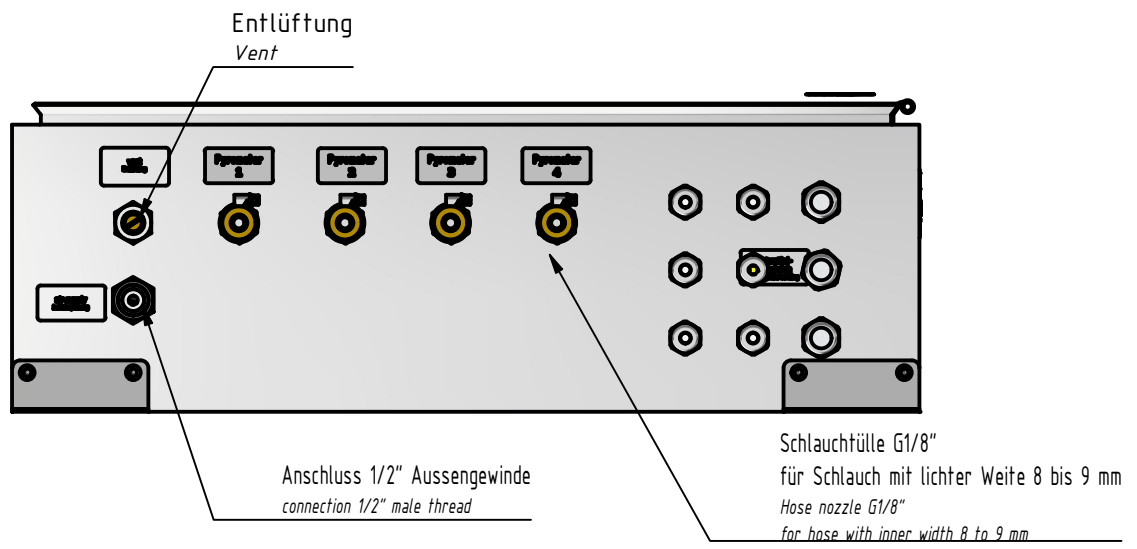
**KELLER**  
www.keller.de/its

Montagekombination  
Mounting

PK 15-009

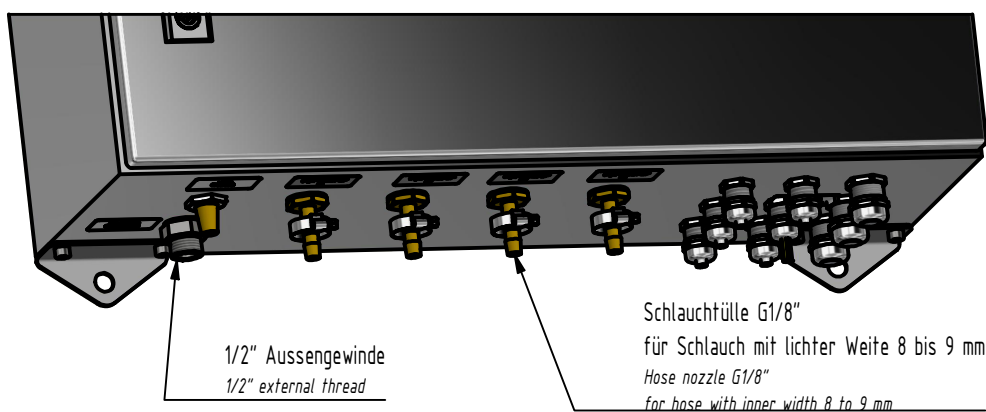
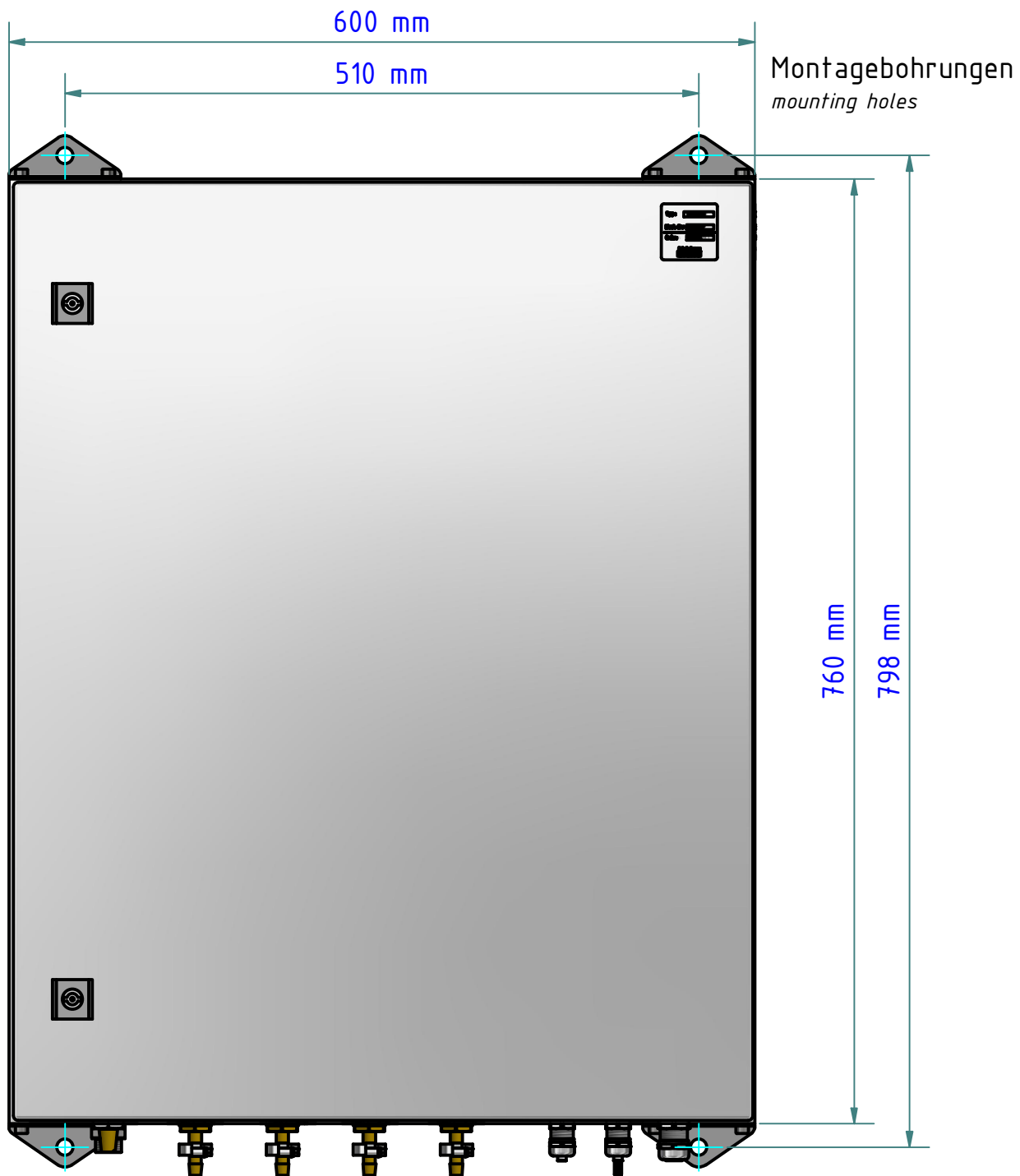
Artikel-Nr.: 1101942

Ersteller: Neukötter 05.07.2019 Z-Index: 00



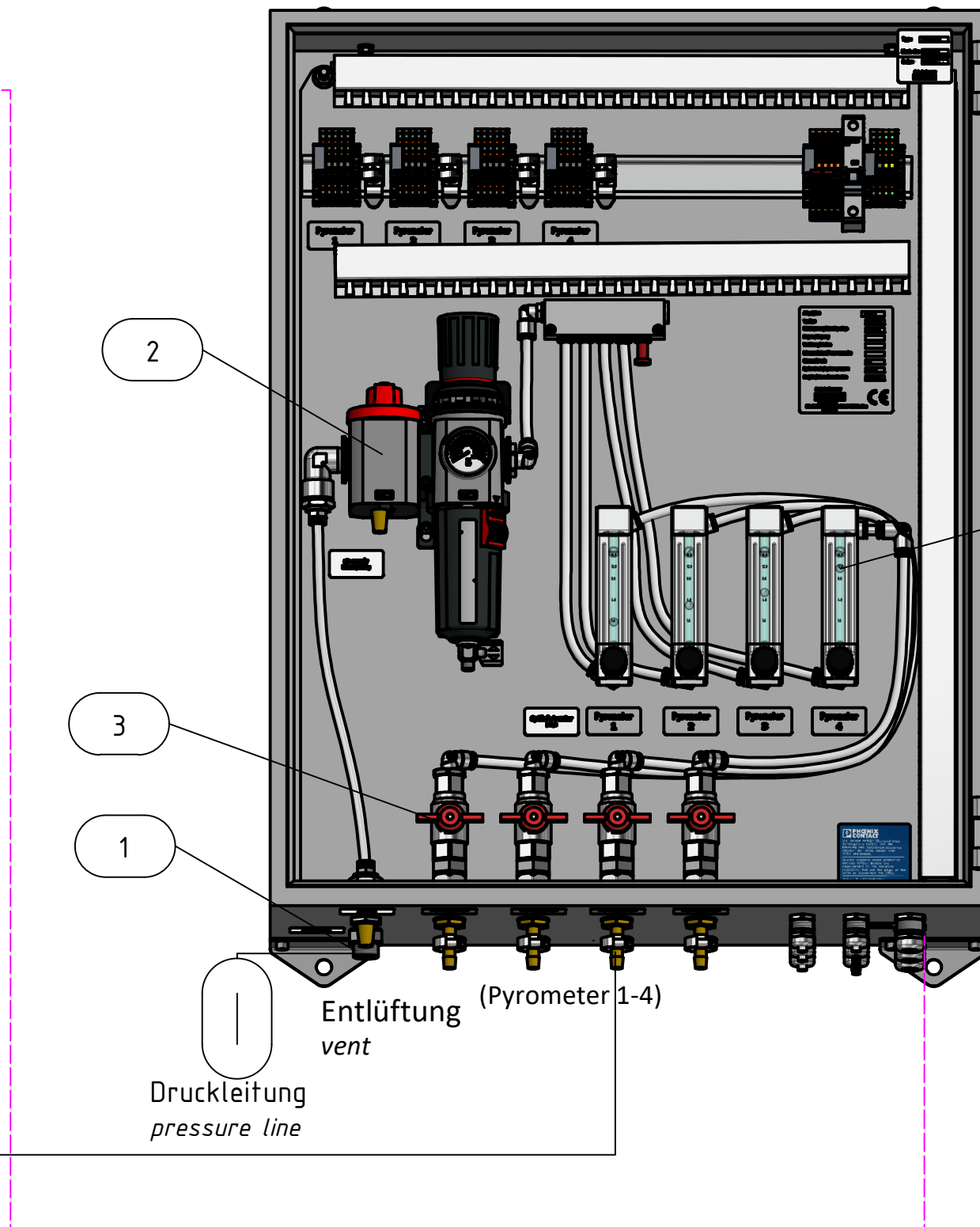
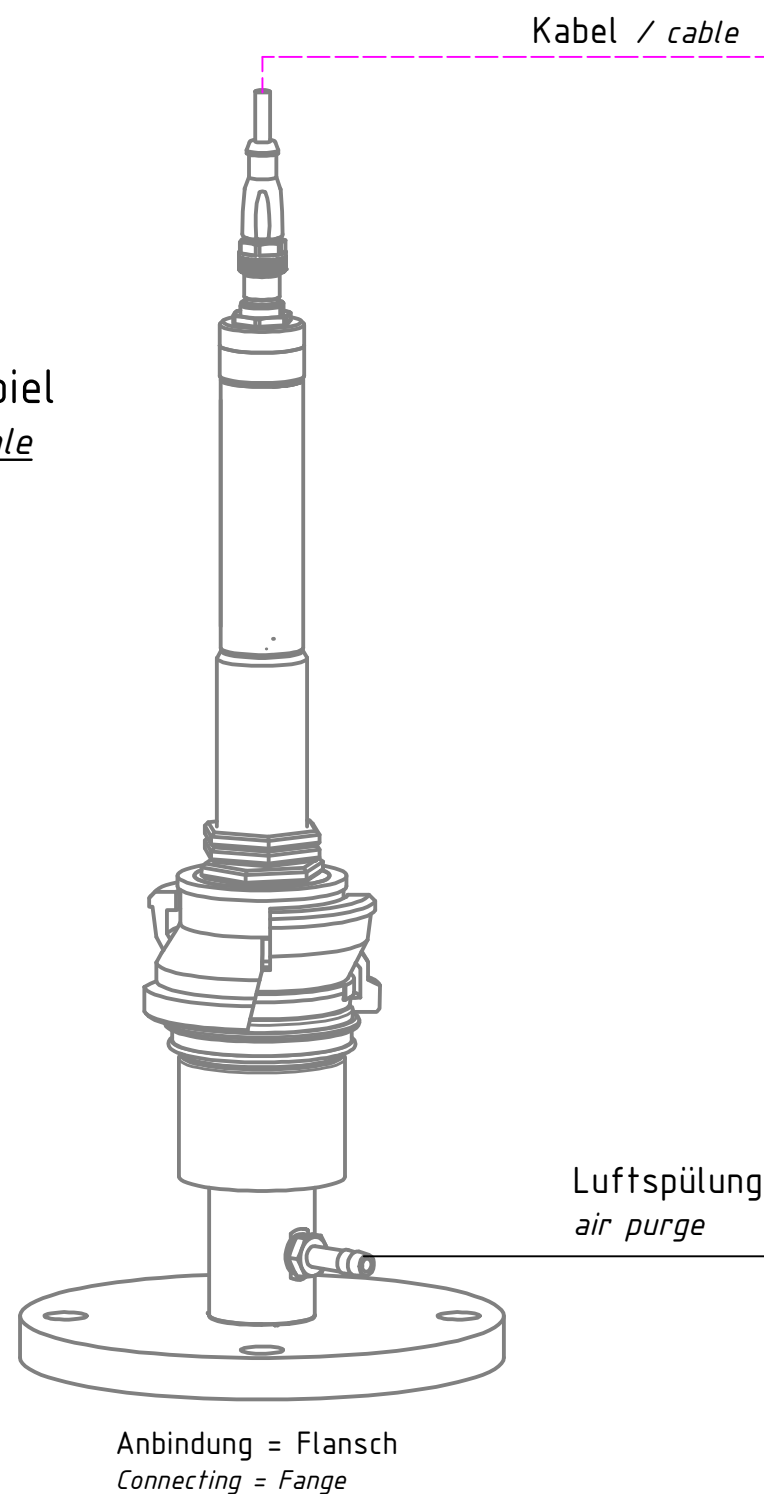
Abmessungen: 600mm x 760mm x 210 mm  
Dimension 600mm x 760mm x 210 mm

Seite 1 von 4  
Page 1 of 4





Beispiel  
*example*



Druckluft 6-8 bar  
compressed air 6-8 bar  
Betriebsdruck 5 bar  
operating pressure 5 bar

Drucklufttemperatur min. 15°C  
Pressure temperature min. 15°C

Die Druckluft muss frei von Partikeln und Öl sein!  
The compressed air must be free from particles and oil!

Partlist		
Number	Description	Artice number
1	connector G 1/2"	1103820
2	3/2-way shut off valve	156579
3	ball valve	103682
4	flowmeter with valve	1120800

— Kühlung - Spülluft / cooling / purge  
 - - - Spannungsversorgung / power supply  
 Pyrometer

## Montage der Anschlussbox

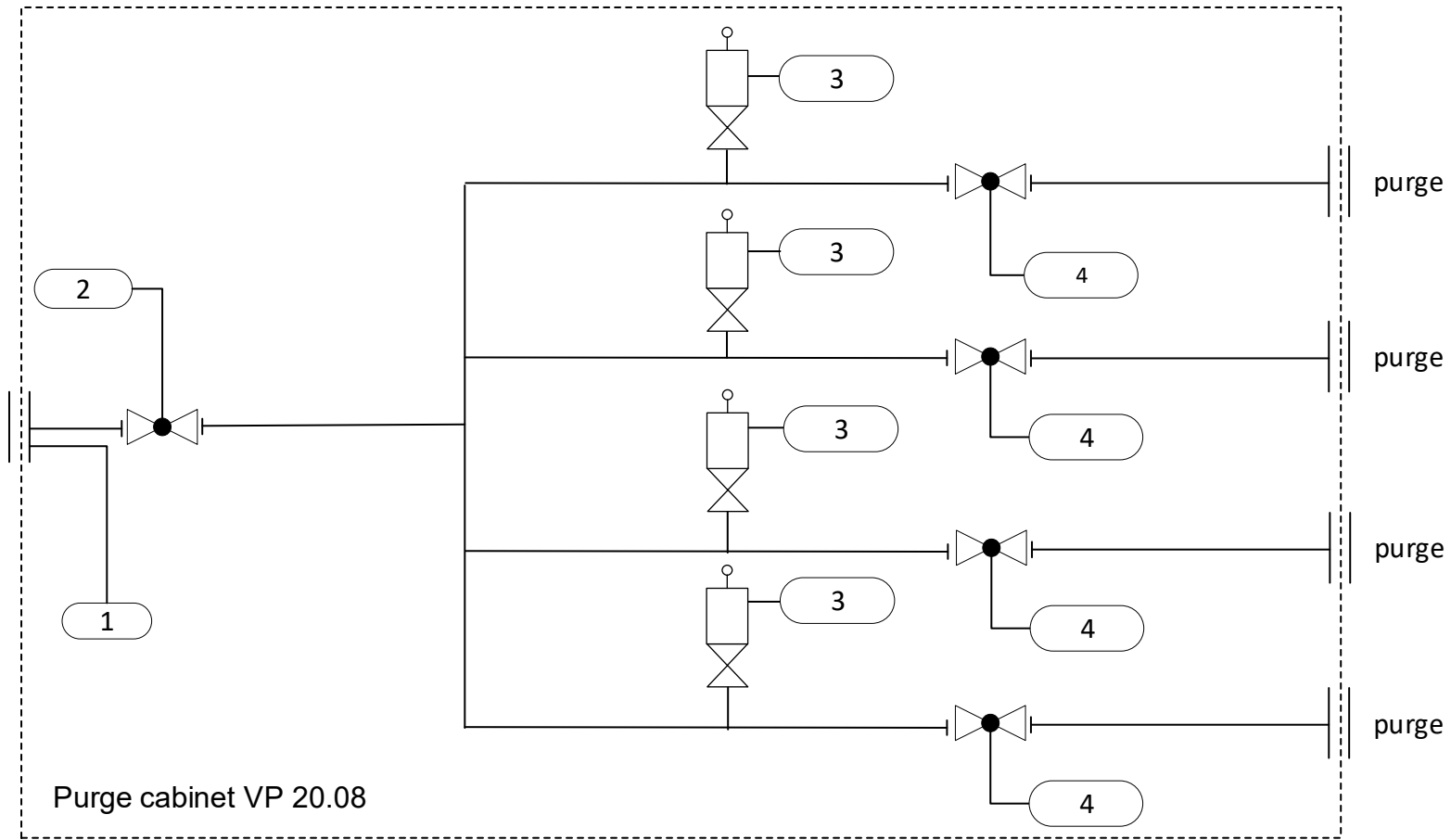
Senkrechte Montage, sonst ist die Funktion des Schwebekörper-Durchflussmessgerätes nicht gewährleistet ist.

(maximal 5° aus der Vertikalen).

## Installation of the connection box

Vertical mounting, otherwise the function of the variable area flowmeter is is not guaranteed.

(maximum 5° from the vertical).



Partlist				
Number	Quantity	Description	Materials	Remarks
1	1	connector G1/2"	1103820	
2	1	3/2-way shut off valve	156579	
3	4	variable area flow meter	1120800	
4	4	ball valve	103682	

Pneumatic connection ———

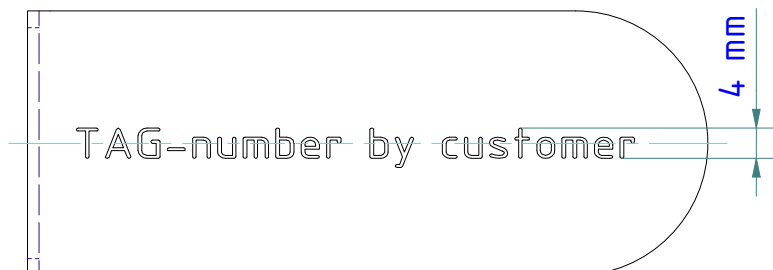
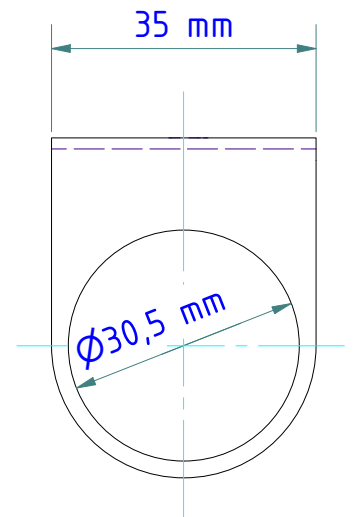
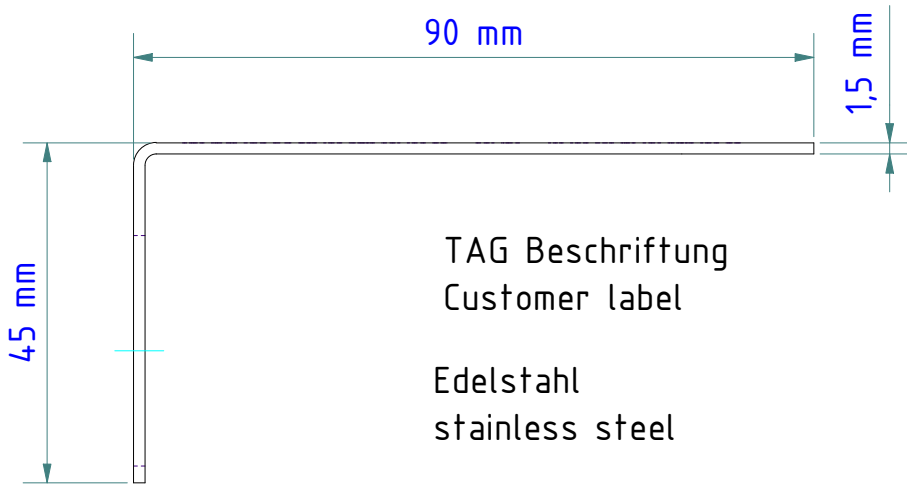
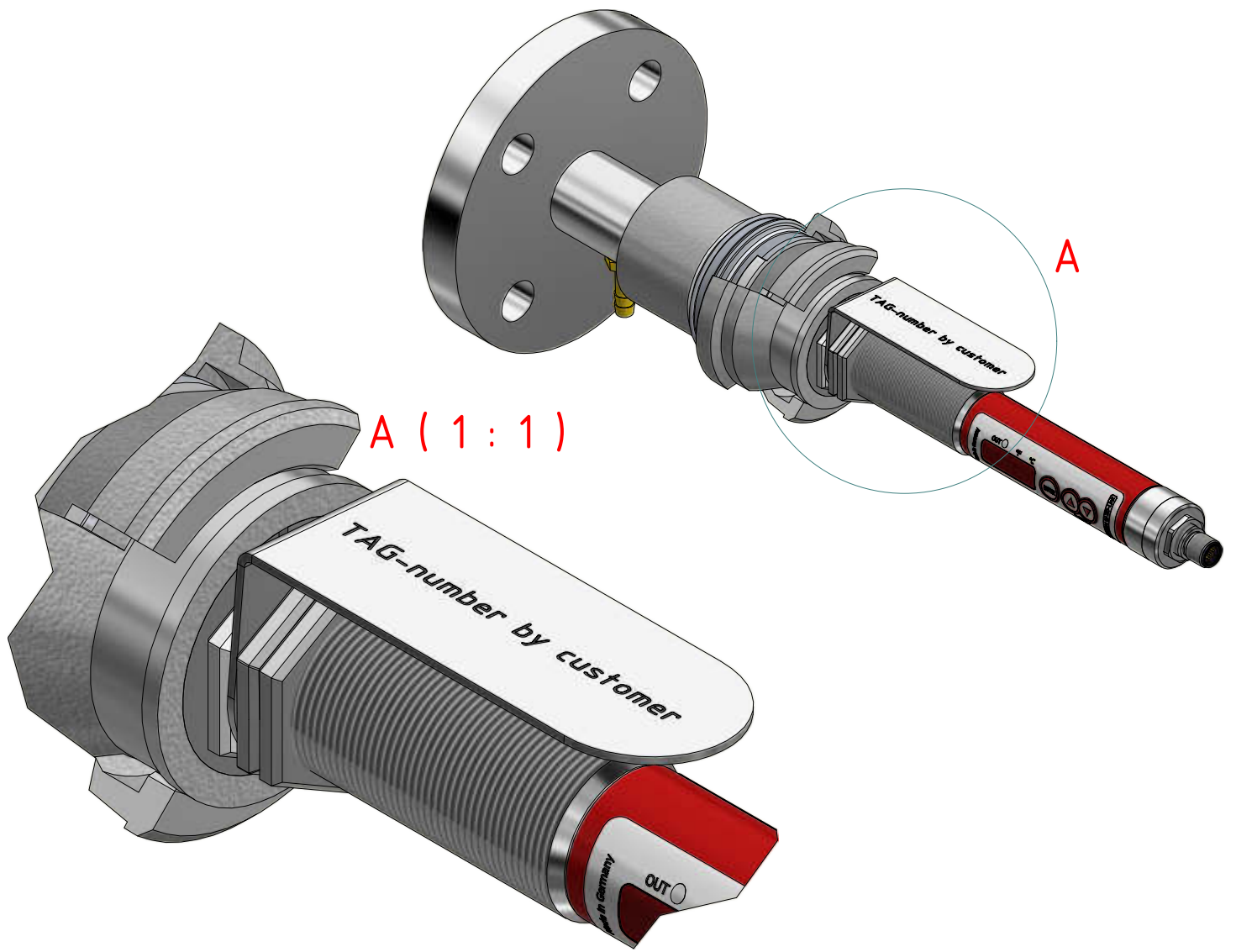


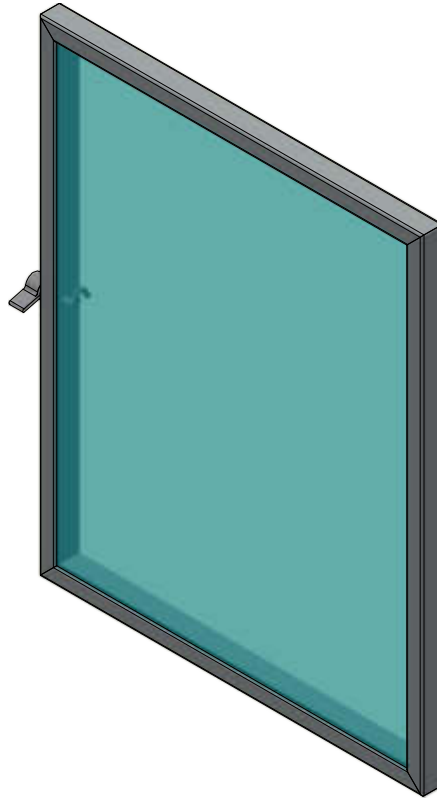
Länge x m

*length x m*

EPDM - Qualität; für Luft und Wasser;  
abriebfest, ozon- und witterungsbeständig;  
13 bar Betriebsdruck.; 10 x 3,5 mm (Aussen Ø17),  
40 Meter Rolle; Biegeradius 75 mm; Gewicht 0,19 kg/m  
-40°C bis +80°C(Luft), +100°C Wasser;

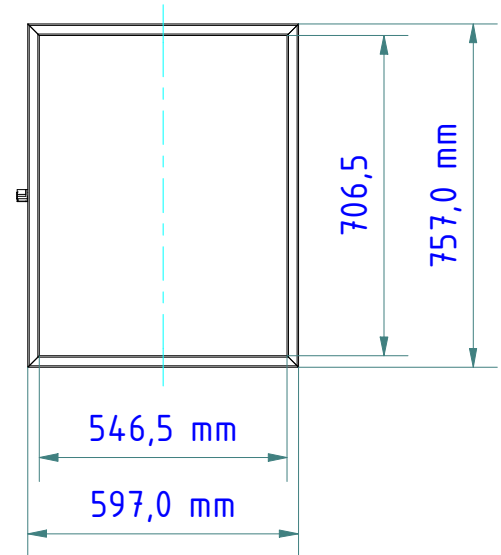
*EPDM - quality; for air and water;  
abrasion, ozone and weather resistant;  
13 bar operating pressure; 10 x 3,5 mm (outside Ø17),  
40 meter roll; bending radius 75 mm; weight 0,19 kg/m  
-40°C to +80°C(air), +100°C water;*





**Optional:**

Tür ist austauschbar gegen Sichtfenster für AE  
*Door can be exchanged for viewing window for AE*









Für Messsystem:  
 - PK 72-K005

*For measuring system:*  
 - PK 72-K005

**Schutzart: IP 54**

# Ersatzteilliste -Messsystem- / Spare parts -Measuring system-

08.12.2022

Artikel-Nr.: Item number	Bezeichnung Description	Typ Typ	Artikel-Nr.: Item number	Bezeichnung Description	Menge Pieces	Einheit Unit		Menge Pieces	Einheit Unit
<b>1120510</b>	<b>Messsystem</b>	<b>PK 68-K009</b>							
			<b>1083348</b>	<b>Pyrometer</b> Pyrometer CellaCombustion PK 68 AF 1	1	ST		1	ST
			<b>1101942</b>	<b>Montagekombination PK 15-009</b> Mounting PK 15-009					
			<b>1023960</b>	<b>Saphir-Scheibenvorsatz PS 15/I AF 1</b> Sapphire window PS 15/I AF 1	1	ST		1	ST
			<b>1120457</b>	<b>Anschlussbox VP 20.08</b> Connecting box VP 20.08					
			<b>1120800</b>	<b>Schwebekörper-Durchflussgerät</b> Variable area flow meter	1	ST		4	ST
<b>OPTIONAL</b>			<b>OPTIONAL</b>			<b>OPTIONAL</b>			
			<b>1065908</b>	<b>Industrieschlauch GP 40; EPDM Ø10x3,5 sw</b> Industrial hose GP40, EPDM black Ø10x3,5 Meter / meter	x	ST		x	ST

**Im gesamten Messsystem**  
Installed in the entire system