

Stückliste / Parts list		
Pos.	Artikel-Nr.: <i>order number</i>	Bezeichnung <i>title</i>
1	1083345	Pyrometer CellaTemp PK 51 AF 1/10 <i>Pyrometer CellaTemp PK 51 AF 1/10</i>
2	1079848	Montagekombination PK 15-004 <i>Mounting PK 15-004</i>
3	1043813	Kabel VK 02/L AF 1 <i>Cable VK 02/L AF 1</i>

Gewicht: 8.800 Kg
Weight: 8.800 Kg

Seite 1 von 1
Page 1 of 1

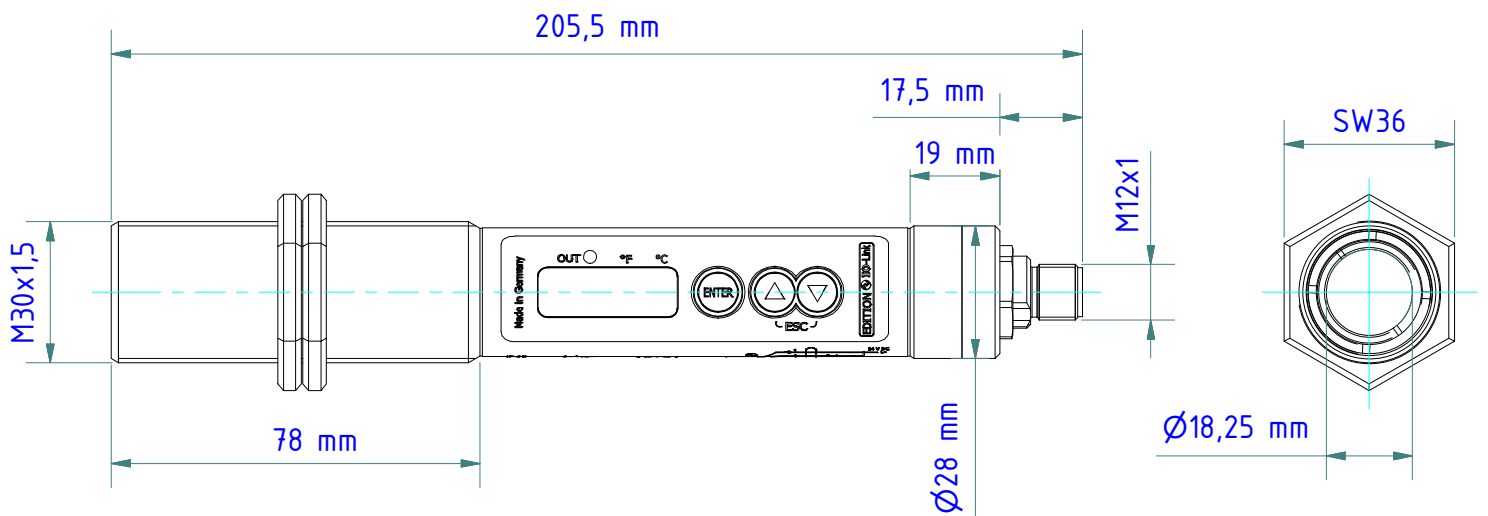
KELLER
www.keller.de/its

Messsystem
Measuring system

PK 51-K001

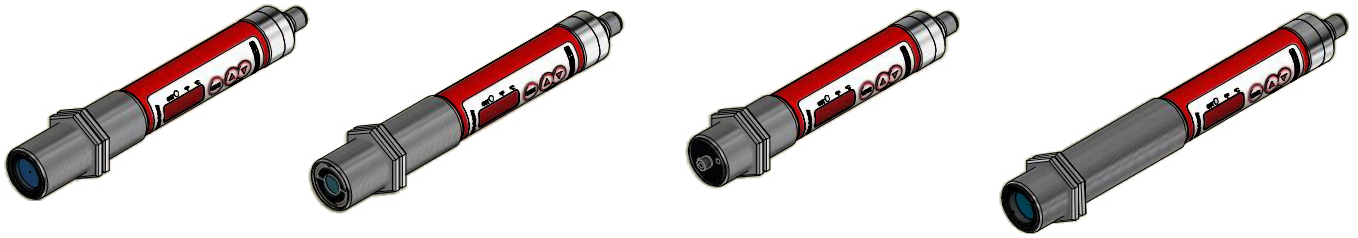
Artikel-Nr.: 1090755

Ersteller: Neukötter 05.01.2018 Z-Index: 00



Gewicht: 0.340 Kg
 Weight: 0.340 Kg

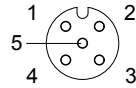
Seite 1 von 2
 Page 1 of 2



VK 02/L AF1 (5m)
nr./no.: 1043813



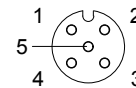
VK 02/L AF2 (10m)
nr./no.: 1048085



VK 02/L AF3 (25m)
nr./no.: 1082724



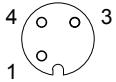
VK 02/R AF1 (5m)
nr./no.: 1069551



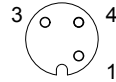
VK 03/A AF1 (5m)
nr./no.: 1086480



VK 03/A AF2 (10m)
nr./no.: 1086481



VK 03/R AF3 (20m)
nr./no.: 1086483



Flansch DN50 G1.1/4"
 Flange DN50 G1.1/4"
 nr. / no.: 515087

Axialluftdüse PS 01/A AF2
 Air purge PS 01/A AF2
 nr./no. 561553

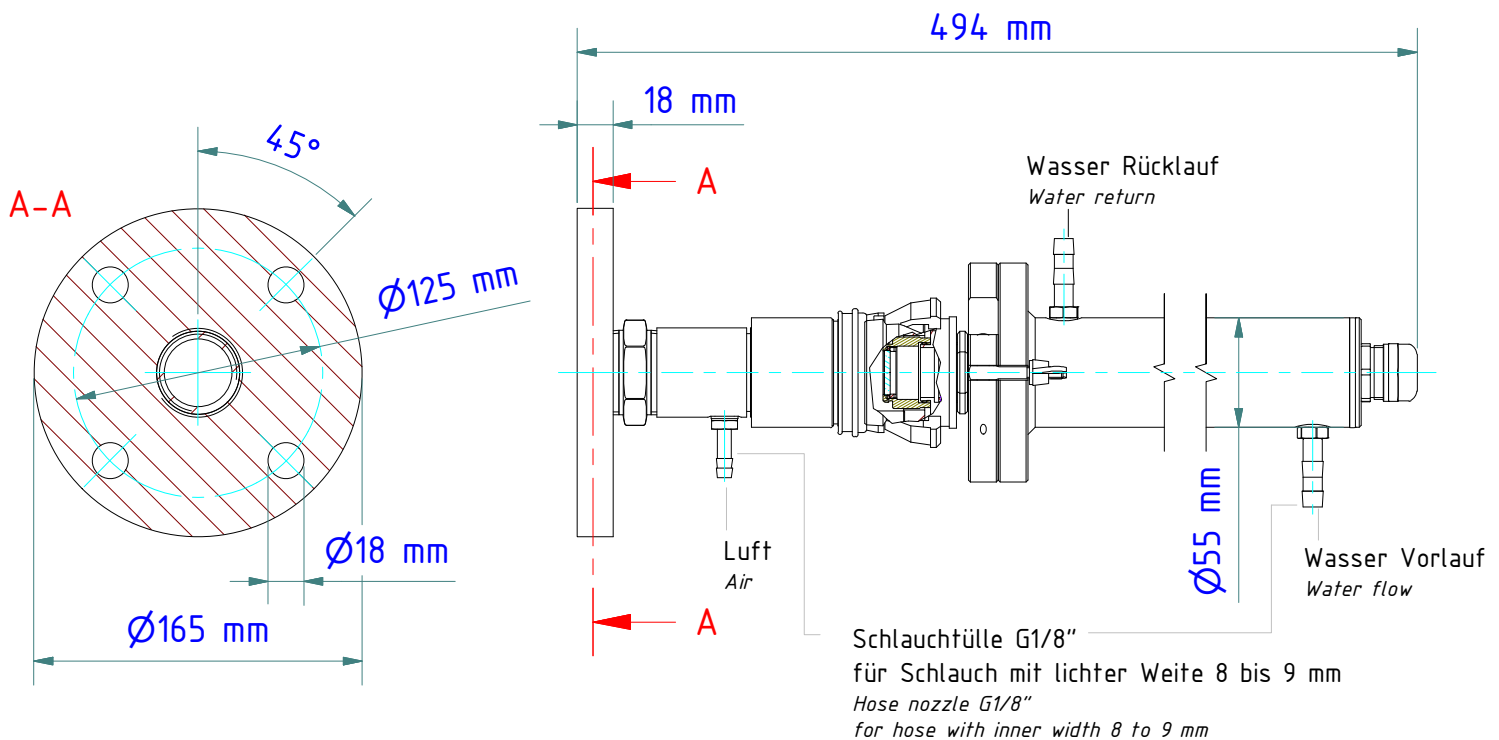
Saphir-Scheibenvorsatz PS 15/I AF1
 Sapphire window PS 15/I AF1
 nr./no. 1023960

eingebaut / inside

Kühlarmatur geschlossen PK 01/C AF1
 Cooling jacket, sealed PK 01/C AF1
 nr./no. 1075773

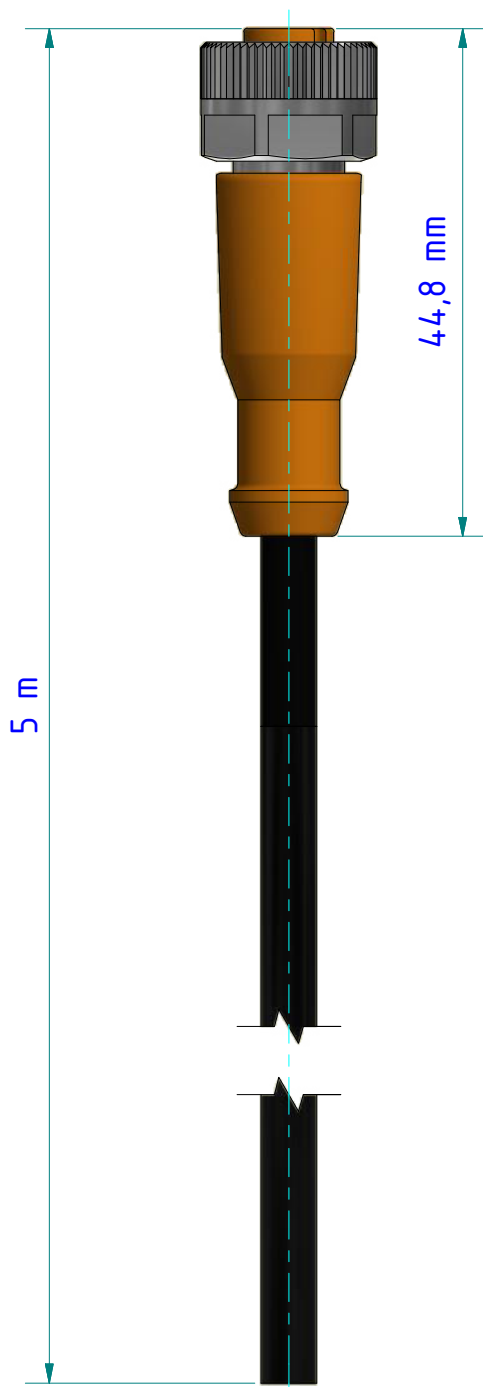
Doppelnippel konisch R1 1/4"
 Double nipple 1.25 inch
 nr. / no.: 120865

Bajonettverschluss PS 11/N AF4
 Bayonet coupling PS 11/N AF4
 nr./no. 561585



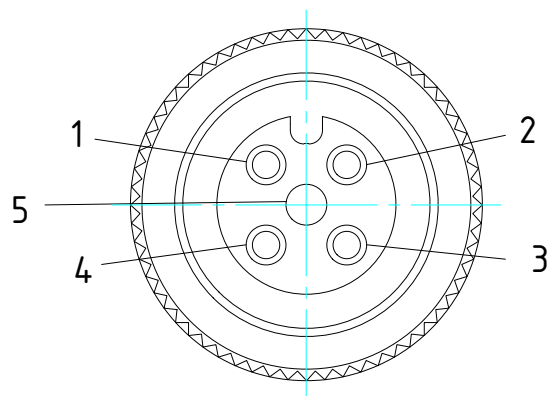
Gewicht: 8.020 Kg
 Weight: 8.020 Kg

Seite 1 von 1
 Page 1 of 1



<i>Belegung</i> <i>Configuration</i>	<i>Pol</i> <i>contacts</i>
---	-------------------------------

braun <i>brown</i>	an 1 <i>at 1</i>
weiß <i>white</i>	an 2 <i>at 2</i>
blau <i>blue</i>	an 3 <i>at 3</i>
schwarz <i>black</i>	an 4 <i>at 4</i>
grau <i>grey</i>	an 5 <i>at 5</i>
Schirm durchgängig an Verschraubung <i>Shield constantly at screw connection</i>	



(Maßstab 3:1)

PUR-Kabel / *PUR cable*

Umgebungstemperatur [°C] / *Ambient temperature* -25...90, cULus: max. 75 °C

Schutzart / *Protection* IP 65 / IP 67

Gewicht: 0.220 Kg

Weight: 0.220 Kg

Seite 1 von 1

Page 1 of 1

KELLER
www.keller.de/its

Kabel
Cable

VK 02/L AF1

Artikel-Nr.: 1043813

Ersteller: Neukötter 16.05.2018 Z-Index: 04