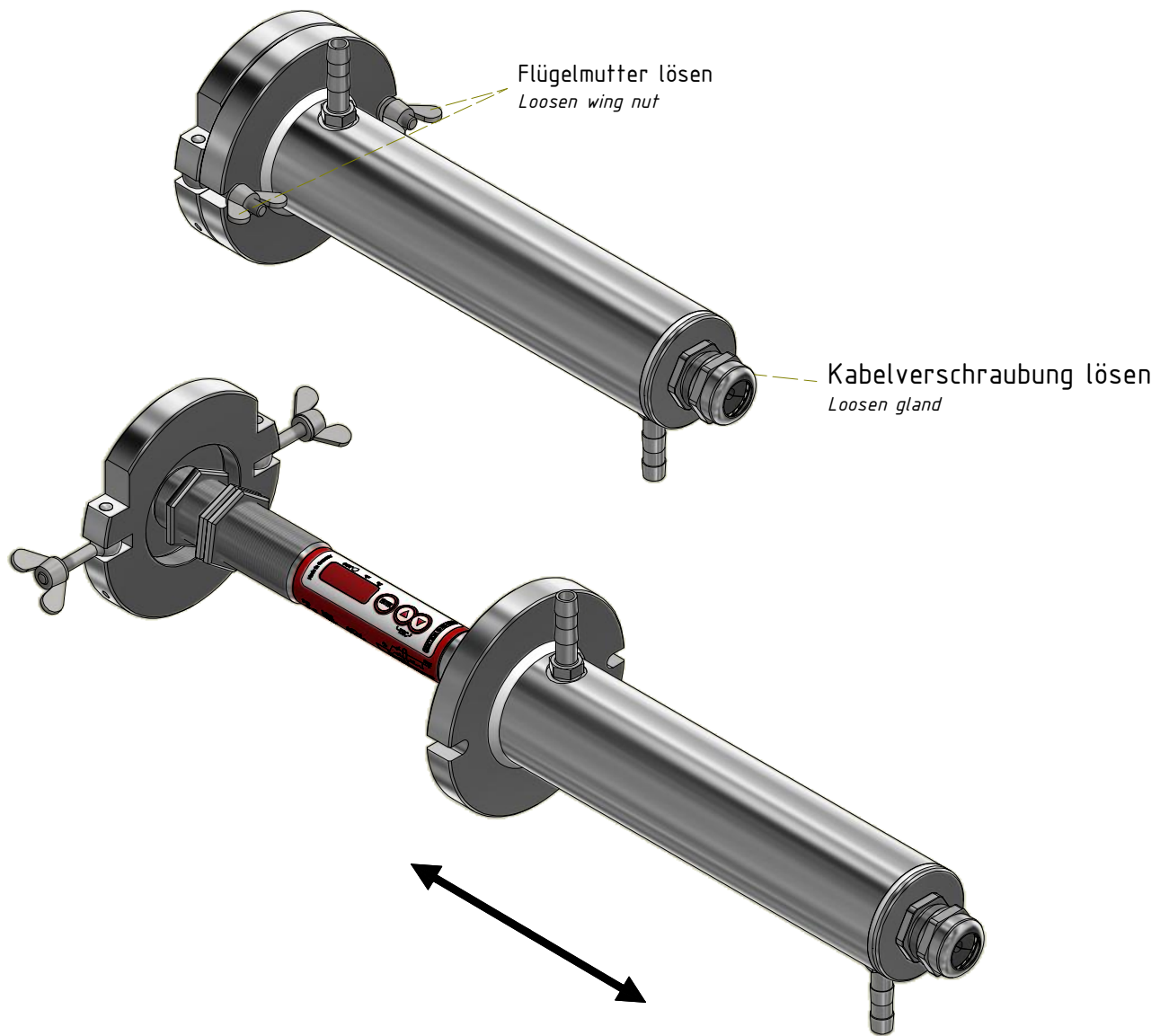
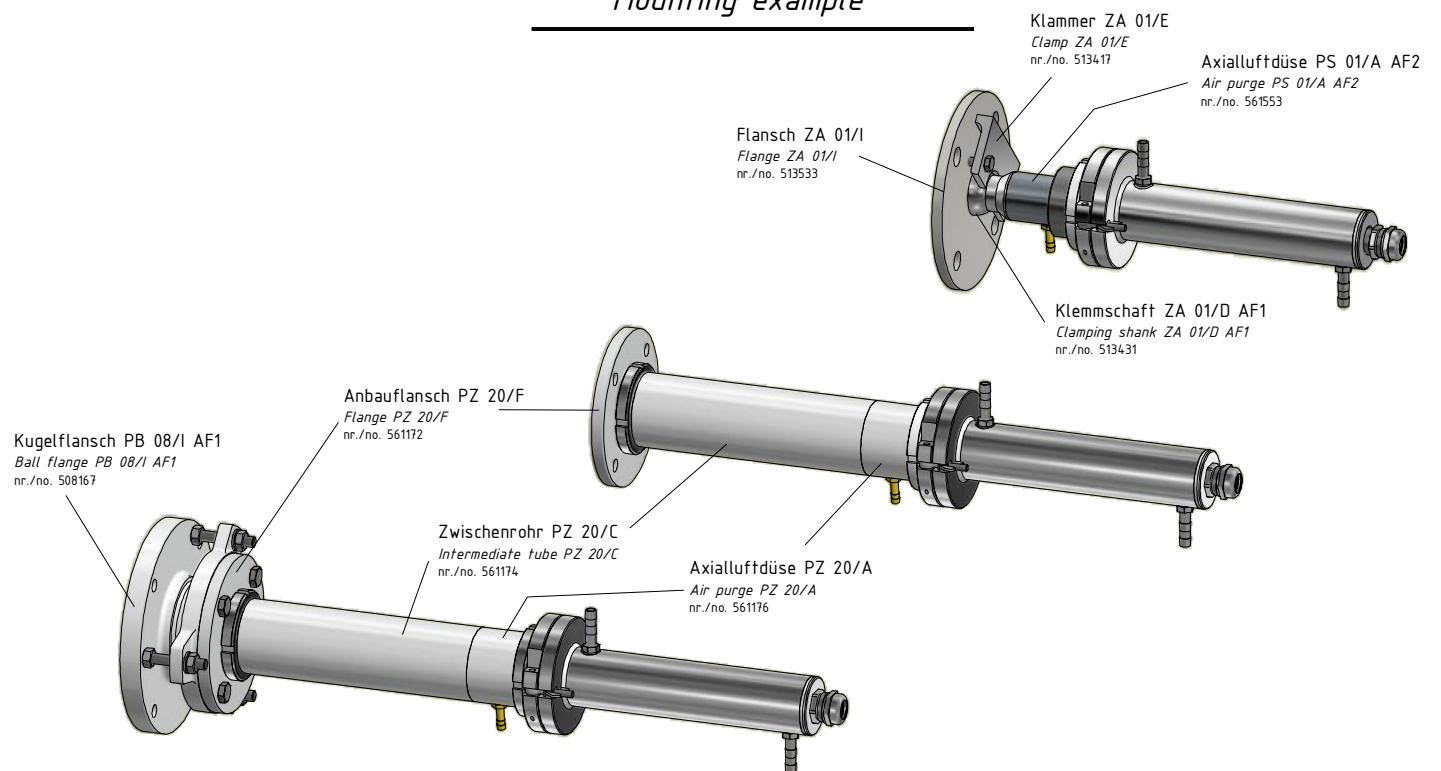


Schlauchtülle G1/8"  
für Schlauch mit lichter Weite 8 bis 9 mm  
Hose nozzle G1/8"  
for hose with inner width 8 to 9 mm



Montagebeispiel  
Mounting example



# Kühlarmatur PK 01/C AF2

## Technische Daten

### Technical data

|  |   |
|--|---|
| Schutzart:<br><i>Protection class:</i>                       | IP65  |
| Gehäusewerkstoff:<br><i>Housing material:</i>                | V2A (1.4301)  |
| Wasseranschluss:<br><i>Water supply:</i>                     | Schlauchfülle G1/8" lichte Weite Ø9 mm<br><i>Hose G1/8" clearance Ø9 mm</i>   |
| Partikel:<br><i>Particles:</i>                               | Keine Teilchen > 100 µm<br><i>No particles &gt; 100 microns</i>   |
| max. Wasserdruck:<br><i>max. water pressure:</i>             | 6 bar   |
| Empfohlene Durchflussmenge:<br><i>Recommended flow rate:</i> | 1,6l/min  |
| Kühlmedium:<br><i>Cooling medium:</i>                        | pH neutral 5,0 - 8,5<br>Es ist ausschließlich Kühlmittel zu verwenden, dass die Materialien der Kühlarmatur nicht angreift.<br><i>Use only coolants that do not attack the cooling jacket materials.</i>  |
| Gewicht:<br><i>Weight:</i>                                   | 4,555 Kg  |
| Relative Luftfeuchtigkeit:<br><i>Relative humidity</i>       | Die Temperatur des Kühlmittels ist so zu wählen, dass bei den Klimabedingungen am Einsatzort der Taupunkt nicht unterschritten wird ( <i>nicht kondensierende Bedingungen</i> ).<br><i>Choose the coolant temperature in relation to the climatic conditions at the site of operation to prevent the temperature from dropping below the dew point (non-condensing conditions).</i> |
| Zubehör:<br><i>Accessories:</i>                              | Datenblatt<br><i>Data sheet</i>   |
| Hinweis:<br><i>Note:</i>                                     | Die Verwendung eines Partikelfilters wird empfohlen!<br><i>It is recommended to use a particulate filter.</i>   |

| Umgebungstemperatur<br><i>ambient temperature</i> | Wasser °C<br><i>water °C</i> | Wassermenge l/min<br><i>volume of water l/min</i> | Innentemperatur °C<br><i>internal temperature °C</i> |
|---|------------------------------|---|--|
| 100   | 18                           | 1   | 35   |