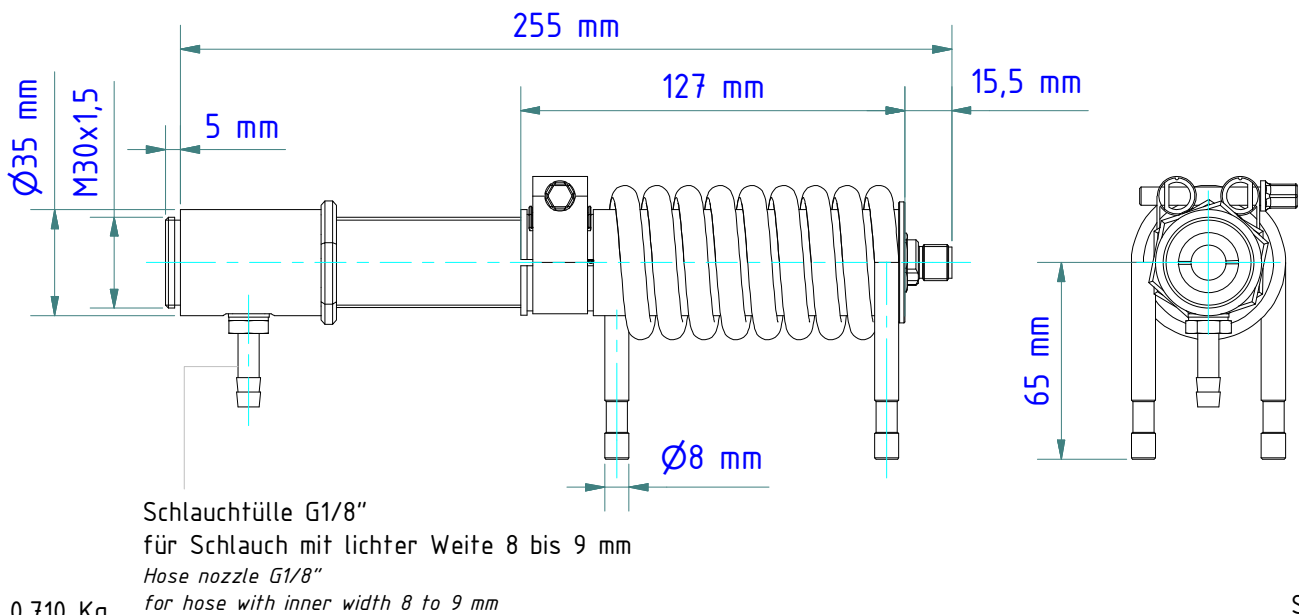
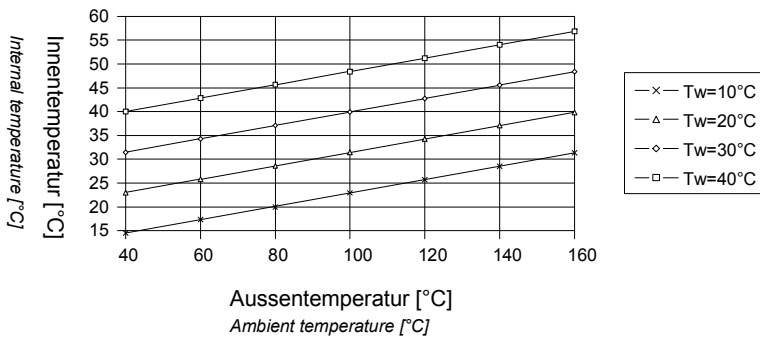


Innentemperatur als Funktion der Aussentemperatur
bei 1.6 ltr/min Kühlwasser mit Temperatur T_w

Internal temperature as a function of ambient temperature
with 1.6 litres/min. cooling water and temperature T_w



Gewicht: 0.710 Kg
Weight: 0.710 Kg

Seite 1 von 1
Page 1 of 1