

Gewicht: 1.880 Kg

Weight: 1.880 Kg

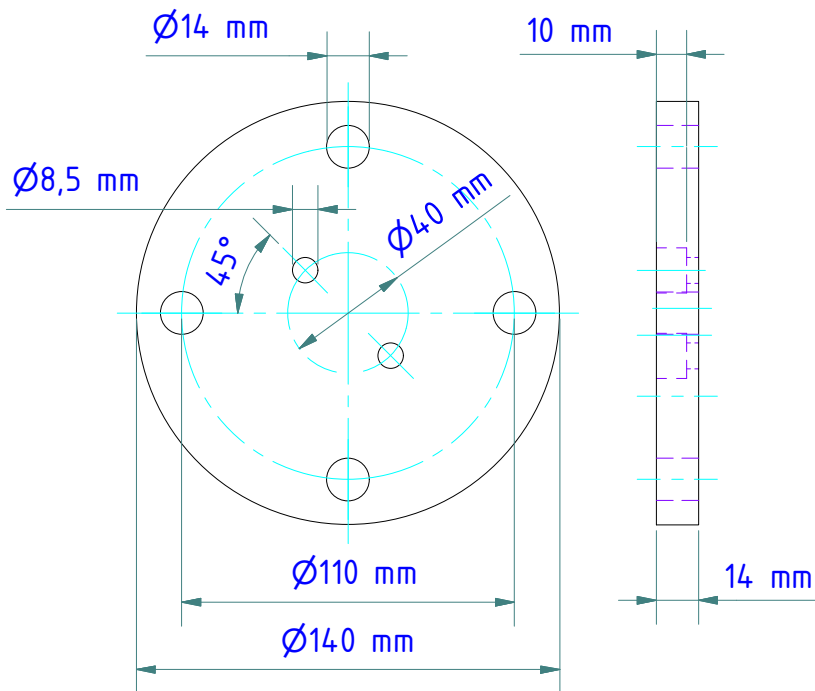
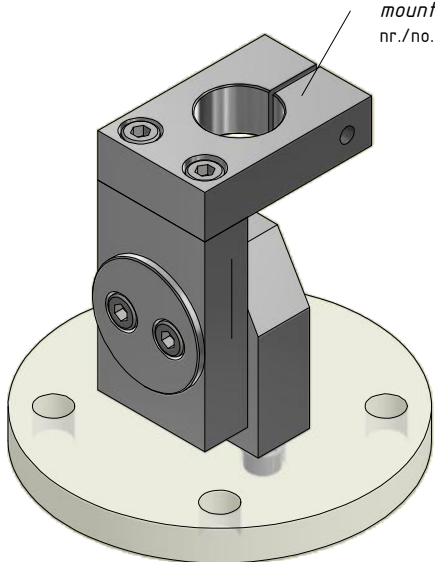
Werkstoff: 1.0050 galvanised

Material: 1.0050 galvanised

Seite 1 von 2

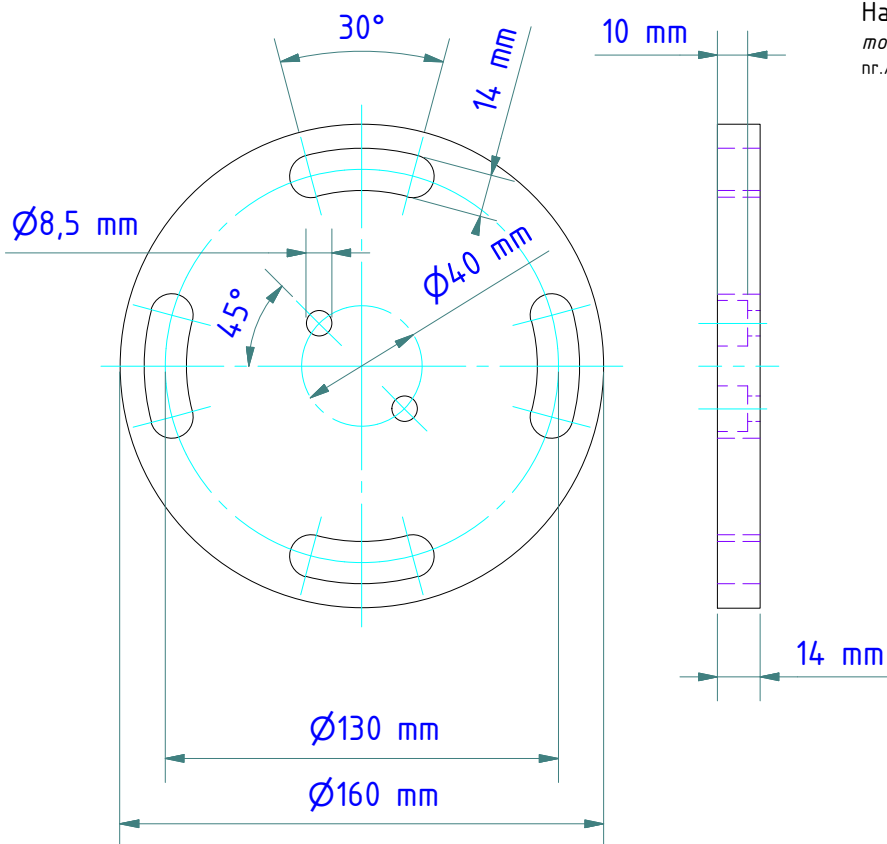
Page 1 of 2

Halterung PB 08/Q AF1  
 mounting PB 08/Q AF1  
 nr./no. 1080289

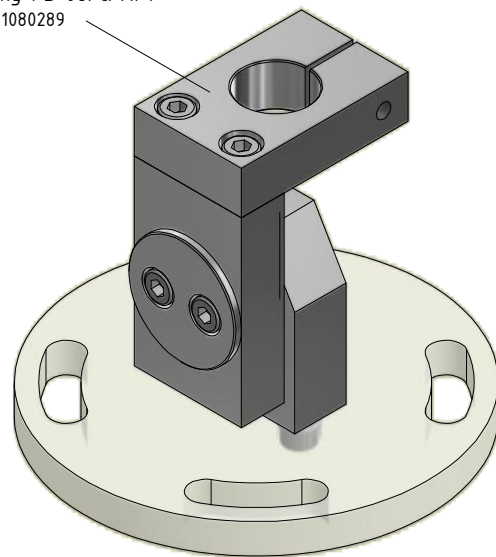


Flansch PB 08/R AF1  
 flange PB 08/R AF1  
 nr./no. 1080288

Optional erhältlich  
 available as an option



Halterung PB 08/Q AF1  
 mounting PB 08/Q AF1  
 nr./no. 1080289



Flansch PB 08/R AF2  
 flange PB 08/R AF2  
 nr./no. 1080305

Optional erhältlich  
 available as an option