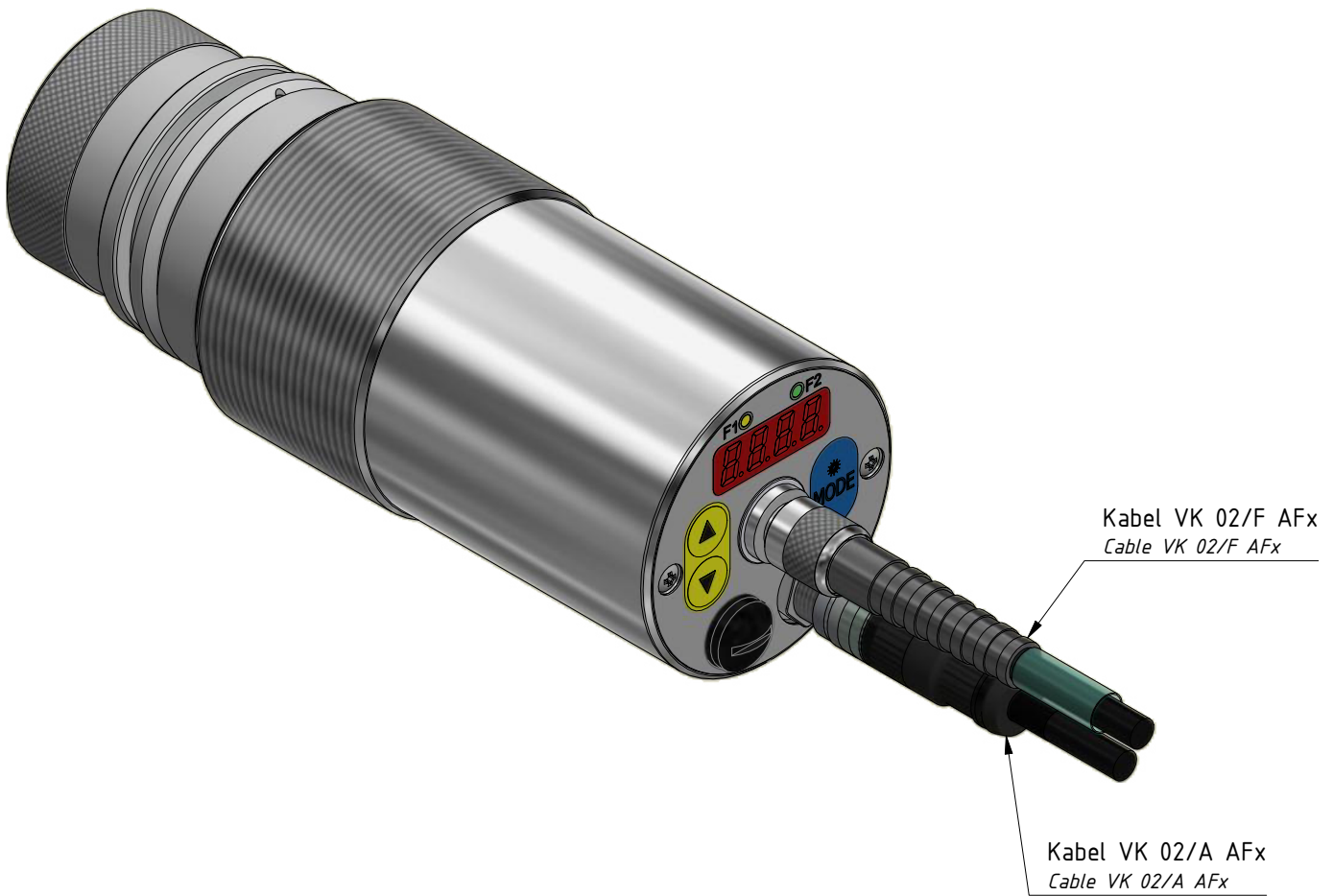


Stückliste / Parts list		
Pos.	Artikel-Nr.: order number	Bezeichnung title
1	1031199	Pyrometer CellaTemp PA 83 AF 1/C <i>Pyrometer CellaTemp PA 83 AF 1/C</i>
2	1080944	Montagekombination PA 83-011 <i>Mounting PA 83-011</i>
3	120314	Schutzscheibe M46x0,75 mm <i>Quartz protective glass M46 70146</i>
4	1090569	Kalibrierschein für CellaCast PA <i>Calibration certificate for CellaCast PA</i>
5	104.0152	Klemmenkasten für PA VK 30.02 <i>Terminal box VK 30.02</i>

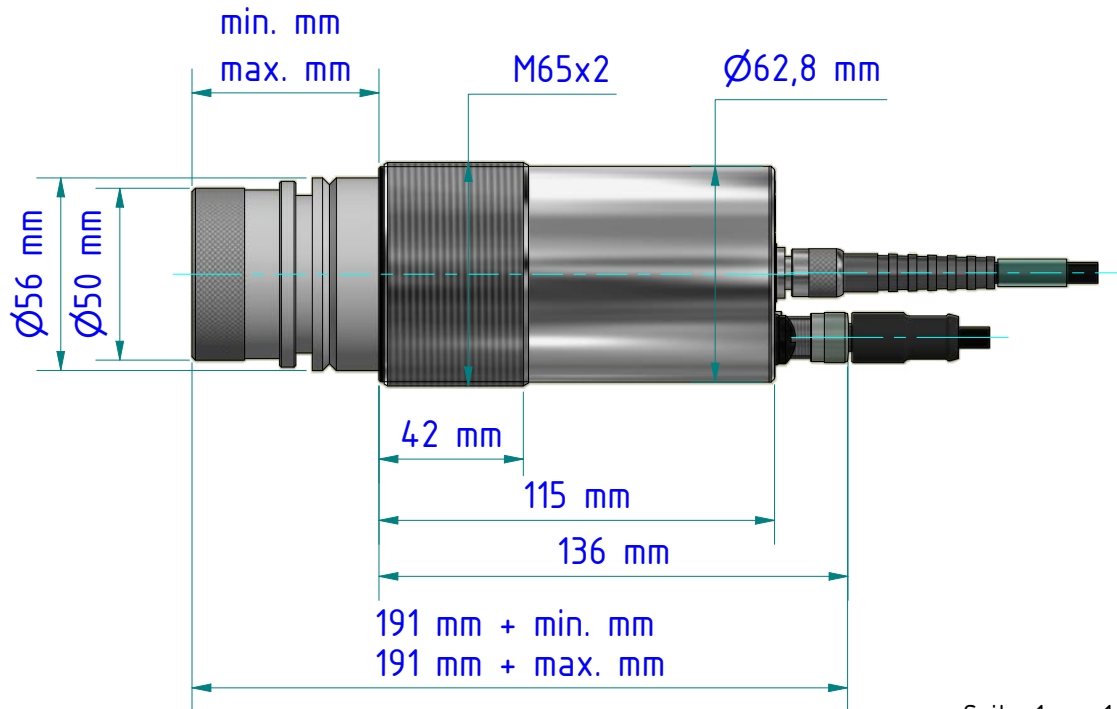
Gewicht: 10.940 Kg
Weight: 10.940 Kg

Seite 1 von 1
Page 1 of 1



Optik

Linse	min. [mm]	max. [mm]
Standard Optik PZ 10.01 Standard lens PZ 10.01	35,0	44,4
Nah Optik PZ 10.05 close-up lens PZ 10.05	35,0	44,4
Standard Optik PZ 15.03 Standard lens PZ 15.03	51,5	65,0
Standard Optik PZ 20.01 Standard lens PZ 20.01	49,8	69,9
Nah Optik PZ 20.03 Close-up lens	49,7	67,9
Panorama Optik PZ 40.03 Panorama Optik PZ 40.03	52,1	67,9
Weitwinkel Optik PZ 20.05 Wide-angle lens PZ 20.05	62,8	64,7
Tele Optik PZ 20.06 Telephoto lens PZ 20.06	93,0	112,0
Spezial Optik PZ 20.08 Special lens PZ 20.08	35,0	44,4



Staubblende PZ 10/T
Dust stop PZ 10/T
 nr./no. 561257

Befestigungsschelle PZ 20/L AF2
Clamping collar PZ 20/L AF2
 nr./no. 561541

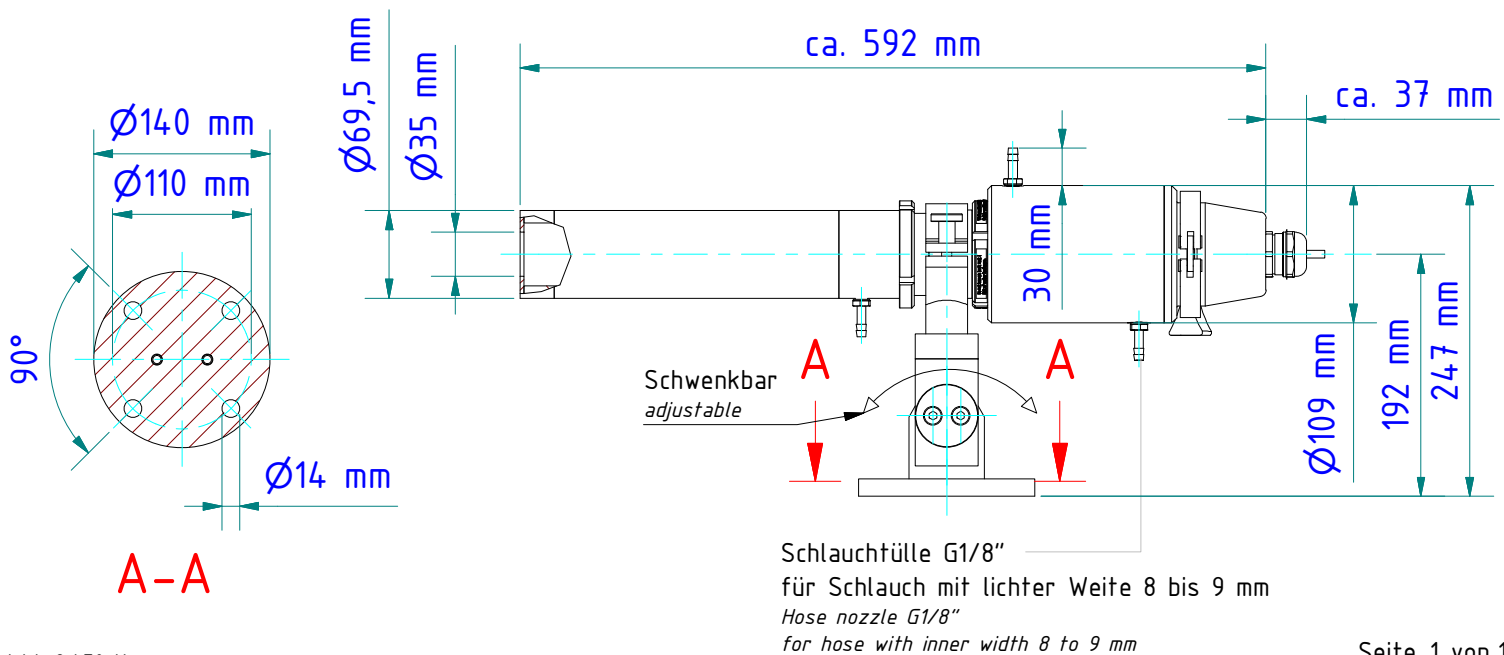
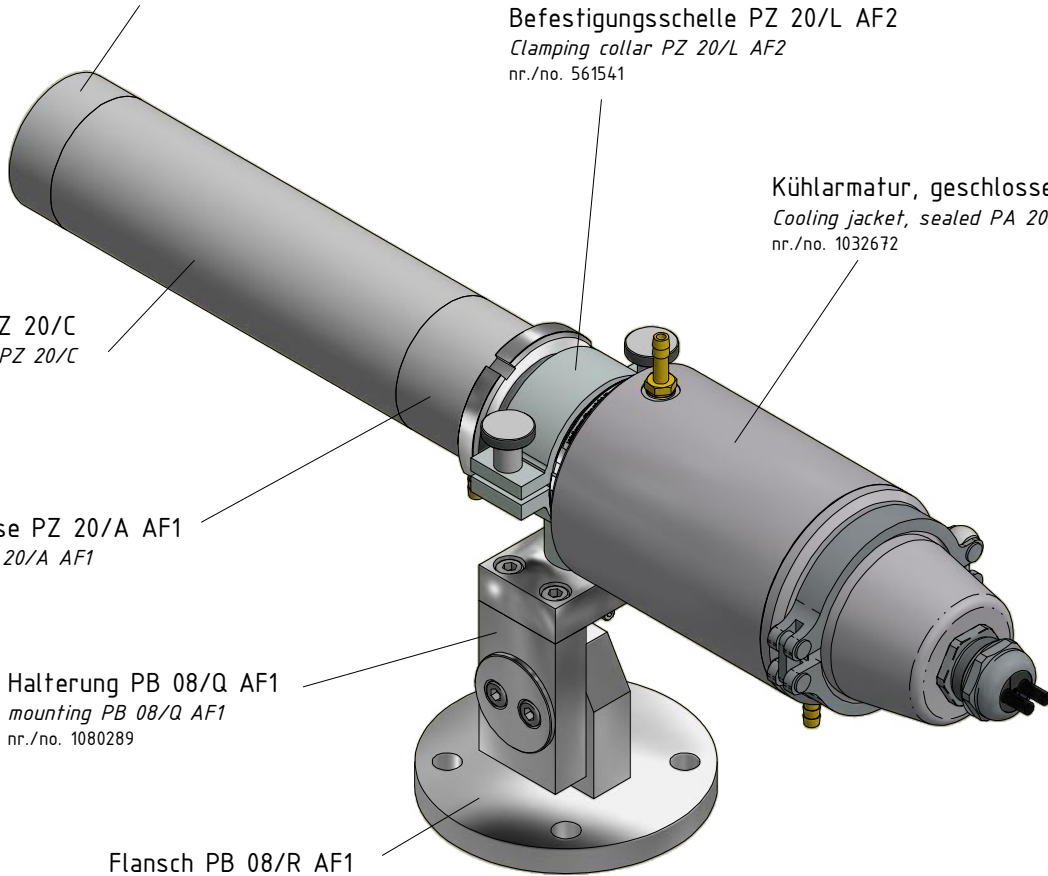
Kühlarmatur, geschlossen PA 20/M AF2
Cooling jacket, sealed PA 20/M AF2
 nr./no. 1032672

Zwischenrohr PZ 20/C
Intermediate tube PZ 20/C
 nr./no. 561174

Axialluftdüse PZ 20/A AF1
Air purge PZ 20/A AF1
 nr./no. 561176

Halterung PB 08/Q AF1
mounting PB 08/Q AF1
 nr./no. 1080289

Flansch PB 08/R AF1
flange PB 08/R AF1
 nr./no. 1080288

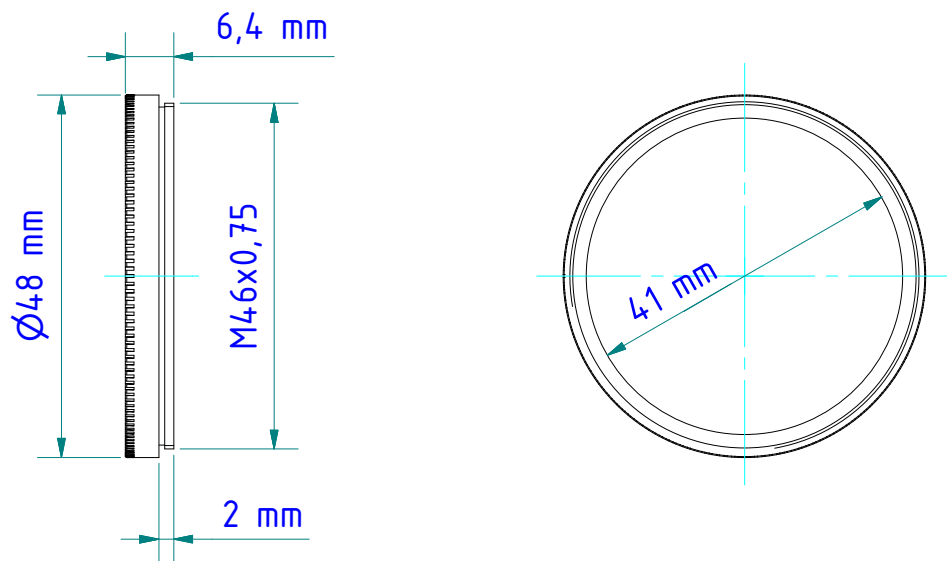


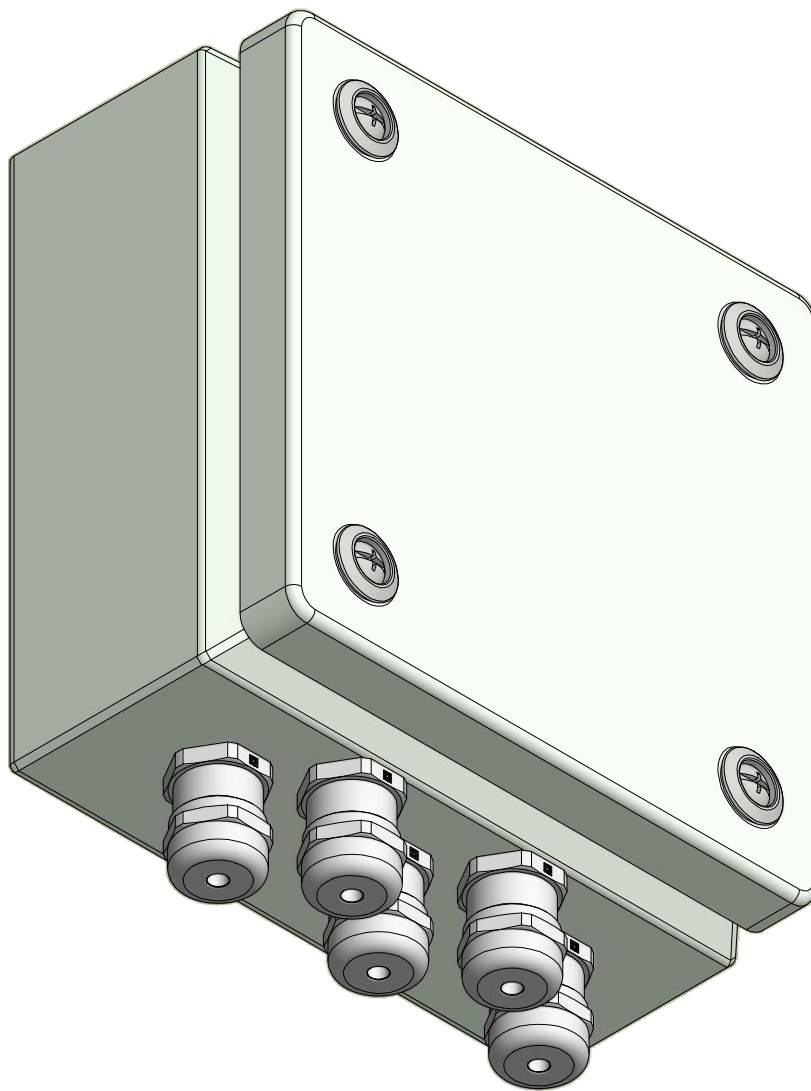
Gewicht: 8.470 Kg
 Weight: 8.470 Kg

Seite 1 von 1
 Page 1 of 1



Für Pyrometer-Serie Optix / PZ / PA
For Pyrometer-Serie Optix / PZ / PA

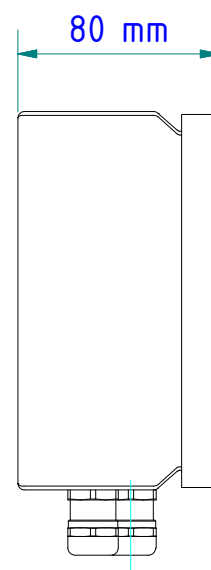
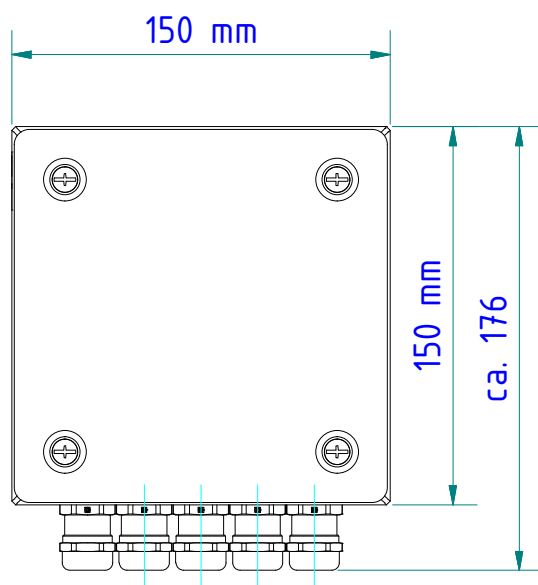




Zubehör:

accessorie:

1x



Gewicht: 1.592 Kg
Weight: 1.592 Kg

Seite 1 von 1
Page 1 of 1

KELLER
www.keller.de/its

Klemmenkasten
Terminal box

VK 30.02

Artikel-Nr.: 1040152

Ersteller: Neukötter 27.04.2018 Z-Index: 04