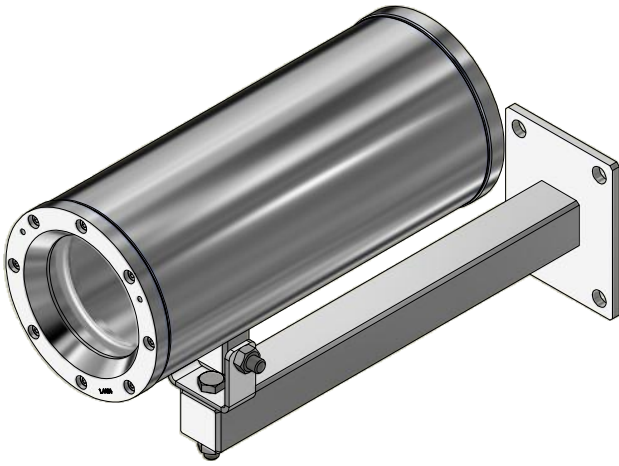
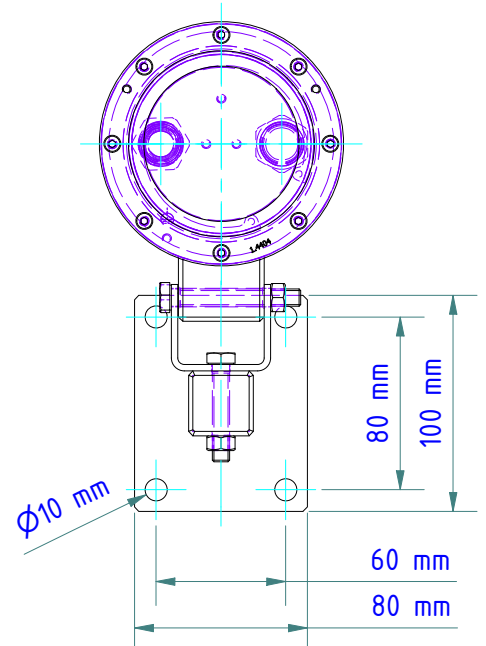
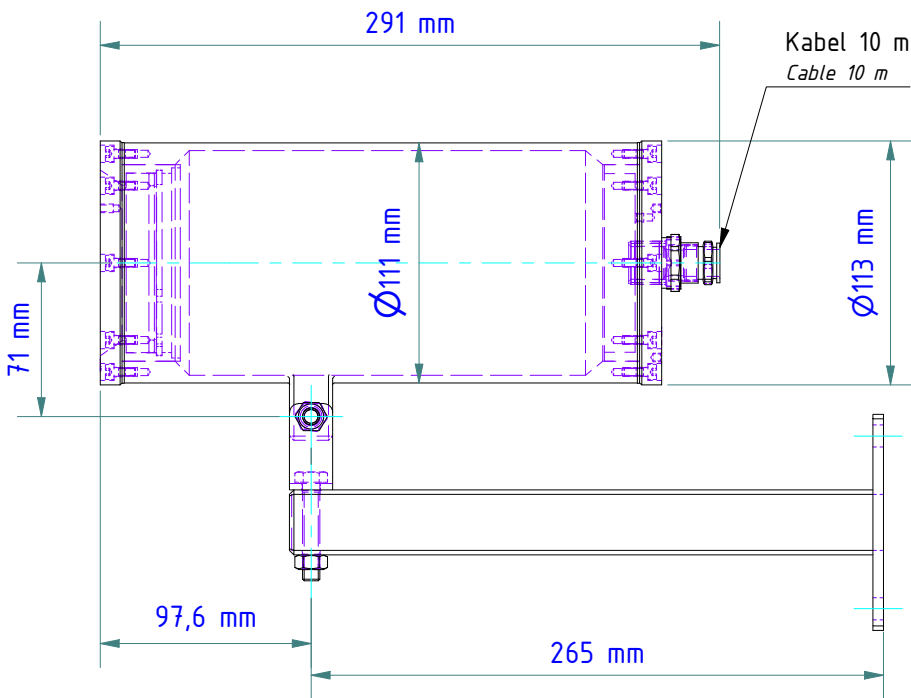


Ex-Gehäuse

Explosion-proof enclosure



Typen/ types:
 PA 2x, 3x 4x
 Optiken / optics:
 PZ 20.01, PZ 20.03, PZ 20.05, PZ 20.08



Werkstoff: stainless steel

Material: stainless steel

Gewicht: ___ Kg

Weight: ___ Kg



Verwendung / application

Gerätegruppe I M2: schlagwettergefährdete Grubenbaue

device group I M2: mine workings susceptible to firedamp

Gerätegruppe II: gas- und staubexplosionsgefährdete Bereiche

device group II: for areas with gas and dust

Ex Zonen: 1, 2, 21, & 22

Ex zones: 1, 2, 21, & 22

Ex Gruppe IIC: alle Gase inkl. Acetylen, Wasserstoff, Schwefelkohlenstoff

Ex group IIC: for all gases including Acetylene, Hydrogen and Carbon disulphide

Ex Gruppe IIIC: leitfähige Stäube und brennbare Flusen

Ex group IIIC: for conductive dust and combustible lint

Ex Temperaturklasse: T6/ T85°C (Oberflächentemperatur TVA SUR ≤ 80°C)

Ex temperature class: T6/ T85°C (surface temperature TVA SUR ≤ 80°C)

Schutzart: IP68 (IEC /EN 60529)

protection class: IP68 (IEC /EN 60529)

