

Staubblende PZ 20/T  
Dust stop PZ 20/T  
nr./no. 561253

Zwischenrohr PZ 20/C  
Intermediate tube PZ 20/C  
nr./no. 561174

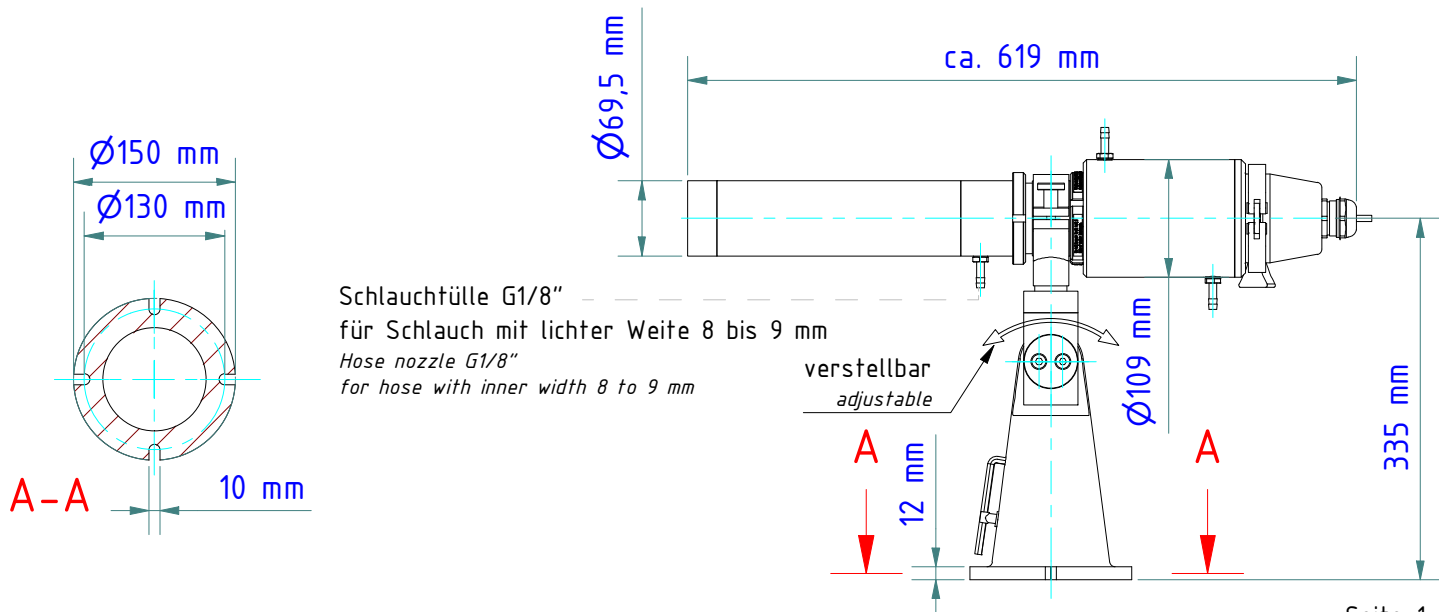
Befestigungsschelle PZ 20/L AF2  
Clamping collar PZ 20/L AF2  
nr./no. 561541

Kühlarmatur, geschlossen PA 20/M AF2  
Cooling jacket, sealed PA 20/M AF2  
nr./no. 1032672

Axialluftdüse PZ 20/A AF1  
Air purge PZ 20/A AF1  
nr./no. 561176

Halterung PB 08/K AF2  
Clamping device PB 08/K AF2  
nr./no. 1016808

\* Nicht mit Tele-Optik:  
PA 20.06 oder PZ 20.06  
Not with tele-optics:  
PA20.06 or PZ 20.06



Gewicht: 7.690 Kg  
Weight: 7.690 Kg

Seite 1 von 1  
Page 1 of 1