

Staubblende PZ 20/T
Dust stop PZ 20/T
nr./no. 561253

Zwischenrohr PZ 20/C
Intermediate tube PZ 20/C
nr./no. 561174

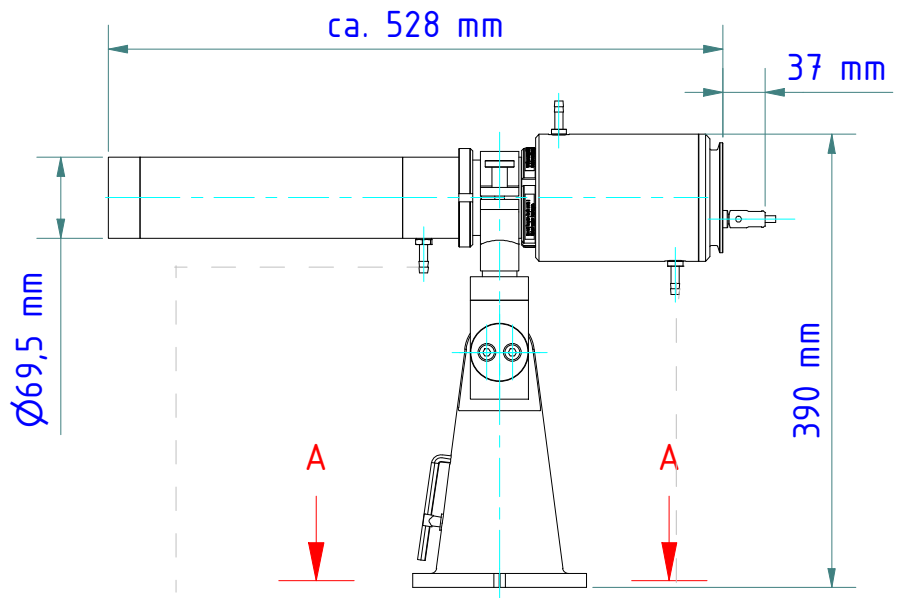
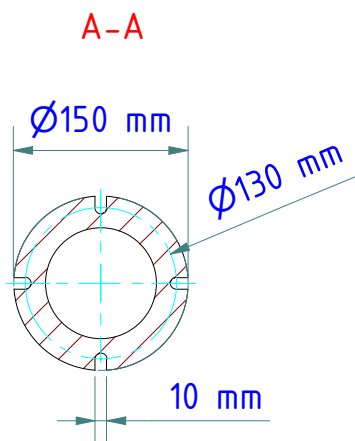
Befestigungsschelle PZ 20/L AF2
Clamping collar PZ 20/L AF2
nr./no. 561541

Kühlarmatur offen PA 20/B AF1
cooling jacket open PA 20/B AF1
nr./no. 1026751

Axialluftdüse PZ 20/A AF1
Air purge PZ 20/A AF1
nr./no. 561176

Halterung PB 08/K AF2
Clamping device PB 08/K AF2
nr./no. 1016808

* Nicht mit Tele-Optik:
PA 20.06 oder PZ 20.06
Not with tele-optics:
PA20.06 or PZ 20.06



Schlauchtülle G1/8"
für Schlauch mit lichter Weite 8 bis 9 mm
Hose nozzle G1/8"
for hose with inner width 8 to 9 mm

Seite 1 von 1
Page 1 of 1

Gewicht: 7.160 Kg
Weight: 7.160 Kg

KELLER
www.keller.de/its

Montagekombination
Mounting

PA 20-024

Artikel-Nr.: 1030761

Ersteller: Neukötter 09.11.2020 Z-Index: 04