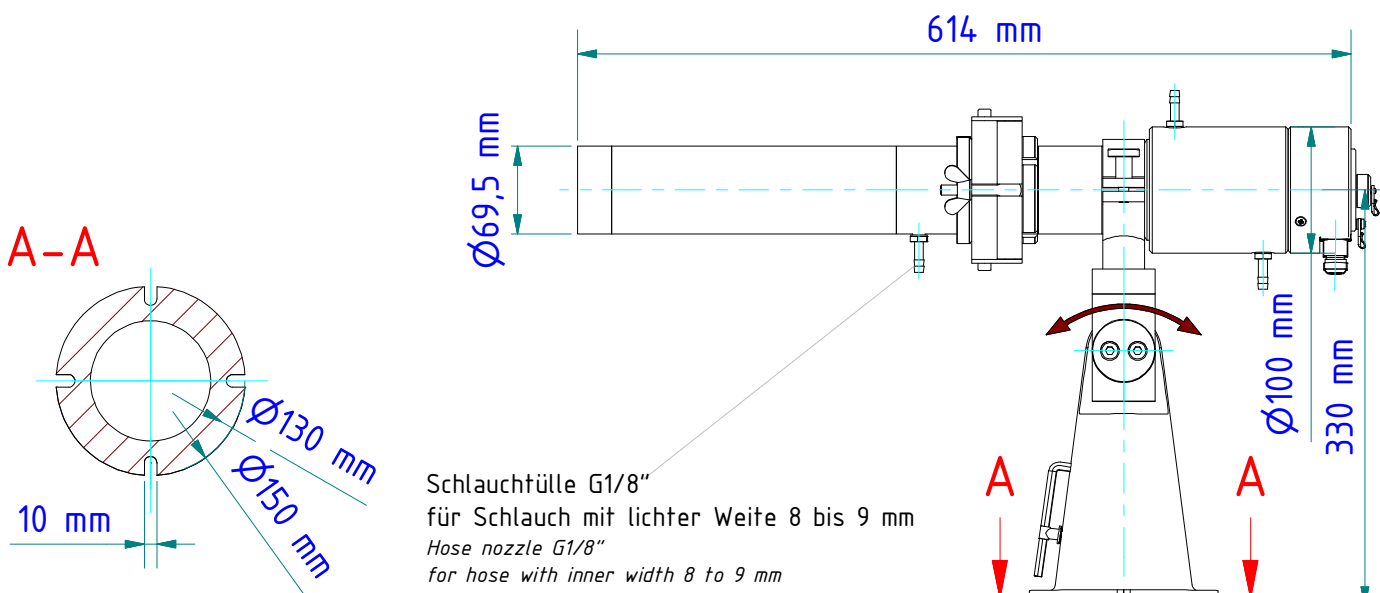
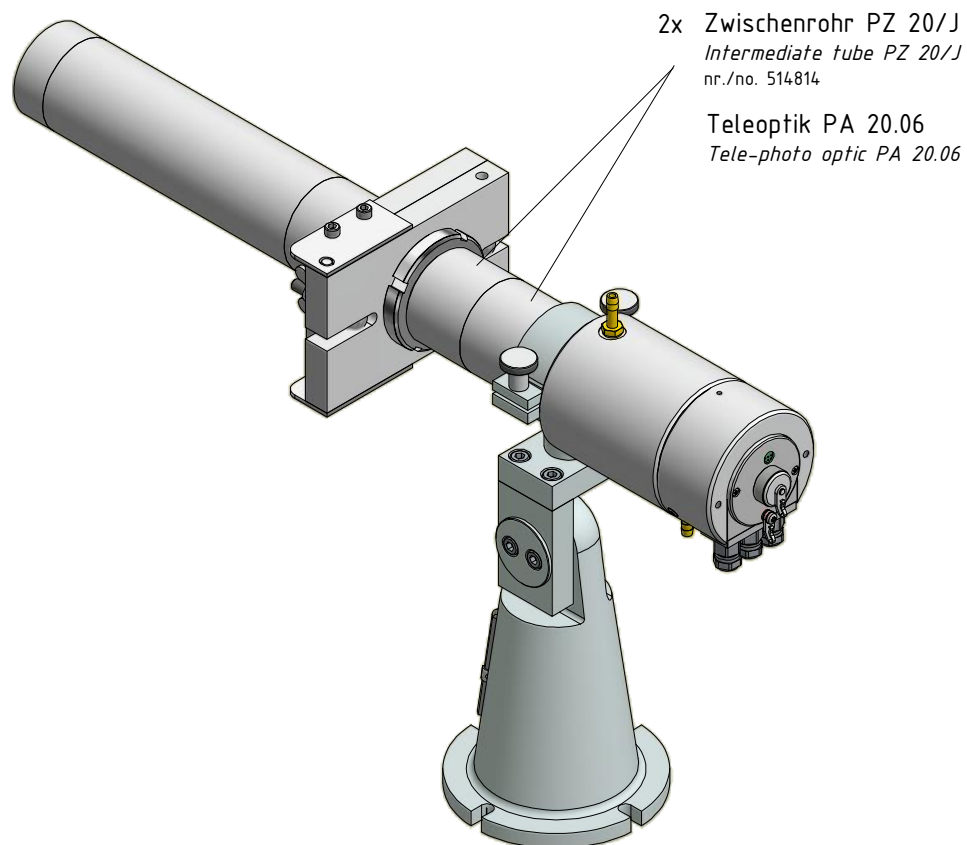


* 2x PZ 20/J
 nur bei Verwendung der Teleoptik PA 20.06 einsetzen
 * 2x PZ 20/J
 only to use by using the teleoptics PA 20.06



Gewicht: 9.058 Kg
 Weight: 9.058 Kg

Seite 1 von 2
 Page 1 of 2



Bei 4,70 m Fokusabstand = 4-6 mm ausgefahren reicht 1 Stück PZ 20/J.

