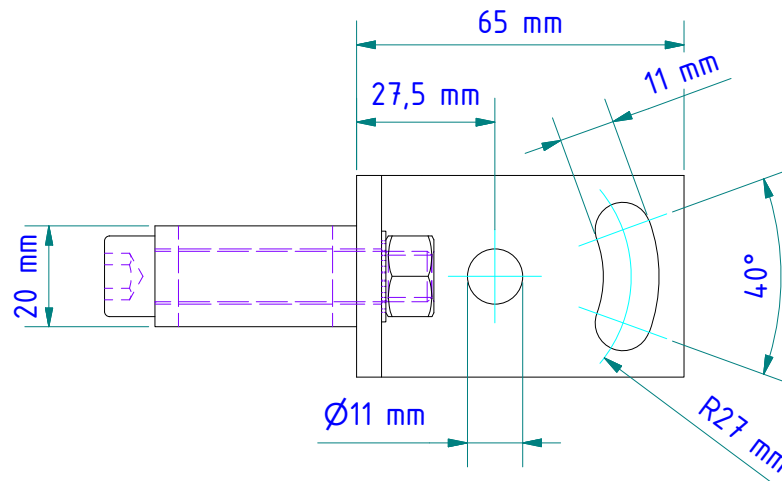
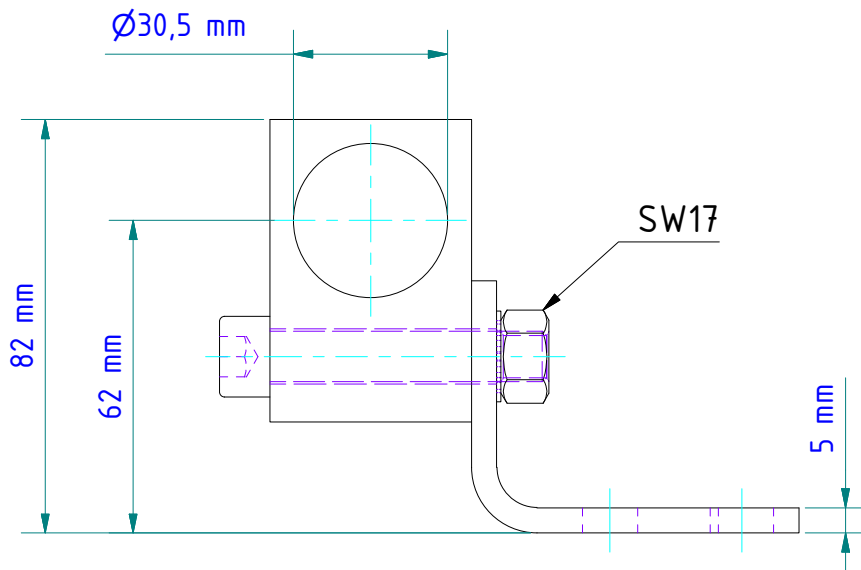


Pyrometer



Gewicht: 0.280 Kg  
 Weight: 0.280 Kg  
 Werkstoff: 1.0037  
 Material: 1.0037

Seite 1 von 1  
 Page 1 of 1