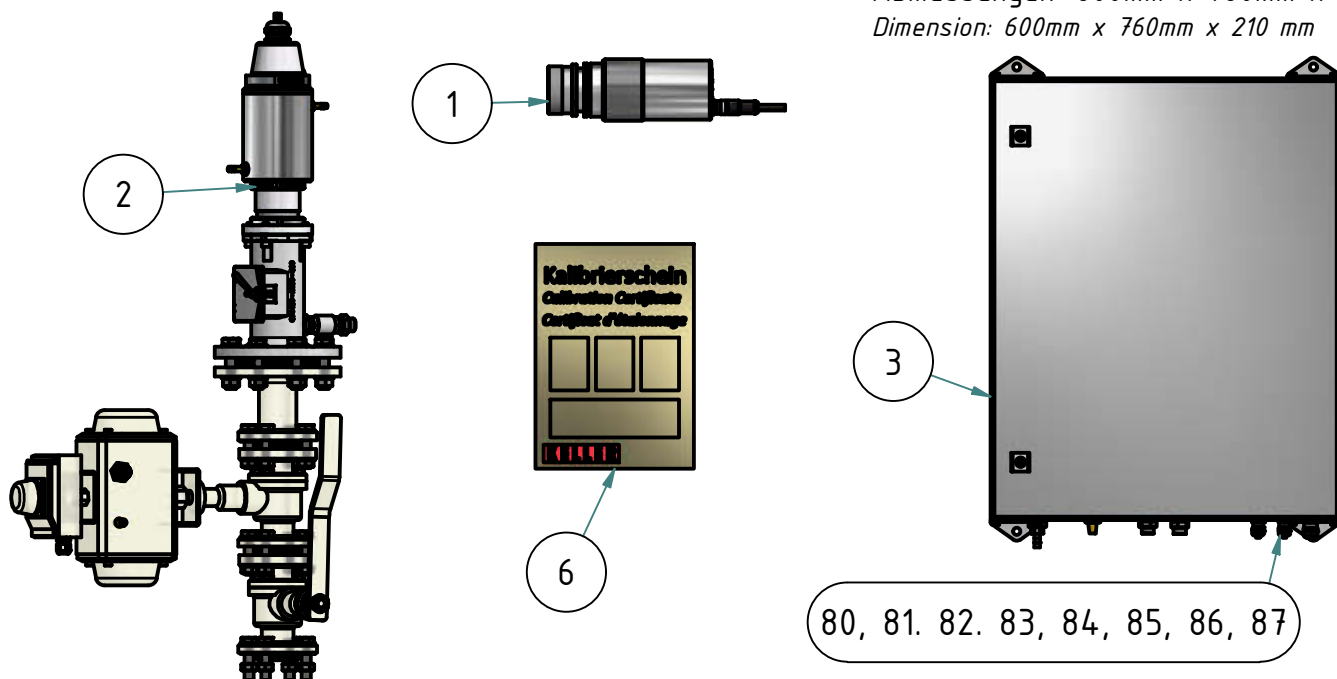


Abmessungen: 600mm x 760mm x 210 mm

Dimension: 600mm x 760mm x 210 mm



Stückliste / Parts list			
Pos.	Artikel-Nr.: <i>order number</i>	Bezeichnung <i>title</i>	
1	1025834	Pyrometer CellaTemp PA 40 AF 1 <i>Pyrometer CellaTemp PA 40 AF 1</i>	
2	1116003	Montagekombination SK 831 <i>Mounting SK 831</i>	
3	1115976	Anschluss Box Pneumatik VP 20.06 <i>Connecting box pneumatic VP 20.06</i>	
4	—	—	
5	1082290	Steuerleitung Ölflex Smart 108 7G1,5 <i>Control cable Ölflex smart 108 7G1,5</i>	Freie Länge 5m <i>free length 5m</i>
6	1013573	Kalibrierschein für CellaTemp PA <i>Calibration certificate for CellaTemp PA</i>	

Optional

Pos.	Artikel-Nr.: <i>order number</i>	Bezeichnung <i>title</i>	
86	1118862	Industrieschlauch GP40; Innen- \varnothing 8-9 mm, Länge= 3 m <i>Industrial hose GP40; inner diameter \varnothing8-9 mm, length = 3 m</i>	(1x Schlauch) <i>1x hose</i>
87	1111436	Anschluss Luftspülung / pneu. Ventil Edelstahl-Wellenschlauch DN12 Länge= 3 m <i>Connecting purge / valve</i> <i>Stainless steel corrugated hose DN12 length = 3 m</i>	(2x Schlauch Innengewinde 1/2") <i>2x hose inner thread 1/2"</i>
88	1114417	TAG Aufkleber-Set für Sonderbeschriftung (Auftragsbezogen) SK 826 <i>TAG sticker set for special marking (order-related)</i>	
89	1116915	* Flansch PZ 20/F-240 AF3 (DN150 - DN40) <i>Flange PZ 20/F-240 AF3 (DN150 - DN40)</i>	
90	1103324	** Kammprofil-Dichtung DN150 - PN16 B9A <i>serrated gasket DN150 PN16 B9A</i>	
91	1116944	Satz Montageteile <i>Set of mounting parts</i>	

Kundenseitig beizustellen / To be provided by the customer

siehe Blatt 2 / see sheet 2

Gewicht: x.xxx Kg
Weight: x.xxx Kg

Seite 1 von 4
Page 1 of 4

KELLER

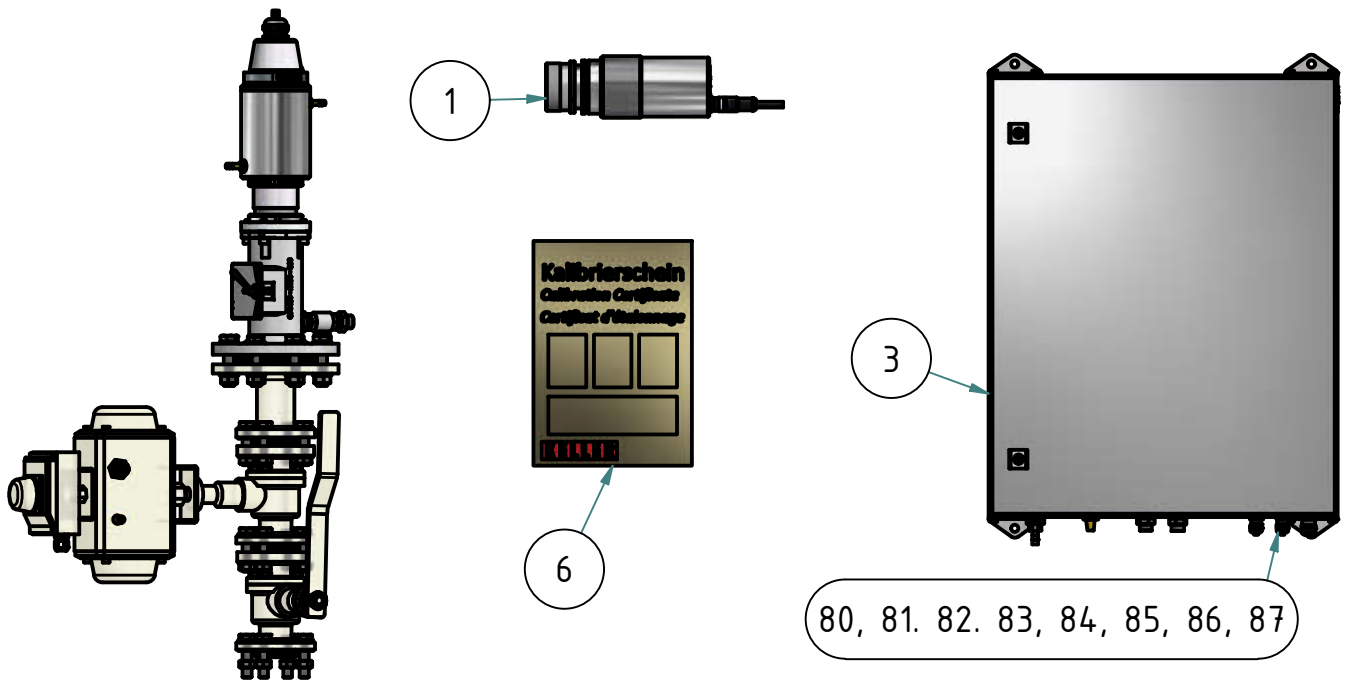
www.keller.de/its

**Messsystem
Measuring system**

PA 40-K030

Artikel-Nr.: 1115994

Ersteller: Neukötter 27.06.2022 Z-Index: 03

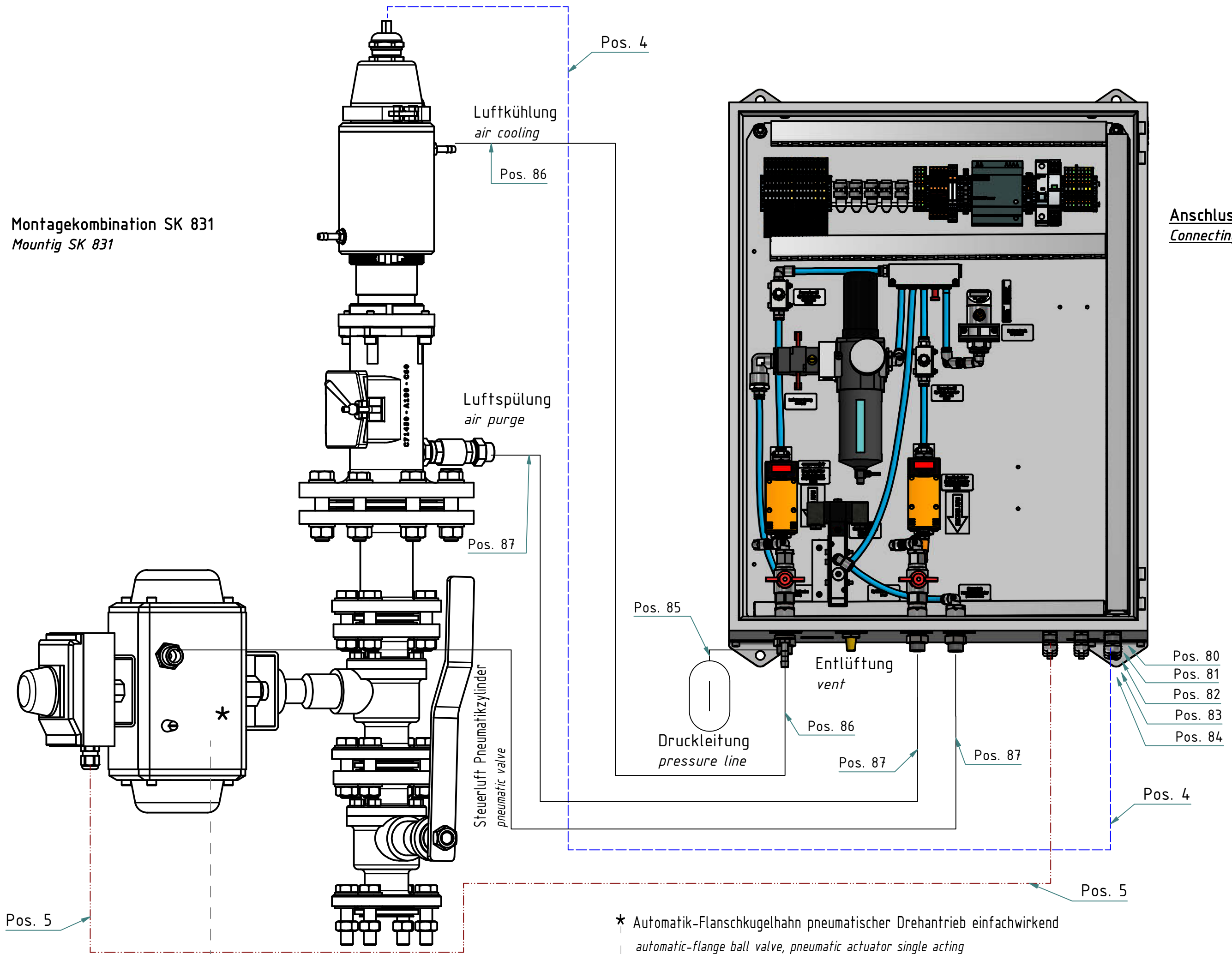


Kundenseitig beizustellen / To be provided by the customer		
Pos.	Bezeichnung	title
80	Anschlussleitung für 1x Pyrometer <i>connecting cable for 1x pyrometer</i>	(1x Kabel LiYCY 4x2x0,5 ²) 1x cable LiYCY 4x2x0,5 ²
81	Anschlussleitung Spannungsversorgung 230V <i>Connecting cable Power supply 230V</i>	(1x Kabel 3x1,5mm ²) 1x cable 3x1,5mm ²
82	Anschlussleitung für 1x Druckluftzähler <i>Connecting cable for 1x compressed air meter</i>	(1x Kabel 7x0,25mm ²) 1x cable 7x0,25mm ²
83	Anschlussleitung Druckschalter <i>Connecting cable pressure switch</i>	
84	Anschlussleitung Endschalterbox <i>Connecting cable limiter switch</i>	(1x Kabel 7x0,25mm ²) 1x cable 7x0,25mm ²
85	Zuleitung Anschluss Druckluft <i>Supply line connection compressed air</i>	(1x Schlauch Innengewinde 1/2") 1x hose inner thread 1/2"

Gewicht: x.xxx Kg
Weight: x.xxx Kg

Seite 2 von 4
Page 2 of 4

Montagekombination SK 831
Mountig SK 831



Anschlussbox VP 20.06
Connecting box VP 20.06

Pos. 5

* Automatik-Flansch-Kugelhahn pneumatischer Drehantrieb einwirkend
automatic-flange ball valve, pneumatic actuator single acting

Kürzere Schrauben verwenden Pos. 89
Use shorter screws



KELLER
www.keller.de/its

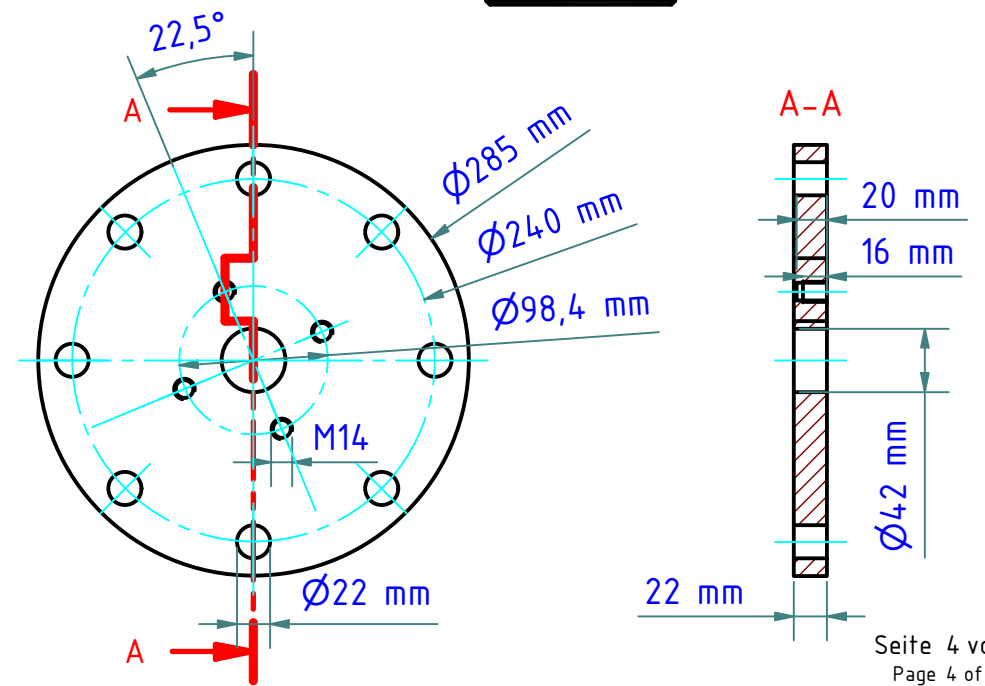
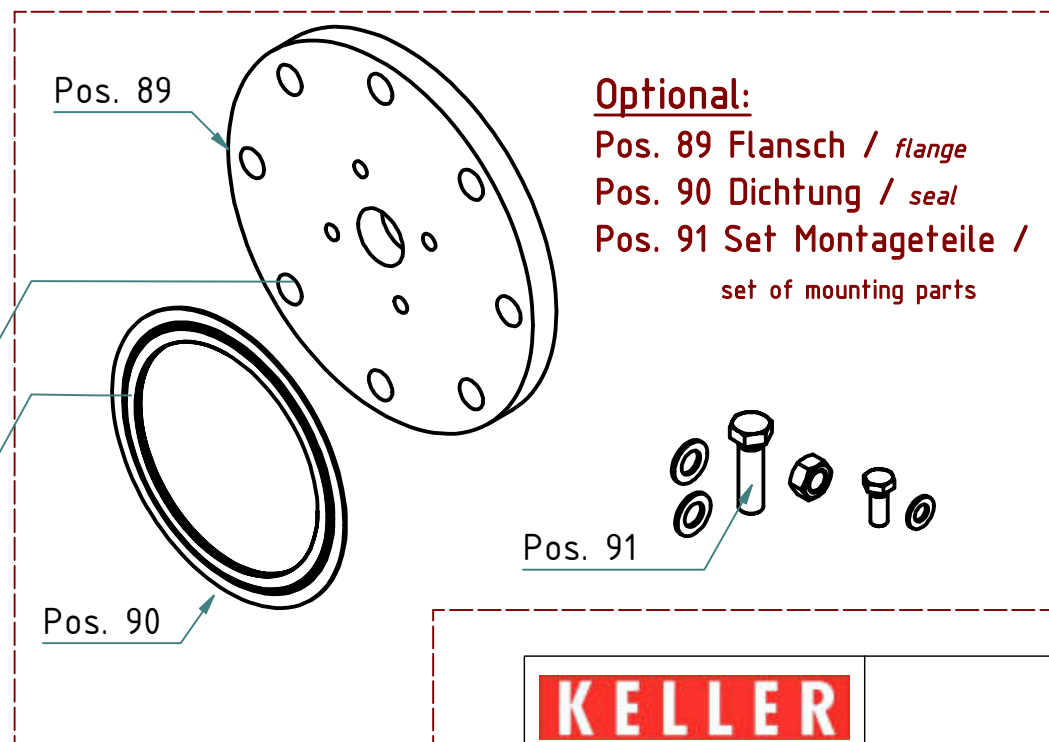
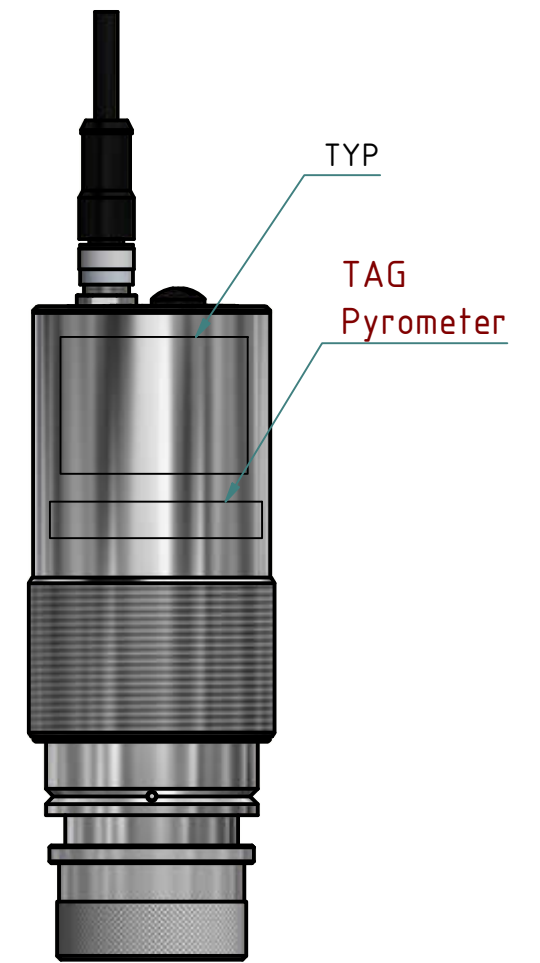
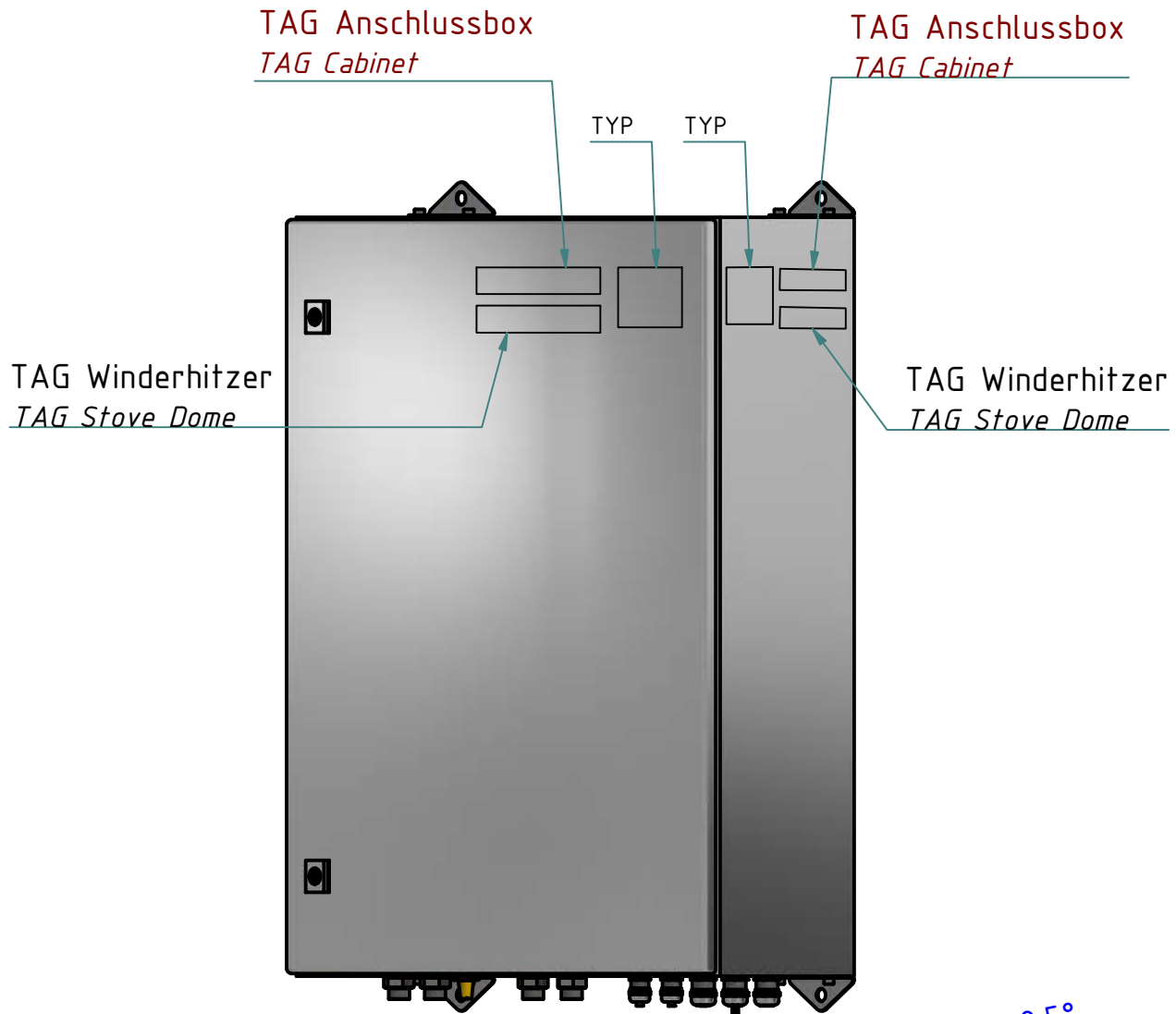
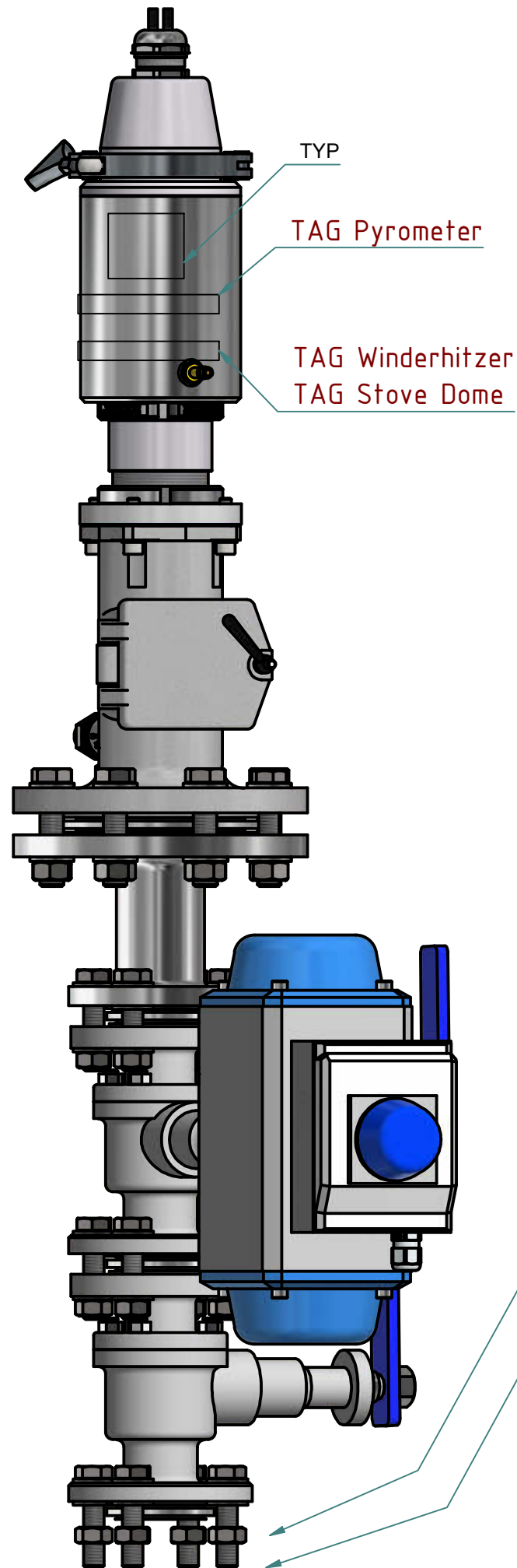
Messsystem
Measuring system

PA 40-K030

Artikel-Nr.: 1115994

Ersteller: Neukötter 27.06.2022 Z-Index: 03

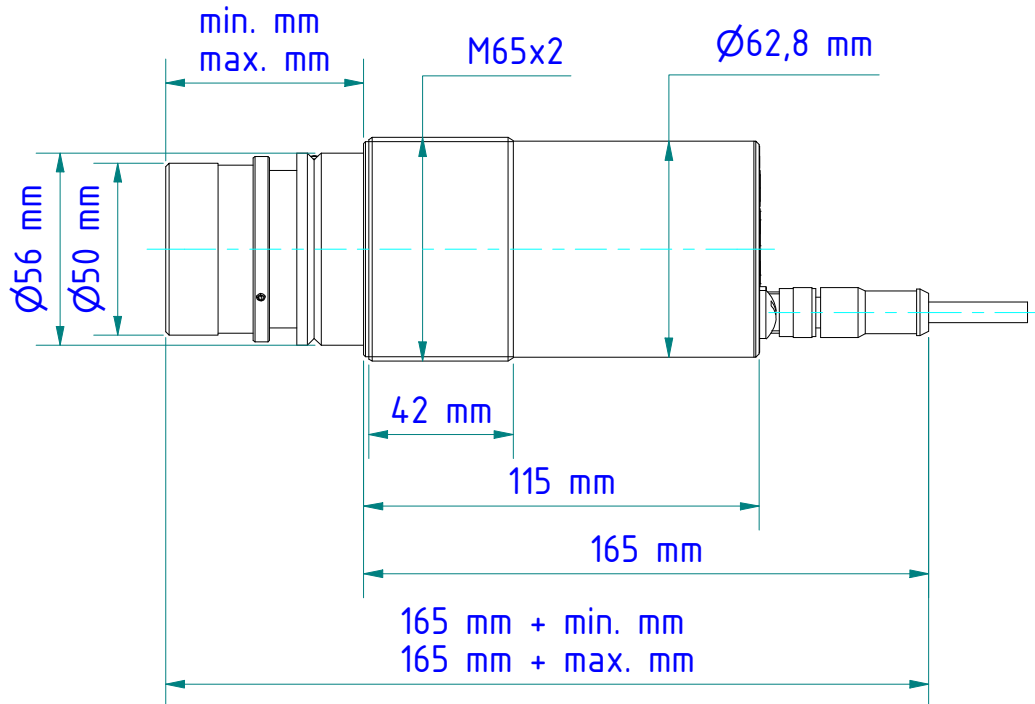
TAG optional Pos. 88:

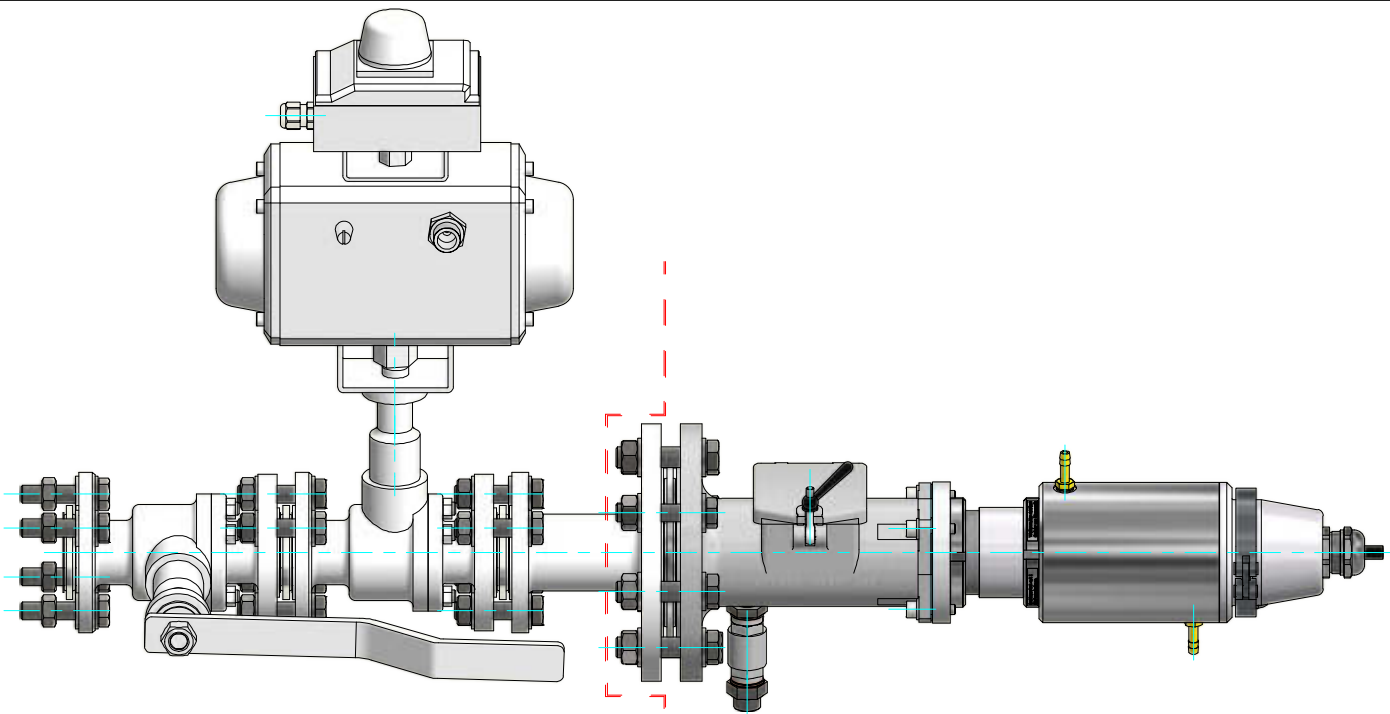




Optik Lens

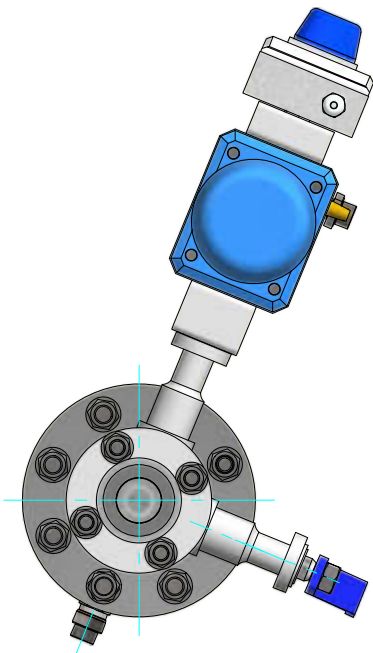
	min. [mm]	max. [mm]
Super-Tele Optik PA 20.06 <i>Telephoto lens PAZ 20.06</i>	116,5	163,5
Standard Optik PZ 10.01 <i>Standard lens PZ 10.01</i>	35,0	44,4
Nah Optik PZ 10.05 <i>close-up lens PZ 10.05</i>	35,0	44,4
Standard Optik PZ 15.03 <i>Standard lens PZ 15.03</i>	51,5	65,0
Standard Optik PZ 20.01 <i>Standard lens PZ 20.01</i>	49,8	69,9
Nah Optik PZ 20.03 <i>Close-up lens</i>	49,7	67,9
Panorama Optik PZ 40.03 <i>Panorama Optik PZ 40.03</i>	52,1	67,9
Weitwinkel Optik PZ 20.05 <i>Wide-angle lens PZ 20.05</i>	62,8	64,7
Tele Optik PZ 20.06 <i>Telephoto lens PZ 20.06</i>	93,0	112,0
Spezial Optik PZ 20.08 <i>Special lens PZ 20.08</i>	35,0	44,4



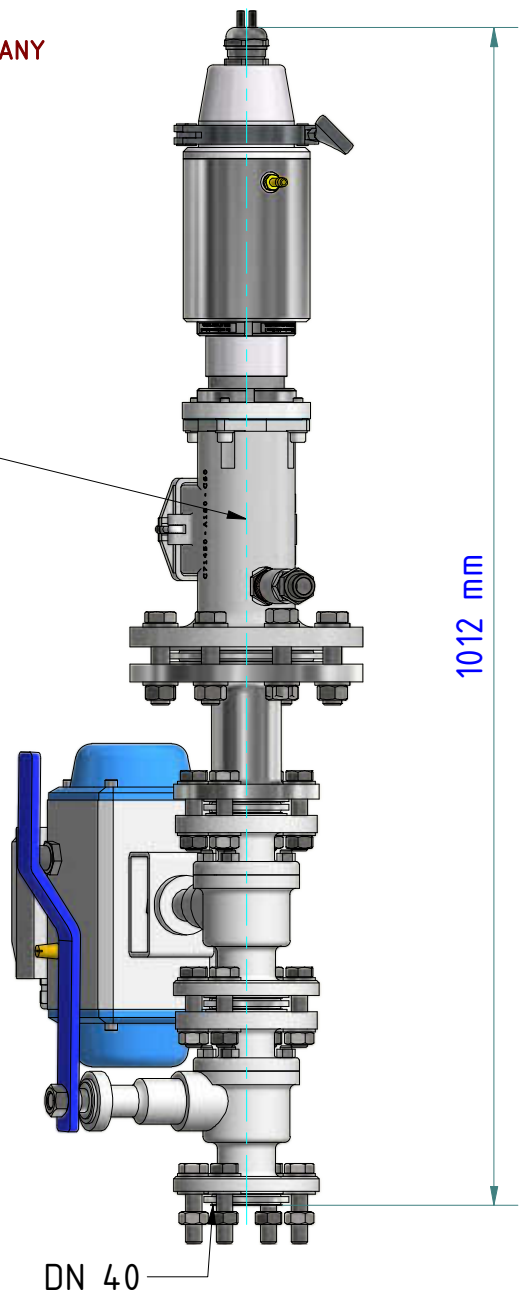


Beistellung ITS INDIA
 Provided by ITS INDIA

ITS GERMANY



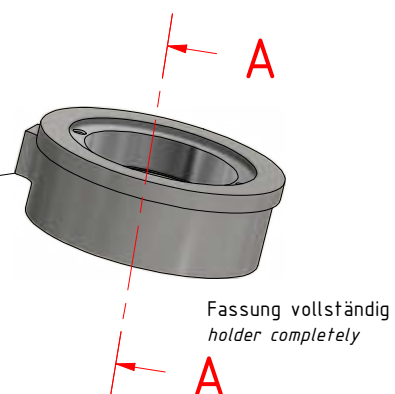
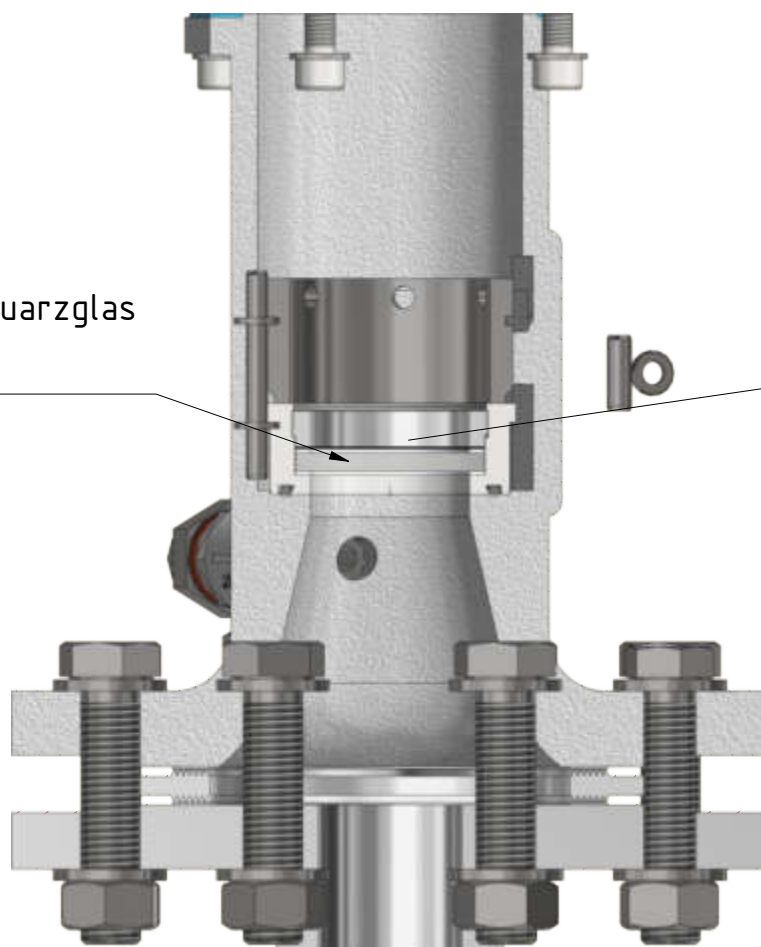
Werkstoff: ENGJL-250 (GUSS)



1012 mm

DN 40

Fenster aus Quarzglas
quartz window



Ersatzteile: / Spare parts:

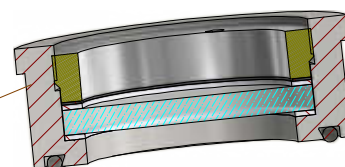
Bezeichnung / description

Best.-Nr.: Order number

Fassung vollst. C71450-A180-B13
Holder completely C71450-A180-B13

514444

A-A



max. 6 bar

Flansch-Kugelhahn mechanisch

Ball flange valve (manual)

nr. / no.: 1116106

Flansch-Kugelhahn pneumatisch

flange Ball valve (pneumatic)

nr. / no.: 1116105

Kammprofil-Dichtung DN80 PN16

serrated gasket DN80 PN 16

nr. / no.: 1103323

Flanschrohr mit Quarzscheibe und Spülluftanschluss

Flanged tube with quartz window and purging air connection

PB 08/M AF3

nr. / no.: 1103736

Anbauflansch PB 08/0 AF1

Flange PB 08/0 AF1

nr. / no.: 1060066

Kammprofil-Dichtung

serrated gasket

nr. / no.: 1116104

Adapterflansch DN 80 auf DN 40

Adapter flange DN 80 at DN 40

nr. / no.: 1116107

Dichtung SIL-C4400

seal

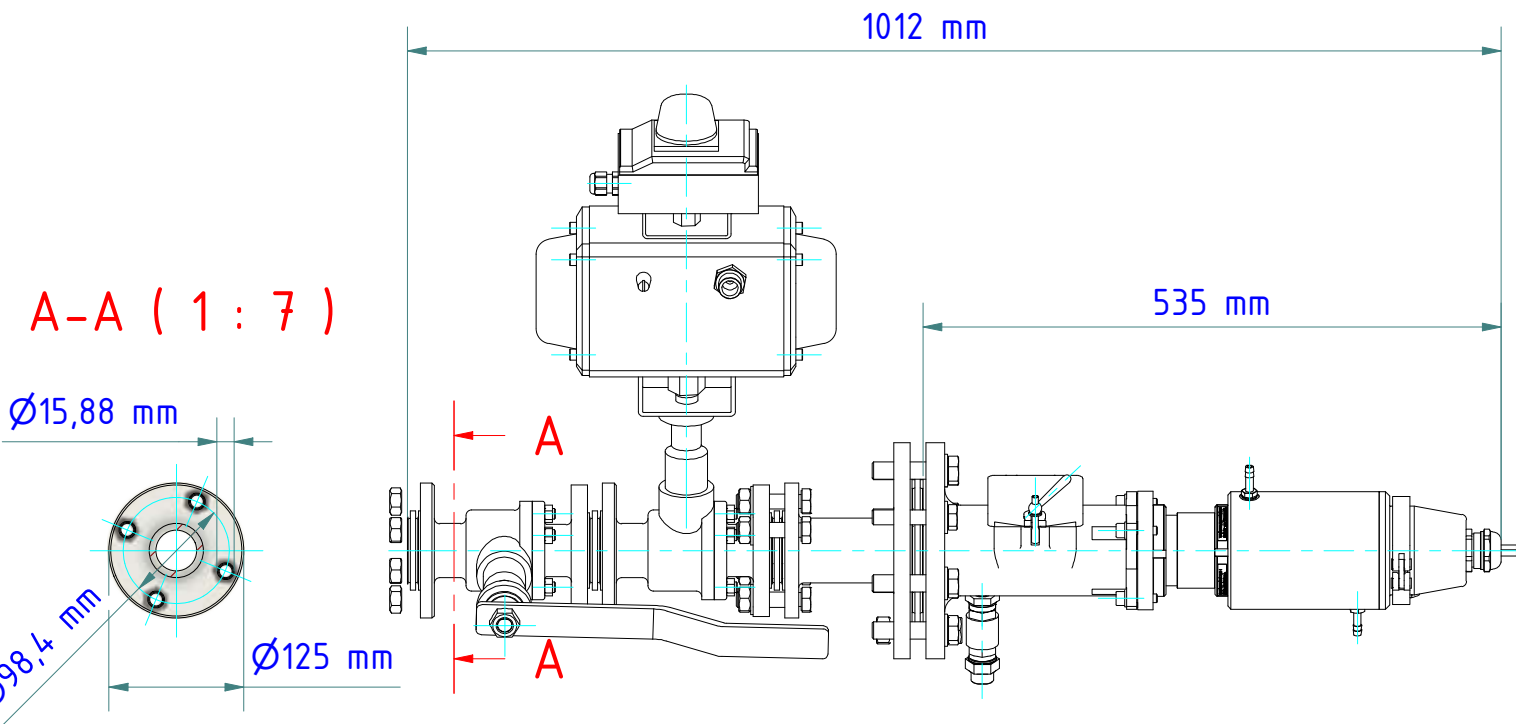
nr. / no.: 120014

Kühlarmatur, geschlossen

Cooling jacket, sealed

PA 20/M AF2

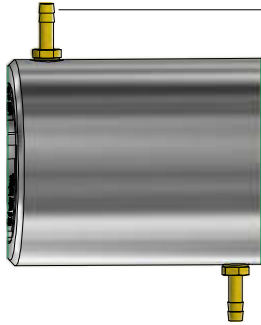
nr./no. 1032672



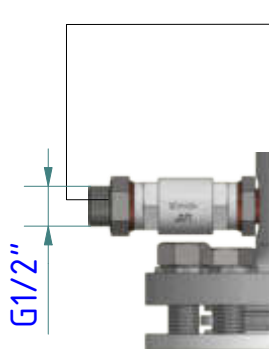
Anschlüsse

connecting

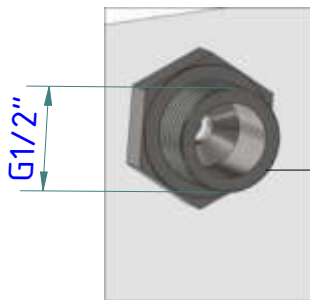
Schlauchtülle G1/8"
für Schlauch mit lichter Weite 8 bis 9 mm
Hose nozzle G1/8"
for hose with inner width 8 to 9 mm



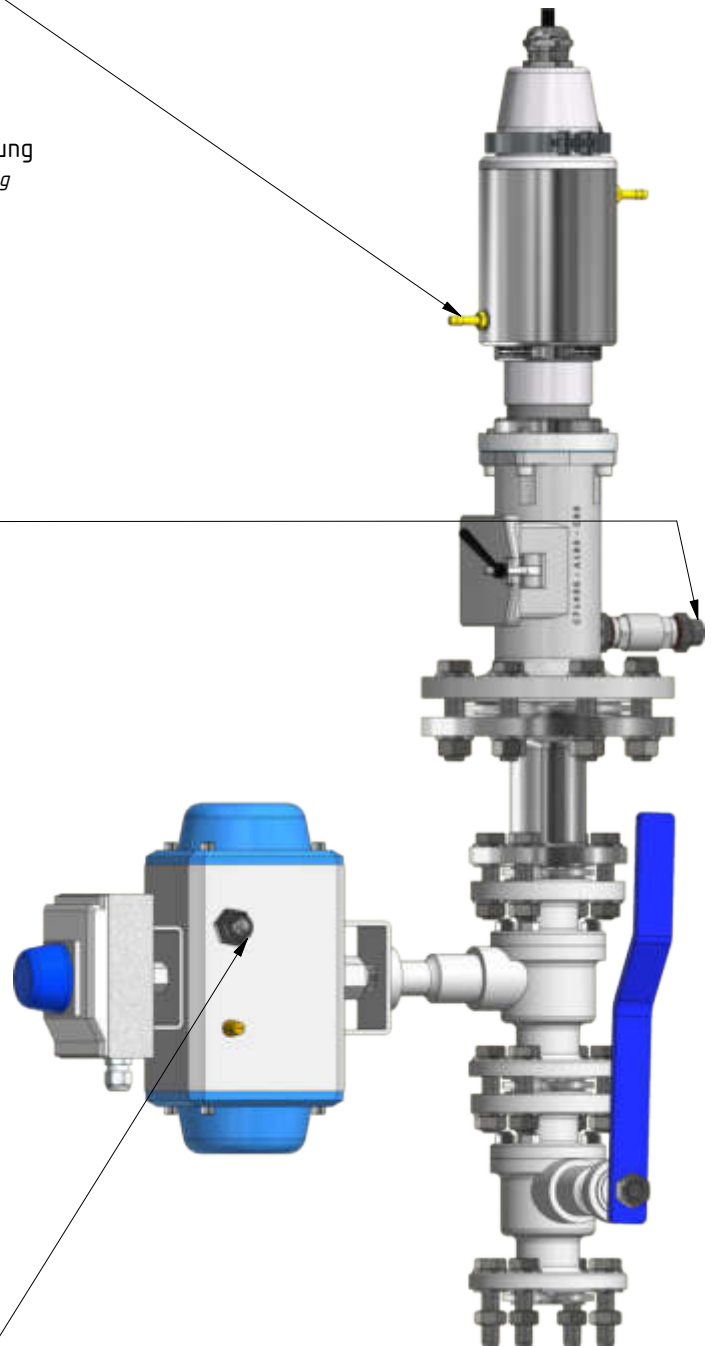
Kühlung
cooling

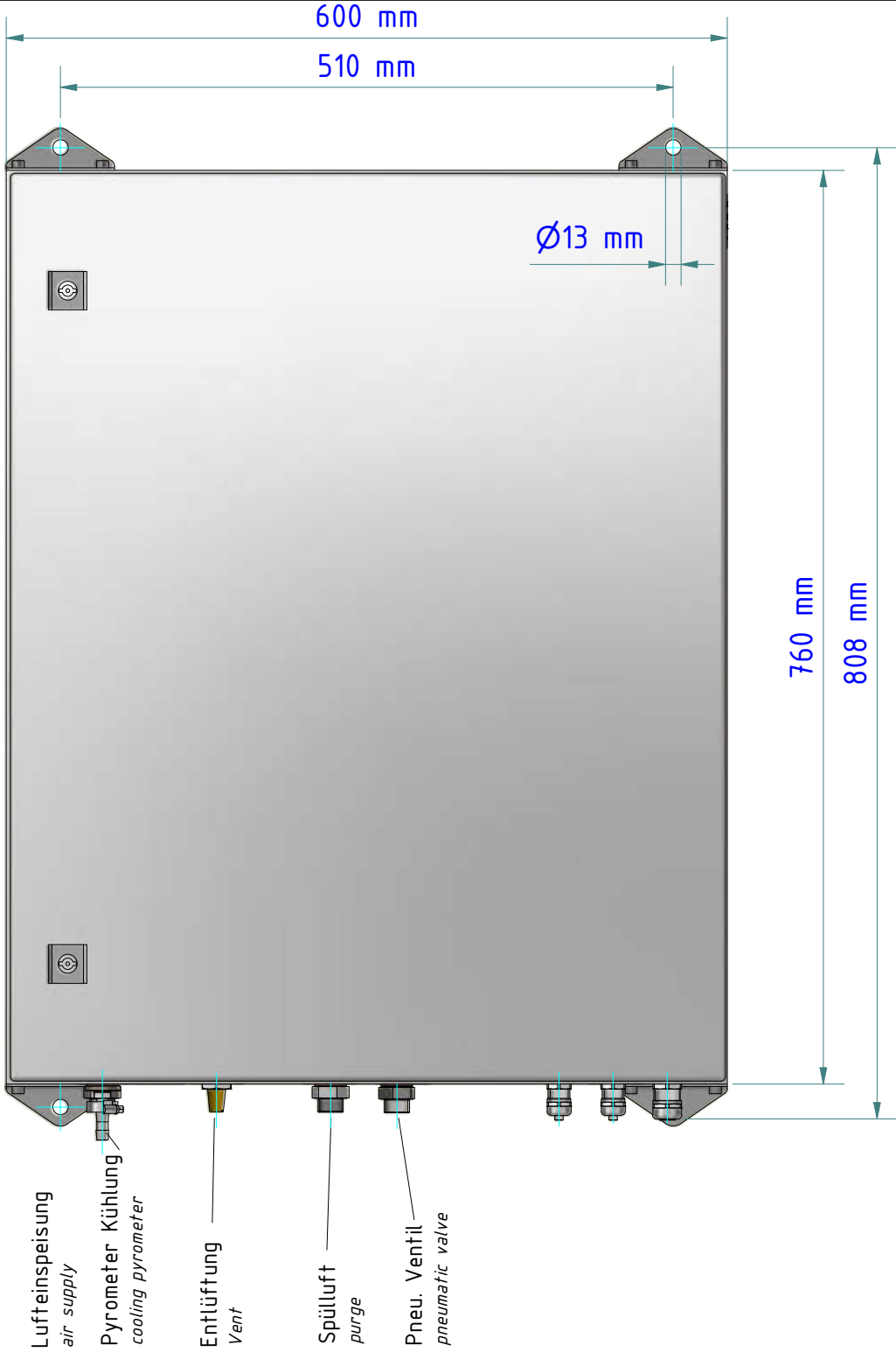


Spülluft
purge

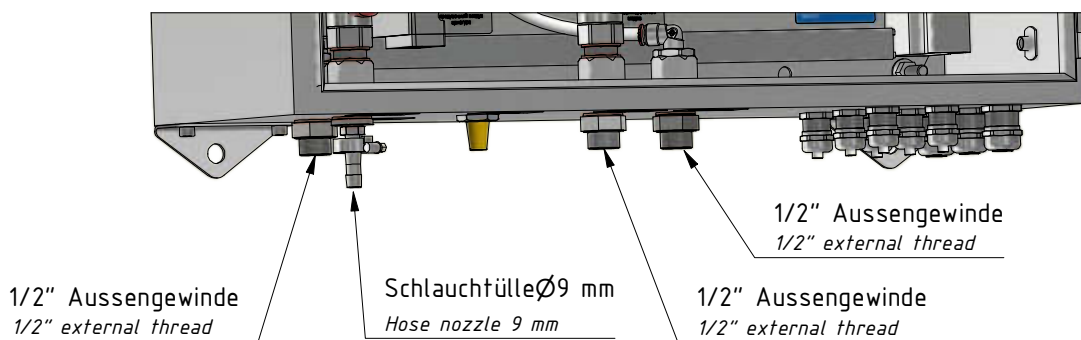


Steuerluft
control air

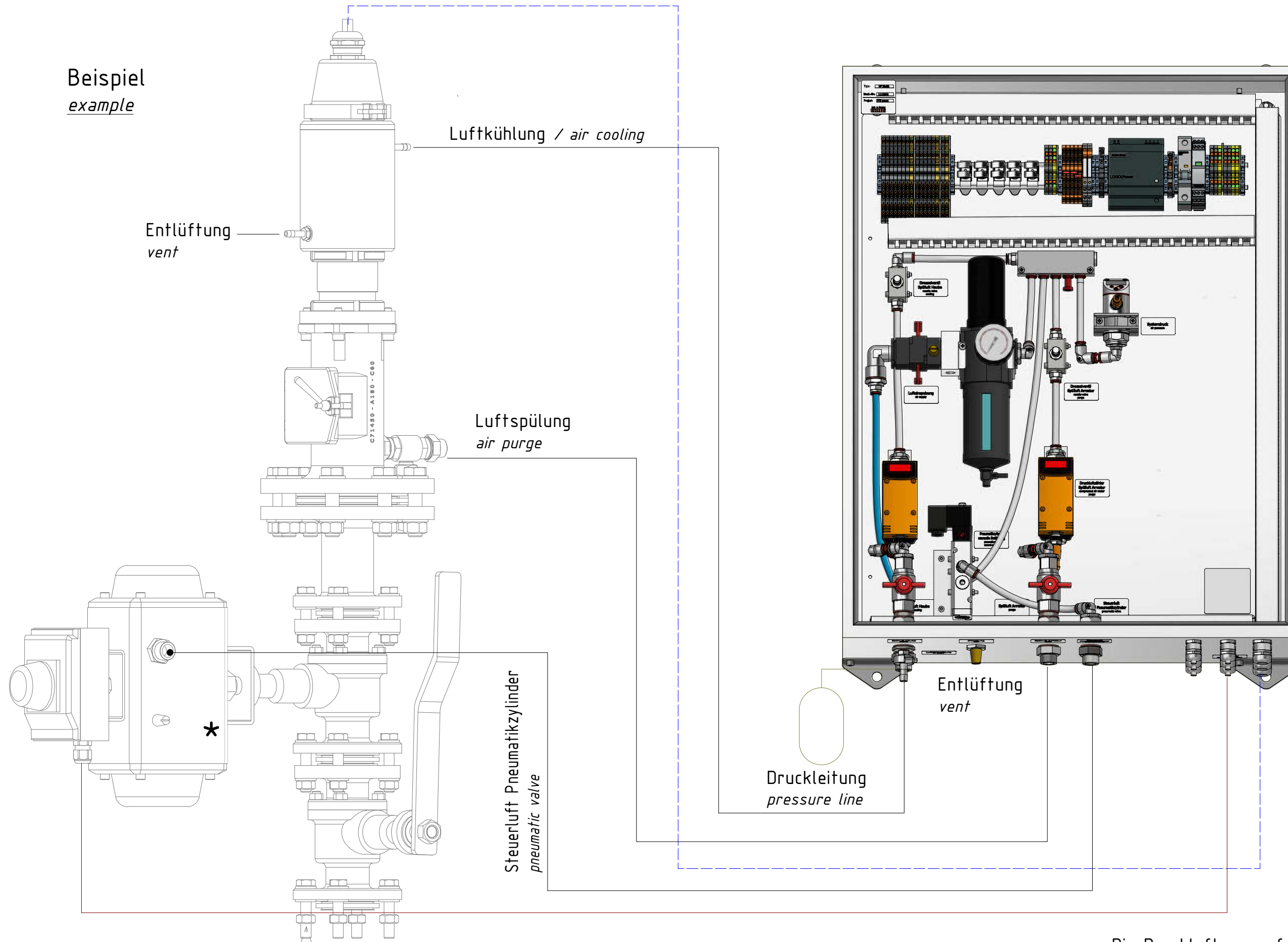




Montagebohrungen
mounting holes



Beispiel
example



Druckluft 6-8 bar
compressed air 6-8 bar
Betriebsdruck 6 bar
operating pressure 6 bar

Drucklufttemperatur min. 20°C
Pressure temperature min. 20°C

Die Druckluft muss frei von Partikeln und Öl sein!
The compressed air must be free from particles and oil!

— Anbindung = Flansch DN40 PN16
Connecting = Flange DN40 PN16

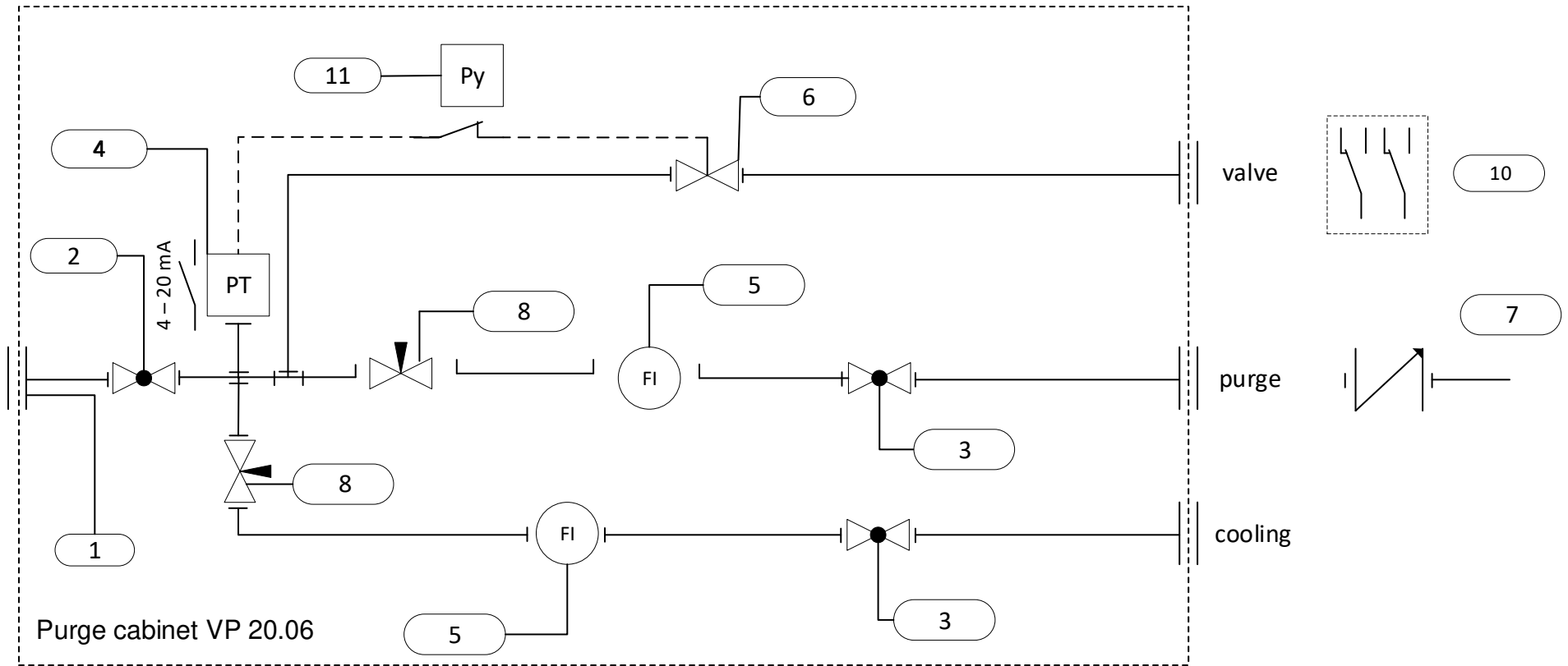
— Kühlung - Spülluft / cooling / purge
- - - Pyrometer
— Endschalterbox / limit switch

* Automatik-Flanschkgelhahn pneumatischer Drehantrieb einfachwirkend
automatic-flange ball valve, pneumatic actuator single acting



Anschlussbox Pneumatik
Connecting box pneumatic

VP 20.06		
Artikel-Nr.:	1115976	
Ersteller:	Neukötter	18.01.2022
Z-Index:	00	




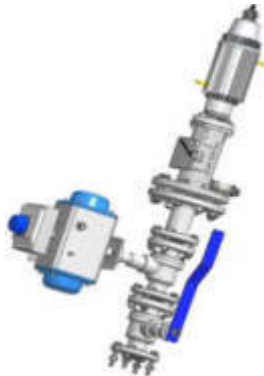
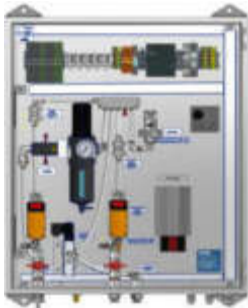
Purge cabinet VP 20.06

Electrical connection - - - -
Pneumatic connection ————

Partlist				
Number	Quantity	Description	Materials	Remarks
1	1	connector G1/2"	1103820	
2	1	3/2-way shut off valve	156579	
3	2	ball valve	103682	
4	1	pressure switch	1111758	
5	2	compressed air meter	1101339	
6	1	solenoid valve	109180	
7	1	non-return valve	1102603	
8	2	needle valve	101720	
9	2	heater	1087136	
10	1	feedback signal	110259	

Ersatzteilliste -Messsystem- / Spare parts -Measuring system-

24.02.2022

Artikel-Nr.: Item number	Bezeichnung Description	Typ Typ	Artikel-Nr.: Item number	Bezeichnung Description	Menge Pieces	Einheit Unit		Menge Pieces	Einheit Unit
1115994	Messsystem	PA 40-K030	1025834	Pyrometer					
				Pyrometer CellaTemp PA 40 AF 1	1	ST		1	ST
			1116003	Mounting SK 831					
			1116104	Kammprofil-Dichtung DN40 PNxx xxxx serrated gasket DN40 PNxx xxxx	1	ST		3	ST
			1103323	Kammprofil-Dichtung DN80 PN16 B15A serrated gasket DN80 PN16 B15A	1	ST		1	ST
			514444	Fassung vollständig Holder completely	1	ST		1	ST
			1102707	Kupferdichtring 1/2" seal 1/2"	1	ST		1	ST
			1115976	Connecting box Pneumatic VP 20.06					
			109180	5/2-Wege-Magnetventil XF 8-G1/4" 2W/24V= 5/2 way solenoid valve XF 8-G1/4	1	ST		1	ST
			156578	Filter-Regler B74G-4GK-QP3-RMN 1/2" Filter controller B74G-4GK-QP3-RMN 1/2"	1	ST		1	ST
			1114674	Feinsicherung 3,15A Träge 5x20mm fine fuse 3,15A slow	1	ST		1	ST

Im gesamten Messsystem
Installed in the entire system