

Anbaufansch PZ 20/F  
*Flange PZ 20/F*  
 nr./no. 561172

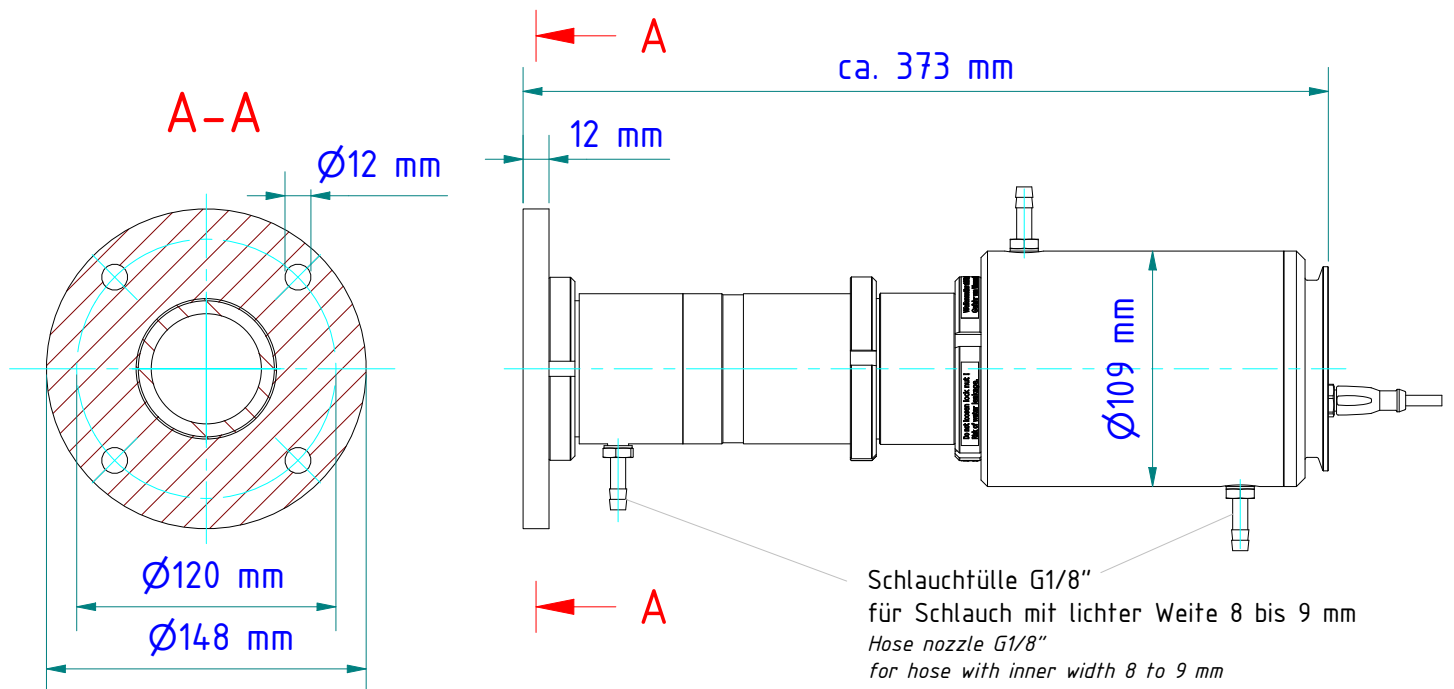
Saphir-Scheibenvorsatz PA 15/I AF1  
*Sapphire window PA 15/I AF1*  
 nr./no. 1021055

Zwischenrohr PZ 20/J  
*Intermediate tube PZ 20/J*  
 nr./no. 514814

Axialluftdüse PZ 20/A AF1  
*Air purge PZ 20/A AF1*  
 nr./no. 561176

Kühlarmatur, offen PA 20/B AF1  
*Cooling jacket, open PA 20/B AF1*  
 nr./no. 1026751

Pyrometer



Gewicht: 3.950 Kg  
 Weight: 3.950 Kg

Seite 1 von 1  
 Page 1 of 1