

KELLER

*infrared
temperature
solutions*

ITS

NO1

in terms of
ACCURACY
RELIABILITY
INNOVATION



Application Centrale béton

Température du béton lors du déchargement

Description de l'application



Dans les centrales bétons, la température est mesurée lors du remplissage des camions. Cette mesure est cruciale pour garantir la qualité du produit surtout pour une utilisation en Travaux Publics : ponts, tunnels etc... Chaque valeur peut être enregistrée dans le cadre de la traçabilité.

Avantages / bénéfices

L'environnement des centrale à béton est difficile notamment à causes des poussières. Le système doit être extrêmement robuste pour durer dans le temps. De plus, il faut limiter au maximum les interventions de maintenance ou le changement de pièces. Enfin, la mesure doit être juste et fiable en toute circonstance puisqu'elle pourra servir de preuve en cas de litige sur un chargement.

La solution

Les thermomètres infrarouges industriels conviennent parfaitement. La mesure est sans contact, sans pièce d'usure. Contrairement aux modèles classiques, le thermomètre ou pyromètre infrarouge dispose d'une lentille avec un renforcement de surface qui la protège

Systèmes de mesure

Modèle	PK 18 AF 1
Plage de mesure	0 - 500 °C / 32 - 932 °F
Sorties	0/4 - 20 mA / sortie relais
Paramétrage	Emissivité, filtres, min/max, blocage clavier, unité °C / °F, simulation de la température, auto-test
Dimensions	Ø 30 x 183 mm
Fileté	M30 x 1.5 mm x 35 mm thread
Alimentation	24 V DC
Afficheur	LED 4 digits (hauteur 8 mm) 1 x LED d'état 2 x LED unité
Protection	IP 65 (projection d'eau)
Materiau du boitier	V2A (1.4305)

des agressions type projections ou vapeurs corrosives. Le CellaTemp PK 18 est spécialement dédié à ces mesures. Son boîtier est en acier inox et il possède une lentille renforcée. Le montage PK 01-014 crée un balayage à l'air sur le devant de la lentille pour diminuer l'encrassement et le tube protège des projectiles. La solution est robuste et pérenne dans le temps.

La maintenance est limitée à sa plus simple expression et l'afficheur LED permet de voir la température à plusieurs mètres de distance. Les réglages lors de l'installation ou pour une vérification se font directement sur l'instrument. Un pont thermique PK 01/K évite d'utiliser un système de refroidissement. La sortie analogique 0/4-20 mA peut être connectée directement au système de supervision comme à la PLC.

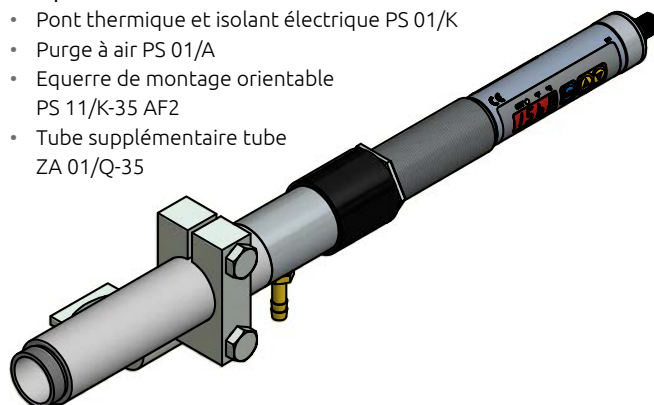


Accessoires

Montage PK 01-014

Composé de:

- Pont thermique et isolant électrique PS 01/K
- Purge à air PS 01/A
- Equerre de montage orientable PS 11/K-35 AF2
- Tube supplémentaire tube ZA 01/Q-35



Autres produits



CellaPort PT

Pyromètre portable mono ou bichromatique avec visée directe ou pointeur laser et connexion USB.



CellaCast PT

Pyromètre portable pour la mesure sur les métaux liquides ferreux et non ferreux.



CellaTemp® PK(L)

pour environnements difficiles. Pointeur LED en option.



CellaTemp® PKF

Thermomètre infrarouge compact pour environnements difficiles avec fibre optique.



CellaTemp® PX

Pyromètre fixe avec connexion IO-Link, lentille focalisable, visée directe et pointeur laser.



CellaTemp® PX-LWL

Pyromètre fixe avec connexion IO-Link, avec fibre optique et pointeur laser.



Mikro PV

Pyromètre à disparition de filament pour mesures ultra précises.



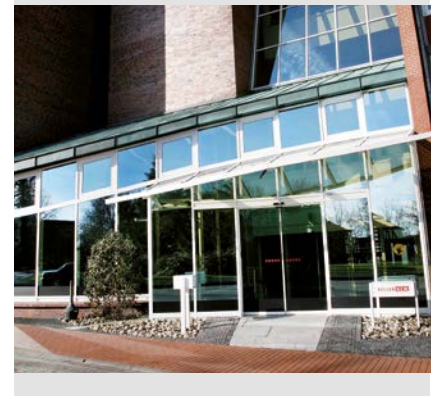
CellaSwitch

Interrupteur infrarouge compact avec afficheur LED et fonctions d'autotest.

Depuis près de 50 ans, la division ITS (Infrared Temperature Solutions) de KELLER HCW développe et fabrique des instruments de précision et des solutions complètes pour la mesure de température sans contact. Grâce à une R&D constante, KELLER ITS est aujourd'hui l'un des leaders du marché pour les thermomètres infrarouge et les pyromètres.

Nous proposons une large gamme de pyromètres fixes ou portables qui couvre la quasi-totalité des applications.

Nous offrons à nos clients une couverture mondiale grâce à nos Centres de Service et notre réseau de distributeurs.



KELLER

Creating Solutions

infrared
temperature
solutions **ITS**



- Siège social
- Centres de service et distributeurs
- Distributeurs étrangers



 **IO-Link**

PROFI
BUS

Keller HCW GmbH
Infrared Temperature Solutions (ITS)
Carl-Keller-Straße 2-10
49479 Ibbenbüren-Laggenbeck
Germany

www.keller.de/its
Tél. +49 (0) 5451 850
Fax +49 (0) 5451 85412
its@keller.de

Centres de service et distributeurs

France
www.keller.de/its
Tél. +33 (0) 951 453050
its@keller.de

Italie
www.giga-tech.it
Tél. +39 (0) 296489130
contatti@giga-tech.it

Autriche
www.sensotec.at
Tél. +43 313 551 650
office@sensotec.at

Russie
www.ampermetr.com
Tél. +7 343 384 55 45
info@ampermetr.com

Espagne
www.umi.es
Tél. +34 94 446 62 50
comercial@umi.es

Chine
www.keller-its.cn
Tél. +86 (0) 10 828 679-20
keller@germantech.com.cn

Inde
www.keller-itsindia.com
Tél. +91 (0) 98841 11025
info@keller-itsindia.com

Corée
www.ultratec.co.kr
Tél. +82 (0) 70 8282 5979
ellen@ultratec.co.kr