

KELLER

infrared
temperature
solutions

ITS



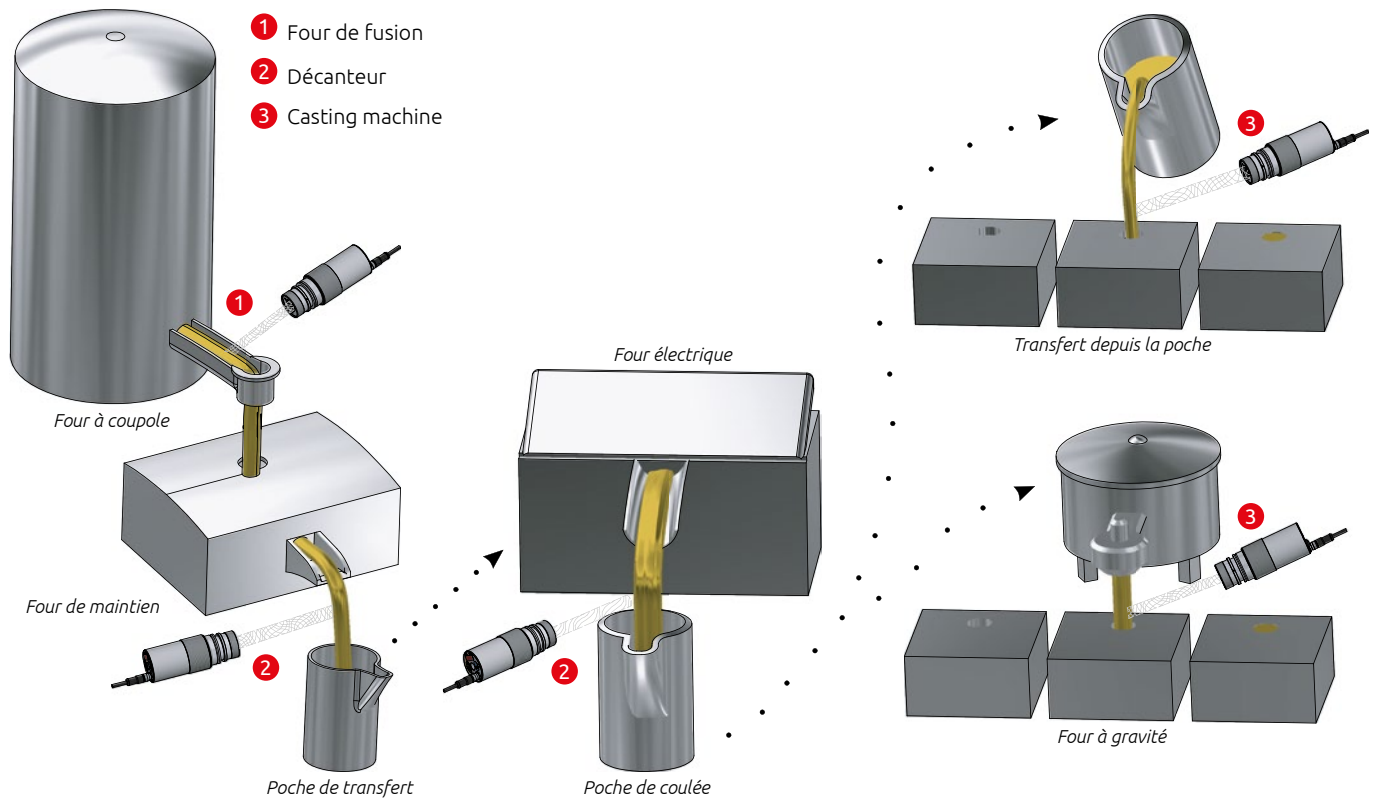
NO1 in terms of
ACCURACY
RELIABILITY
INNOVATION



Systeme de mesure CellaCast

pour la mesure de température sans contact
sur les métaux en fusion

Points de mesures en fonderie



Mesure du métal en fusion

En fonderie, la température est l'un des paramètres les plus importants à contrôler pour garantir la qualité du produit fini car elle influe sur les propriétés physiques du métal. Une coulée trop chaude endommage prématurément les sables et coûte de l'énergie. À l'inverse, une température trop basse engendre une viscosité trop élevée et des défauts. Ces défauts sont d'autant plus importants que la pièce est de faible volume et complexe. Le métal se refroidit au passage de chaque coude et des bulles d'air se créent. Un respect strict des tolérances de fabrication en température est donc indispensable.

La prise de température est généralement réalisée avec des sondes à immersion dans la poche avant le remplissage des moules. La répétabilité de la mesure est fortement biaisée par l'opérateur : position dans la poche, profondeur etc...

Le CellaCast est une solution de mesure sans contact, sans consommable ni pièce d'usure qu'on retrouve aussi bien en sortie du four de fusion ou de maintien, à la coulée continue des hauts fourneaux et sur les machines de moulage automatisées.

Détecter la température du métal liquide par des moyens optiques est particulièrement difficile en raison de la formation de laitier et d'oxydes en surface. Pour obtenir une mesure fiable et précise, il est essentiel que le pyromètre détecte les zones sans oxyde ni impureté. Cette fonction est assurée par le CSD (Clean Surface Detection).

Le pyromètre bi-chromatique assure une mesure fiable en milieu industriel, même en présence de poussières ou de fumées sur le trajet optique. Il n'y a pas de consommable et la maintenance est extrêmement réduite conduisant à une diminution importante des coûts.

Mesure au four de fusion

①

Le CellaCast mesure en continue la température de coulée dans le runner, en sortie de coupole ou de bec. Il est alors possible d'agir rapidement pour assurer une température constante dans le temps.



Solution

Le CellaTemp PA 80 est conçu spécifiquement pour la mesure de température sur le métal en fusion aux runners, hauts fourneaux ou fours cupola. Doté d'une lentille de haute précision, il détecte les oxydes et scories du métal pur même à plusieurs mètres de distance. La mesure est rafraîchie à intervalle déterminé par l'opérateur.

La mesure est également envoyée via la sortie analogique et la sortie RS485 pour un traitement par un automate, une PLC ou par un afficheur local. Le logiciel CellaView fourni d'office permet un enregistrement et un archivage des données ainsi que l'édition de rapports.

L'alignement et la focalisation correcte du pyromètre est assurée au choix par une visée directe, un pointeur laser ou un caméra vidéo couleur intégrée pour une vérification à distance, par exemple depuis la salle de contrôle.

La version portable CellaPort PT 180 permet des mesures plus ponctuelles.

Mesure au décanneur 2

Lors des différents passages depuis le four de fusion, le métal en fusion se refroidit. Si ce refroidissement dépasse les 10°C par minute, cela peut engendrer des soucis de qualité. Il faut donc s'assurer que la température évolue normalement.

Mesure sur les lignes automatisées 3

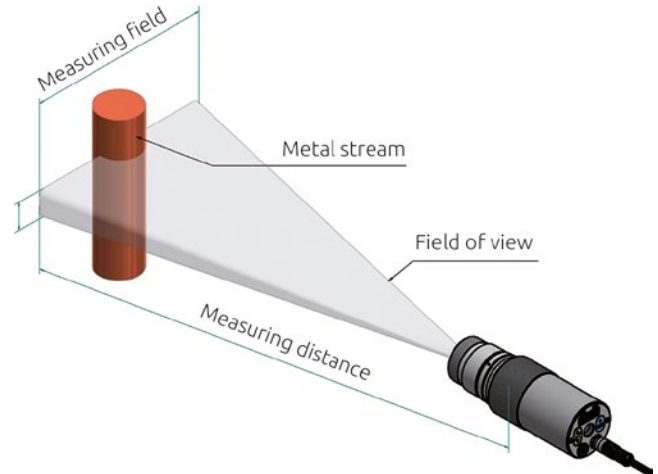
Le pyromètre vise le métal liquide lors du remplissage du moule. La température de chaque pièce produite est alors mesurée puis affichée. La position de la coulée ou sa taille peuvent varier en fonction de l'inclinaison du four ou de l'encrassement de la quenouille.



Solution

Le CellaTemp PA 83 a été spécialement conçu pour les mesures de température sans contact du métal en fusion lors de la coulée sur les lignes automatisées ou semi-automatisées ou lors du transfert de poches.

Le CellaTemp PA 83 dispose d'une visée rectangulaire qui permet de garder une mesure précise même si le jet de coulée varie. En effet, il suffit que le jet recouvre tout ou partie du rectangle de visée pour avoir une mesure fiable.



La fonction ATD (Automatic Temperature Detection) détecte le début et la fin de chaque nouvelle coulée et affiche ainsi une température unique pour chaque pièce. Les interférences comme les flammes ou les éclats métalliques ne perturbent pas la mesure. La mesure reste précise en toutes circonstances. La température de coulée est également envoyée via la sortie analogique et la sortie RS485 vers tout système d'affichage et/ou de supervision. Un afficheur local de grande taille permet à l'opérateur de suivre facilement l'évolution de température.

Le pyromètre peut déclencher une alarme sonore ou lumineuse en cas de dépassement des tolérances définies par l'utilisateur. Ceci permet de diminuer les rebuts en stoppant la ligne à la première anomalie, par exemple une température trop basse.

Le CellaCast assure un contrôle total et la documentation de la température de chaque pièce de fonderie pour une traçabilité optimale.

Les systèmes de visée

Visée directe



La visée directe, sans paralaxe, avec cible intégrée pour le modèle CellaCast PA 80 permet une vision claire de la zone d'application ainsi que de la surface exacte de mesure. Le port de lunettes ou d'une visière est possible grâce à l'oculaire réglable en face arrière.

Pointeur laser



Le CellaCast PA 80 peut être équipé d'un pointeur laser intégré. Le laser visualise le centre de la zone de mesure jusqu'à 10 m de distance. Le laser peut être activé directement sur le pyromètre ou par commande numérique ou via un signal externe à distance.



Caméra vidéo couleur intégrée

En option, l'instrument peut être équipé d'une caméra vidéo couleur intégrée. La caméra dispose des dernières technologies HDR (High Dynamic Range) permettant un contrôle d'exposition automatique sur toute la plage de mesure. L'image reste nette et non saturée.

La fonction TBC (Target Brightness Control) permet de régler la sensibilité de la caméra en intégrant seulement la surface de la cible. Ainsi, l'image de l'objet mesuré reste nette quelque soit la température de l'arrière-plan. Le signal composite renvoie l'image ainsi que la température. Il n'est pas nécessaire d'avoir un PC.



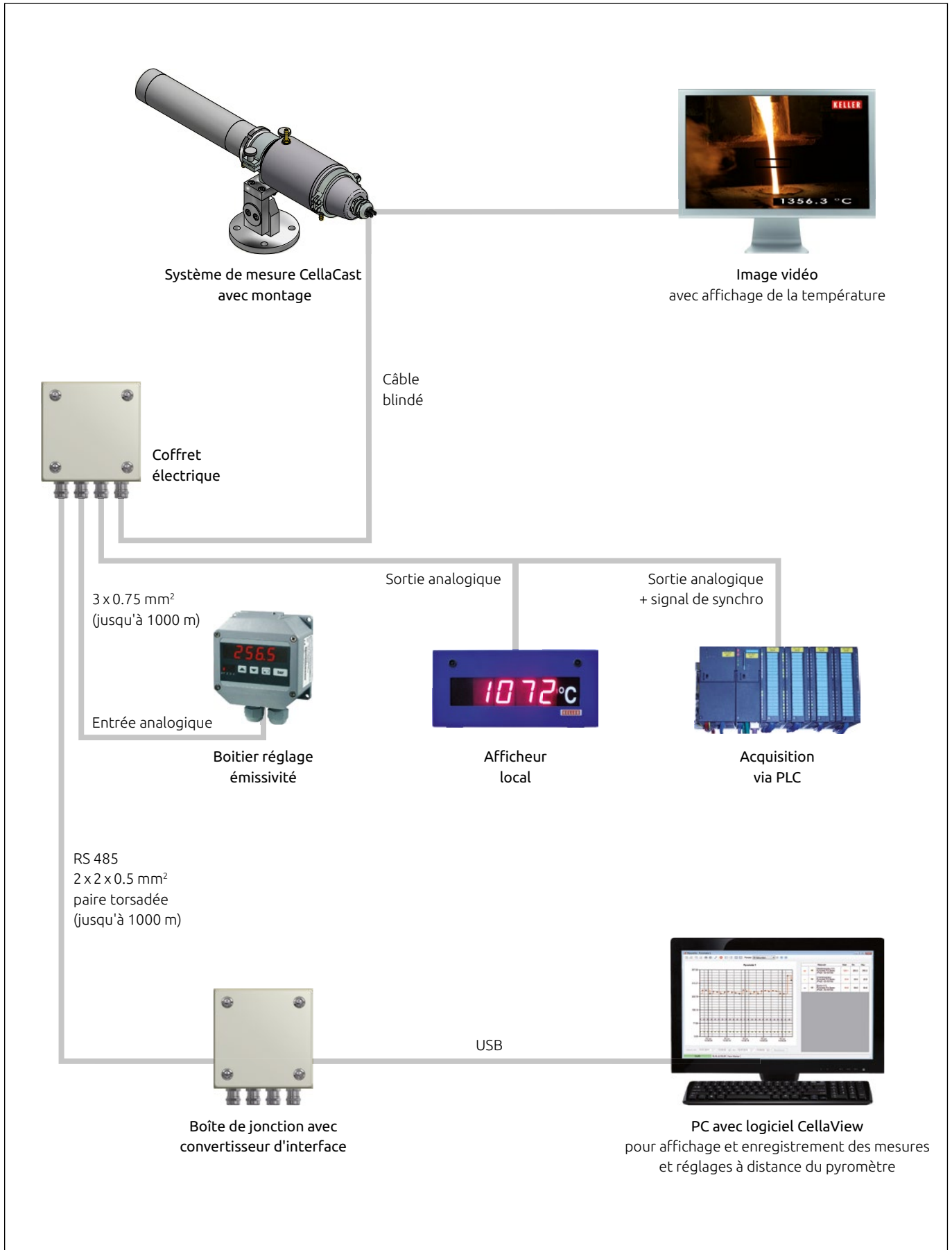
Système de mesure

Modèle	Fixe	Portable
Type	PA 80 / PA 83	PT 180 / PT 183
Entrée/sortie	2 relais E/S 2 sorties analogiques 0(4)-20 mA entrée analogique 0 - 10 V	
Sortie numérique	USB et RS 485	USB
Paramètres ajustables	Plages des sorties analogiques, filtres de lissage, mode min/max, contact alarme (mode et limites), sensibilité au taux d'encrassement, simulation température et courant, fonction TBC et balance des blancs pour la caméra vidéo	Table jusqu'à 10 valeurs de rapport d'émissivité
	Emissivité, paramètres de l'ATD, fonction des LED d'état	
Alimentation	24 V DC	Batterie, alimentation secteur
Afficheur LED	4 digits (8 mm de hauteur)	
Indice de protection	IP 65 selon la DIN 40050	IP 40 selon la DIN 40050
Corps	Acier inox	Aluminium pour le corps et polyamide pour la poignée

Modèles

Modèle				Données techniques				
Fixe			Portable	Plage de température	Lentille	Focale	Rapport optique	Forme de visée
Directe	Option de visée		Directe					
PA 80 ...	Caméra vidéo	Pointeur laser	PT 180 ...					
AF 4	AF 4/C	AF 4/L	AF 4	750 - 2400 °C 1382 - 4352 °F	PZ 20.01	0.40 m - ∞	150 : 1	○
AF 6	AF 6/C	AF 6/L	AF 6		PZ 20.06	1.20 m - ∞	240 : 1	○
PA 83 ...			PT 183 ...					
AF 1	AF 1/C	AF 1/L	AF 1	650 - 1700 °C 1202 - 3092 °F	PZ 20.01	0.40 m - ∞	D _v = 230 : 1 D _h = 45 : 1	◻
AF 3	AF 3/C	AF 3/L	AF 3		PZ 20.06	1.20 m - ∞	D _v = 375 : 1 D _h = 75 : 1	◻
AF 10	AF 10/C	AF 10/L	AF 10		PZ 20.05	0.20 m - ∞	D _v = 55 : 1 D _h = 10 : 1	◻
AF 13	AF 13/C	AF 13/L	AF 13		PZ 20.08	0.30 m - ∞	D _v = 150 : 1 D _h = 30 : 1	◻
AF 11	AF 11/C	AF 11/L	AF 11	750 - 2400 °C 1382 - 4352 °F	PZ 20.05	0.20 m - ∞	D _v = 85 : 1 D _h = 11 : 1	◻

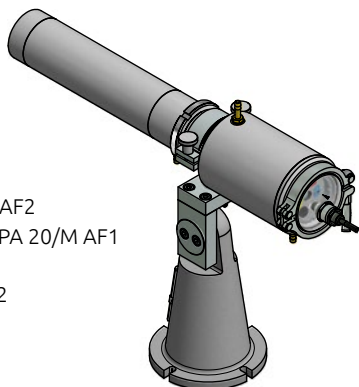
Éléments composants le CellaCast



Montages

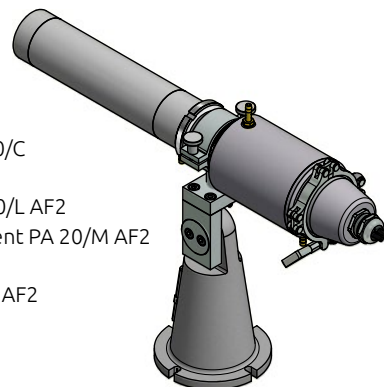
Montage PA 83-002 pour modèle à visée directe ou pointeur laser :

- Arrêt poussière PZ 10/T
- Tube intermédiaire PZ 20/C
- Purge à air PZ 20/A
- Equerre de fixation PZ 20/L AF2
- Module de refroidissement PA 20/M AF1
- Raccord collier G 1/8"
- Pied de support PB 08/K AF2



Montage PA 83-003 pour modèle avec caméra vidéo :

- Arrêt poussière PZ 10/T
- Tube intermédiaire PZ 20/C
- Purge à air PZ 20/A
- Equerre de fixation PZ 20/L AF2
- Module de refroidissement PA 20/M AF2
- Raccord collier G 1/8"
- Pied de support PB 08/K AF2



Accessoires



Coffret électrique
VK 30.02



Boitier réglage émissivité
VK 30.03



Coffret électrique avec
alimentation 230 VAC/24 VDC
VA 20.01



Boite de jonction avec convertisseur
d'interface RS485 <-> USB
VK 30.05



Convertisseur données
et image SU 01
Vidéo <-> Ethernet



Convertisseur
SU 04: RS 485 <-> USB
SU 02: RS 485 <-> Ethernet



Afficheur local DA 570
Hauteur digit 50 mm,
lisible à 25 m

Logiciel CellaView

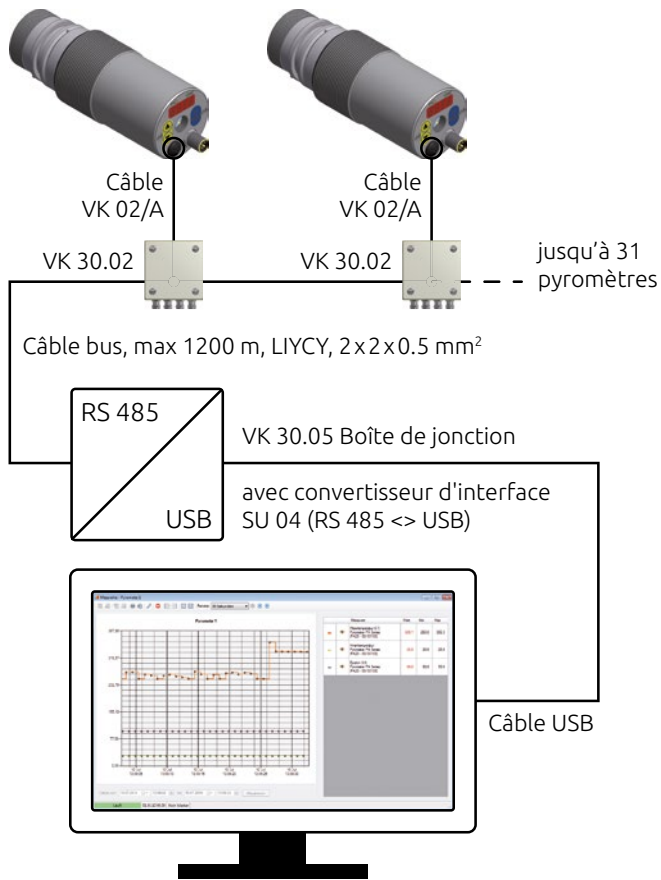


Le logiciel CellaView est livré avec tous les CellaCast. Il utilise le système de gestion de base de données Microsoft SQL ce qui permet l'affichage, l'analyse et l'enregistrement en temps réel des mesures. Il est possible de modifier instantanément tout paramètre du

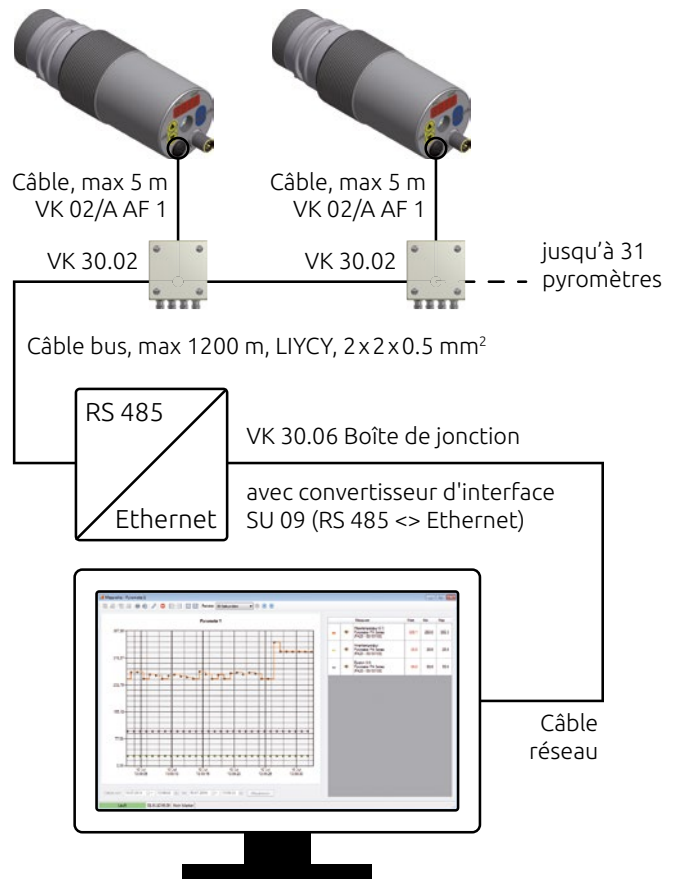
pyromètre et d'enregistrer les valeurs de 1 à 31 instruments simultanément.

- Interface Windows (MDI)
- Base de données Microsoft SQL
- Visualisation et enregistrements des mesures
- Possibilité d'enregistrer tout paramètre du pyromètre et pour jusqu'à 31 instruments sur un ou plusieurs graphiques
- Enregistrement en parallèle de tous les canaux
- Configuration des temps d'acquisition indépendant pour chaque paramètre
- Paramétrage et étalonnage des pyromètres
- Enregistrement et chargement des profils de configuration
- Compression des données
- Recherche automatique des instruments connectés
- Vérification continue des connexions
- Archivage automatique des mesures
- Exportation des mesures sous format .CSV pour utilisation avec Excel
- Fonctions de zoom et des maxima
- Indication par curseur pour chaque point de la température et du temps
- Enregistrement rapide des mesures (millisecondes)
- Identification de l'opérateur dans le fichier pour vérification des changements dans la configuration
- Ajout des paramètres de production client
- Rapport de production pour chaque batch

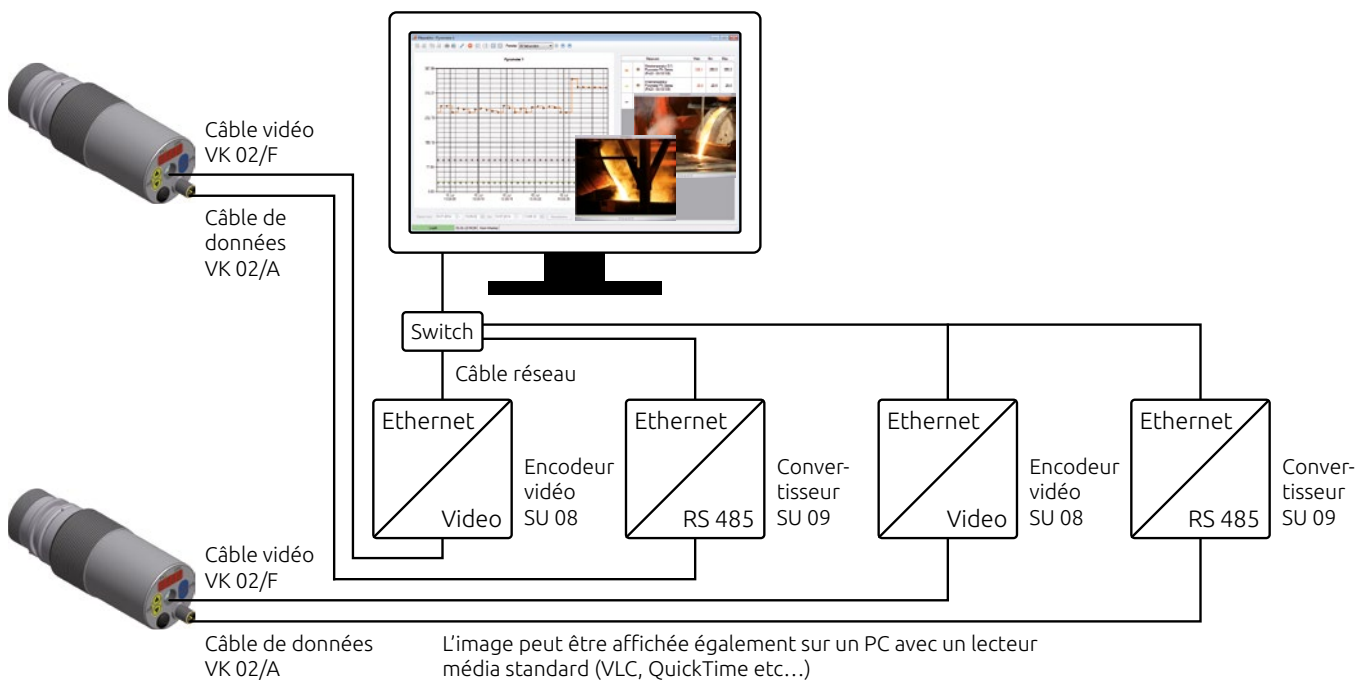
Mise en réseau en USB



Mise en réseau en Ethernet



Mise en réseau en Ethernet avec image vidéo



KELLER

Creating Solutions

infrared
temperature
solutions

ITS



● Siège social

■ Centres de service et distributeurs

□ Distributeurs étrangers



Keller HCW GmbH

Infrared Temperature Solutions (ITS)

Carl-Keller-Straße 2-10
49479 Ibbenbüren-Laggenbeck
Germany

www.keller.de/its

Tél. +49 (0) 5451 850

Fax +49 (0) 5451 85412

its@keller.de

Centres de service et distributeurs

France

www.keller.de/its

Tél. +33 (0) 951 453050

its@keller.de

Chine

www.keller-msr.cn

Tél. +86 (0) 10 828 679-20

keller@germantech.com.cn

Italie

www.giga-tech.it

Tél. +39 (0) 296489130

contatti@giga-tech.it

Inde

www.keller-itsindia.com

Tél. +91 (0) 98841 11025

info@keller-itsindia.com

Espagne

www.umi.es

Tél. +34 94 446 62 50

comercial@umi.es

Corée

www.ultratec.co.kr

Tél. +82 (0) 70 8282 5979

ellen@ultratec.co.kr

