

# KELLER

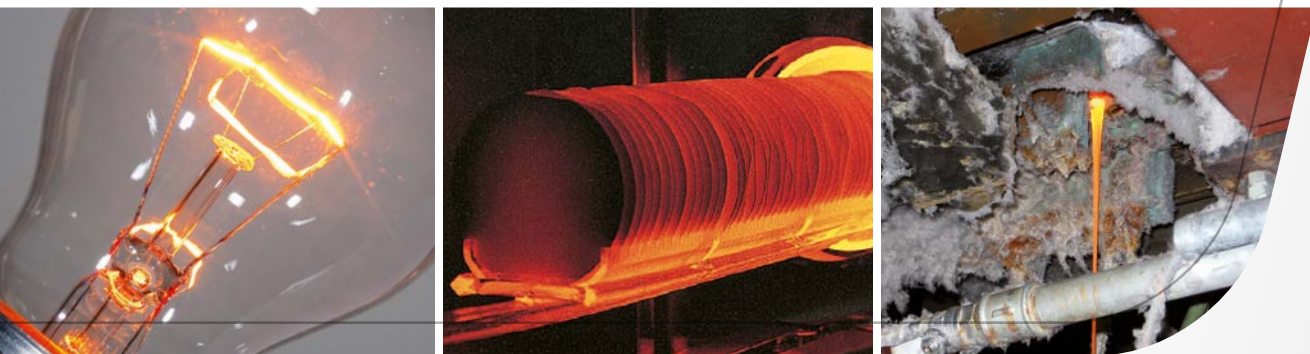
*infrared  
temperature  
solutions*

## ITS



### №1

in terms of  
ACCURACY  
RELIABILITY  
INNOVATION



## Оптический микропирометр с эталонным излучателем Mikro Typ PV 11

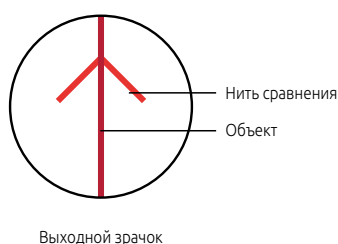
Для прецизионного измерения температуры мелких объектов (от 0,1 мм) в диапазоне от 700°C до 3500 °C

# Оптический микропирометр Mikro PV 11

## Основные характеристики

- Температурный диапазон 700 °C - 3500 °C
- Крупное поле зрения для распознавания объекта
- Резкость контуров объекта измерений
- Очень высокая точность
- Незначительное влияние коэффициента излучения благодаря эффективному коротковолновому спектру
- Облегчённая фокусировка разных расстояний
- Измерения температуры очень мелких объектов, от 0,1 мм
- Чрезвычайно высокое оптическое разрешение
- Благодаря запатентованному методу с целью компенсации эффекта старения светового источника обеспечивается непрерывное измерение (контроль) яркости эталонной нити фотоэлектрическим способом

## Принцип измерения



Принцип измерения микропирометра PV 11 основан на сравнении интенсивности (яркости) излучения объекта и откалиброванного эталонного излучателя, находящегося внутри прибора. Измеряемый объект фокусируется через объектив.

При наблюдении через объектив отражение нити сравнения излучателя пересекается на полученном изображении с объектом измерения. Яркость излучения эталонной нити посредством ручной регулировки доводится до соответствия с яркостью излучения объекта измерений / получение чёткого изображения в одной плоскости/. При совпадении яркости объекта и яркости эталонной нити на интегрированном дисплее появляется температурное значение.

Благодаря очень высокой чувствительности человеческого глаза и коротковолновому спектру измерения данный метод, несмотря на то, что является одним из старейших, значительно превосходит современные электронные приборы, используемые для измерения температуры бесконтактным способом.

Излучатель сравнения создаётся чисто визуально. Интенсивность светового излучателя непрерывно контролируется и остаётся постоянной. Именно поэтому прибор является долговечным и выдаёт стабильные результаты измерений в течении многих лет без дополнительной калибровки.

Дальнейшим преимуществом прибора, использующего для измерения метод сравнения яркости объекта и яркости эталонной нити, заключается в том, что он позволяет измерять температуру очень мелких объектов, начиная с диаметра 0,1 мм, т.е. результаты измерений не зависят от размера объекта.

Микропирометры превосходят другие электронные приборы своим оптическим разрешением 5000 : 1, благодаря которому возможны измерения объектов размером 1 мм даже на расстоянии 5 м.

Фокусируемый объектив с резьбой позволяет прецизионную установку в масштабе измерений, начиная с 1 м - ∞. Для расстояний 0,2 - 1 м на выбор предлагается дополнительный комплект линз. Крупное поле зрения облегчает наводку на объект измерения. 6 ступеней фильтрации в сочетании с многоступенчатым потенциометром с высокой разрешающей способностью позволяют точную регулировку яркости эталонного излучателя.

## Примеры использования

- **Изготовители лабораторных приборов – атомный абсорбционный спектрометр**  
Точное определение температуры графитовых ячеек.
- **Вакуумные печи – пробы металла**  
Определение температуры мелких металлических образцов.
- **Ядерные исследования – металлические и керамические образцы**  
Определение температуры при спекании урановых (топливных) таблеток.
- **Изготовление ламп накаливания и запальников**  
Для расчёта температурных пределов нитей накала, изготовленных из различных металлических сплавов.
- **Изготовление стекловолокна**  
Надёжные результаты измерений, вкл. мелкие объекты на удалённом расстоянии.
- **Университеты и высшие учебные заведения**  
Институты физики, химии и материаловедения используют микропирометры в качестве эталонного.

## Объём поставки

- Пирометр
- Ползун (крейцкопф)
- Блок питания
- Чемодан
- Кабель для подключения к компьютеру
- Запасная лампочка
- Программное обеспечение для передачи и сохранения данных на компьютере

## Принадлежности

- Комплект линз D1 / D2 / D4
  - Линза D1 для расстояния 0,5 - 1,0 м
  - Линза D2 для расстояния 0,33 - 0,55 м
  - Линза D1 + D2 для расстояния 0,25 - 0,33 м
  - Линза D4 для расстояния 0,2 - 0,25 м
- Серый фильтр NDx4 (D 0,60) M43, пропускание света ок. 25% (для расширенного диапазона до 3500 °C)
- Серый фильтр NDx8 (D 0,90) M43, пропускание света ок. 12,5%
- Защитное стекло для PV 11 с фоторезьбой M43
- Штатив PT 50/B

## Технические характеристики

### Температурный диапазон

- от +700 до +3500 °С, разделён на 6 поддиапазонов
- до +3500 °С с привинчиваемым фильтром

### Разрешающая способность дисплея

- 1 К

### Погрешность измерения

- 1,5 % от изм. значения (+700 до +800 °С)
- 0,6 % от изм. значения (+800 до +2000 °С)
- 2,0 % от изм. значения (+2000 до +3500 °С)

### Погрешность наведения (при $\epsilon = 1$ и $T_u = 23$ °С)

- Погрешность наведения зависит от глаза наблюдателя. Среднее значение отклонения составляет
- при +1000 °С:  $\pm 1,5$  °С
  - при +2000 °С:  $\pm 5,0$  °С
  - при +3000 °С:  $\pm 10,0$  °С

### Воспроизводимость

- 3 К

### Интервал измерения

- без дополнительной линзы: 1 м до  $\infty$
- с дополнительной линзой: 0,2 м до 1 м

### Оптическое разрешение

- 5000 : 1

### Мин. размер поля зрения

- 0,3 мм при расстоянии 1 м
- 0,1 мм при расстоянии 0,2 м (с дополн. линзой)

### Визирное устройство

- Незеркальный (прямой) сквозной видоискатель с диоптрийной компенсацией, маркировкой для сравнения, фокусируемой оптикой

### Дисплей

- 4-значный цифровой, светодиод

### Вспомогательный элемент для наводки

- Ползун: по горизонтали: 360 °С по вертикали: 90 °С

### Интерфейс

- RS 232 для передачи значений в компьютер
- Входит в объём поставки

### Регулируемые параметры

- Коэффициент излучения от 10 до 100%

### Рабочее напряжение

- 15 V DC или 230 V AC через штекер с блоком питания (включён в объём поставки)

### Спектральная чувствительность

- Поддиапазон I: 500 - 670 нм
- Поддиапазон II: 620 - 670 нм
- Поддиапазон III-VI: 650 - 670 нм

### Допустимая температура окружающей среды

- +10 °С до +45 °С

### Допустимая температура хранения

- 0 °С до +55 °С

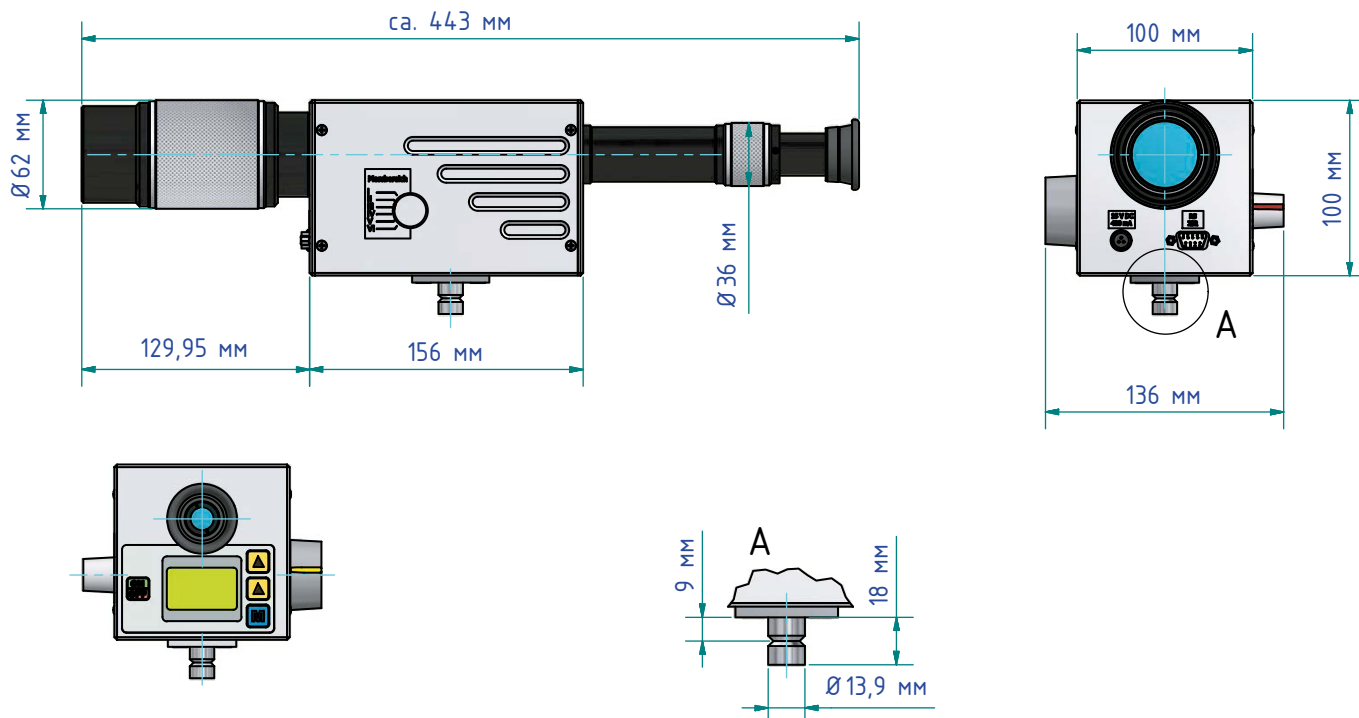
### Корпус

- Алюминий

### Габариты

- 100 x 100 x 450 мм

## Габариты



# KELLER

Creating Solutions

infrared  
temperature  
solutions

## ITS




● Главный офис

■ Центры продаж и обслуживания

□ Центры продаж за рубежом



 **IO-Link**

**PROFI**  
BUS

Keller HCW GmbH  
Infrared Temperature Solutions (ITS)  
Carl-Keller-Straße 2-10  
49479 Ibbenbüren-Laggenbeck  
Germany

[www.keller.de/its](http://www.keller.de/its)  
Tel. +49 (0) 5451 850  
Fax +49 (0) 5451 85412  
[its@keller.de](mailto:its@keller.de)

### Дистрибьютор в России



ЭЛЕКТРОПРИВОД И КОМПОНЕНТЫ  
ПРОМЫШЛЕННОЙ АВТОМАТИЗАЦИИ  
СИСТЕМЫ РЕЗЕРВНОГО ПИТАНИЯ

**АВТОМАТИКА**

ООО «АВТОМАТИКА»  
Бизнес-центр «Камелот»  
620085, г. Екатеринбург  
ул. Селькоровская д. 34, оф. 7  
тел./факс: +7 (343) 384-55-45  
сайт: [www.ampermetr.com](http://www.ampermetr.com)  
e-mail: [info@ampermetr.com](mailto:info@ampermetr.com)