

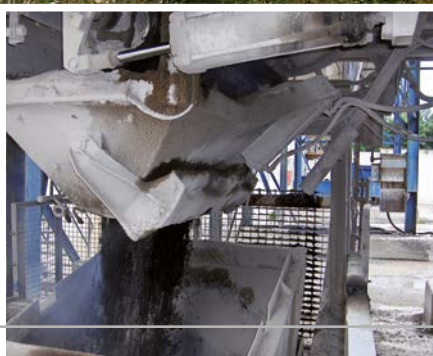
KELLER

*infrared
temperature
solutions*

ITS



N^o1 in terms of
ACCURACY
RELIABILITY
INNOVATION



Система CellaAsphalt

Надёжная и прочная система измерения температуры для асфальтоукладчиков и асфальтосмесительных установок



Асфальтоукладчики и асфальтосмесительные установки

При переработке асфальта температура имеет решающее значение для непрерывного поддержания высокого качества дорожного покрытия. Для достижения этой цели надёжная регистрация температуры уже во время производственного процесса, а также во время пересыпания асфальта, является важным условием. Экстремальные условия окружающей среды являются типичным явлением на месте измерения температуры смеси. Наличие горячего и агрессивного пара и крупнозернистой пыли, сильно воздействуют на обычную измерительную технику и в результате на измеренную температуру.

Место измерения: выгрузка из сушильного барабана 1

Для изготовления и дальнейшей переработки асфальта температура на выходе из агрегата по переработке минерального порошка является одним из решающих производственных параметров. В зависимости от погодных условий исходный материал при загрузке барабана имеет различную температуру. Для того, чтобы материал, подаваемый в смесительный барабан, имел постоянную температуру, регистрируется температура вытекающего материала, регулируя таким образом горелки барабана.

Место измерения: выгрузка из смесителя в грузовики 2

Из смесительного агрегата выдаётся готовый асфальт. Для сохранения высокого качества дорожного покрытия в непрерывном режиме асфальт, поставляемый на дорожно-строительную площадку, должен иметь определённую температуру. Поэтому при выгрузке асфальта необходимы регистрация и контроль температуры.

Место измерения: асфальтоукладчик 3

Для получения удовлетворительного результата во время укладки асфальта и для качественного уплотнения многослойной смеси соблюдение предельных температур является одним из важнейших факторов. На строительной площадке нужно оценить свойства смеси и ее соответствие установленным требованиям. В любом случае необходима регистрация всех основных параметров асфальтной смеси, в том числе и температуры для того, чтобы позднее можно было "предъявить доказательства". Именно поэтому результаты измерения температуры смеси регистрируются непосредственно во время загрузки асфальтоукладчика.



Решение задачи

Инфракрасные термометры идеально предназначены для долгосрочного измерения температуры текучего материала. Они бесконтактным способом и на безопасном расстоянии регистрируют исходящее от материала инфракрасное излучение, на основе которого определяется температура. При работе с обычными пирометрами существует опасность повреждения приборов, особенно линз в результате воздействия агрессивных паров и пыли. Разработанные специально для асфальтобетонных смесительных установок инфракрасные термометры CellaTemp PK 18 оснащены корпусом из высококачественной стали и специальной линзой. Чрезвычайно устойчивая к различным воздействиям поверхность линзы обеспечивает защиту от загрязнений. В сочетании с дополнительным монтажным комплектом PK 01-014, включающими аэродинамическое оптимизированное аксиальное воздушное сопло и визирную трубку, предлагаемый надёжный метод измерения температуры при



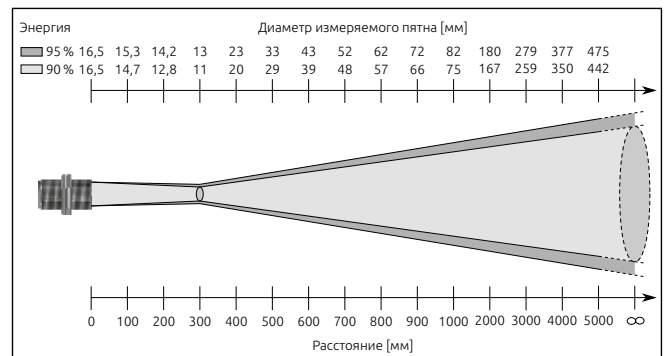
надлежащей эксплуатации гарантирует длительный срок пользования без техобслуживания и замены.

Интегрированный дисплей пирометра оказывает большую помощь при вводе в эксплуатацию и техническом обслуживании измерительного прибора. При загрузке на автотранспорт температура каждой партии регистрируется в центральной системе сбора данных.

Измерительная система

Тип	PK 18 AF 1
Диапазон измерений	0 - 500 °C
Выход	0/4 – 20 мА и коммутационный
Регулируемые параметры	Коэффициент излучения, постоянная сглаживания, память макс. значений, блокировка кнопок, единица температуры °C / °F, имитирование температуры, функция испытания
Габариты	Ø 30 x 183 мм
Монтаж	M30 x 1,5 мм x 35 мм резьба
Питание	24 В пост. тока
Индикация	4-значный светодиодный дисплей, высота цифр 8 мм 1 x светодиод индикация статуса цифрового выхода 2 x светодиод индикация единицы измерения (°C / °F)
Степень защиты	IP 65 (брызгозащищённый)
Материал корпуса	V2A (1.4305)

Диаграмма поля зрения

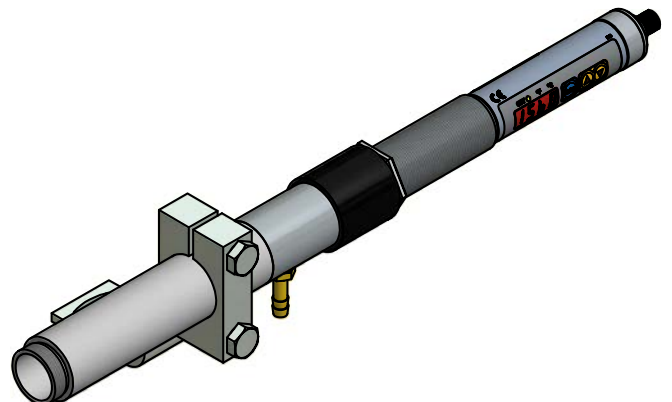


Принадлежности

Монтажный комплект PK 01-014

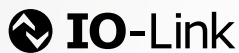
включают в себя:

- Теплолушка PS 01/K
- Аксиальное воздушное сопло PS 01/A
- Зажимное крепление PS 11/K-35 AF2
- Промежуточная трубка ZA 01/Q-35





- Главный офис
- Центры продаж и обслуживания
- Центры продаж за рубежом



Keller HCW GmbH
Infrared Temperature Solutions (ITS)
Carl-Keller-Straße 2-10
49479 Ibbenbüren-Laggenbeck
Germany

www.keller.de/its
Tel. +49 (0) 5451 850
Fax +49 (0) 5451 85412
its@keller.de

Дистрибьютор в России



ЭЛЕКТРОПРИВОД И КОМПОНЕНТЫ
ПРОМЫШЛЕННОЙ АВТОМАТИЗАЦИИ
СИСТЕМЫ РЕЗЕРВНОГО ПИТАНИЯ

АВТОМАТИКА

ООО «АВТОМАТИКА»
Бизнес-центр «Камелот»
620085, г. Екатеринбург
ул. Селькоровская д. 34, оф. 7
тел./факс: +7 (343) 384-55-45
сайт: www.ampermetr.com
e-mail: info@ampermetr.com