

# KELLER

*infrared  
temperature  
solutions*

## ITS

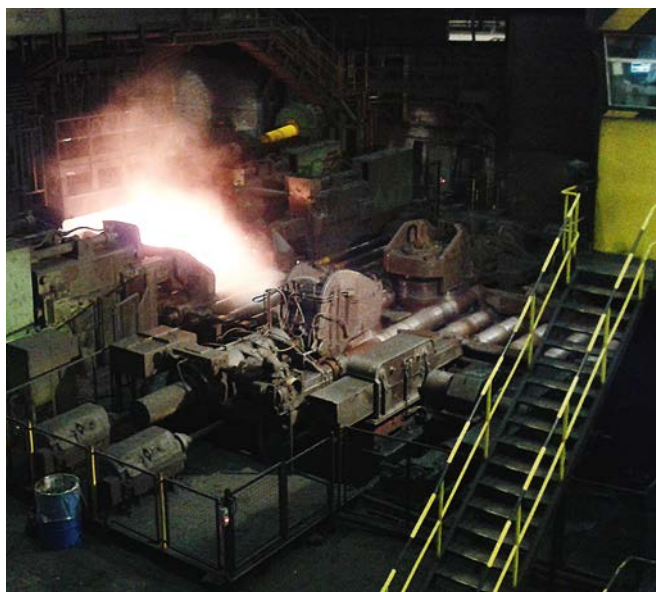
### Nº1

in terms of  
ACCURACY  
RELIABILITY  
INNOVATION



## Aplicação Laminação

Medição da temperatura da placa sobre o suporte rolante para uma visualização e monitoração confiável dos parâmetros de produção



By MZaplotnik - Own work, CC BY-SA 3.0, <https://commons.wikimedia.org/w/index.php?curid=34502607>

## Descrição da aplicação

As exigências permanentemente crescentes sobre a qualidade dos produtos de ferro e aço impõem exigências cada vez maiores aos produtores. A fim de atender a essas exigências, tolerâncias cada vez mais rigorosas da temperatura de laminação são especificadas pela garantia de qualidade. Além disso, as temperaturas de laminação para a produção de chapas metálicas têm caído cada vez mais nos últimos anos.

Para manter e monitorar os parâmetros de produção especificados, é, portanto, absolutamente essencial um equipamento de medição moderno e adaptado às exigências.

Entretanto, o limite inferior das temperaturas de laminação caiu a tal ponto que as temperaturas de 500 °C têm que ser registradas.

## Medição pirométrica de temperatura

Para determinar a temperatura da placa, são utilizados pirômetros óticos que medem a radiação infravermelha do objeto sem contato a partir de uma distância segura e determinam a temperatura a partir desta.

Nos pontos de medição relevantes, a forte formação de vapor de água e fumaça no campo de visão do pirômetro pode ter uma influência. Para que a temperatura possa ser medida de forma confiável, os pirômetros de quociente (duas cores) são absolutamente necessários. Entretanto, nem todos os pirômetros de quociente são adequados. É importante selecionar instrumentos com comprimentos de onda adequados onde tanto a presença de fumaça quanto o vapor de água não tenham efeito sobre o resultado da medição.

Um pirômetro de quociente mede a intensidade da radiação infravermelha emitida pelo alvo em dois comprimentos de onda adjacentes. A temperatura do objeto é determinada a partir do quociente entre as duas intensidades de radiação. Se houver fumaça, poeira ou vapor de água no campo de visão entre o pirômetro e a placa, a radiação infravermelha é enfraquecida. Um pirômetro de quociente compensa esta interferência e ainda indica a temperatura correta, mesmo que a radiação esteja enfraquecida.

## Solução

Com a medição de onda curta CellaTemp PA 40 AF 20, é possível medir de forma confiável temperaturas das placas no suporte rolante a partir de até 500 °C. Isto foi conseguido através da combinação da mais recente tecnologia de sensores, processamento de valores medidos de última geração e ótica especial de alta intensidade. Devido à sensibilidade espectral de onda curta, as influências da fumaça e do vapor d'água não afetam o resultado da medição. Com adaptação dinâmica do sinal, são permitidas atenuações de até 90% mesmo a temperaturas de 580 °C e superiores.

A CellaTemp PA 40 AF 20 atende assim todos os requisitos atuais para uma medição confiável da temperatura das placas em suportes rolantes.

Diferentes variantes de dispositivos estão disponíveis dependendo da temperatura, tamanho do objeto, distância de medição e opções de montagem.

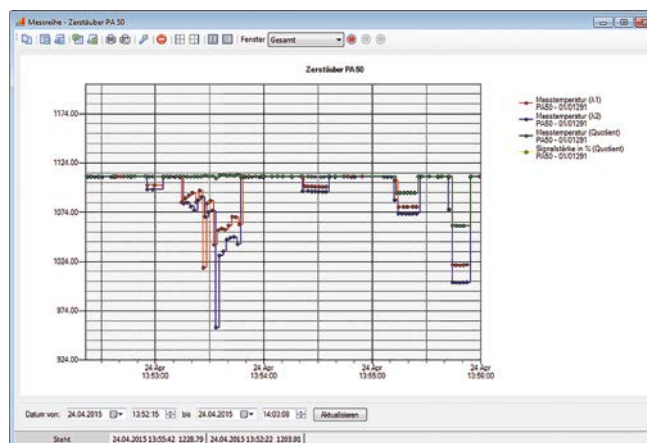


Para alinhamento óptico, os dispositivos da série CellaTemp PA 40 podem ser selecionados entre uma mira através da lente, um laser ou uma câmera colorida. A marcação do campo de medição no visor ou no monitor indica o tamanho e a posição exata do campo de medição.



Em condições de montagem apertadas ou a altas temperaturas ambientes, são usadas unidades com cabeça de medição óptica separada e cabo de fibra óptica para transmitir a radiação infravermelha para a eletrônica de processamento. A cabeça de medição pode ser usada em temperaturas ambientes de até 250 °C sem refrigeração.

Os valores medidos podem ser transmitidos do pirômetro diretamente para um PC através da interface digital e gravados com o software CellaView.

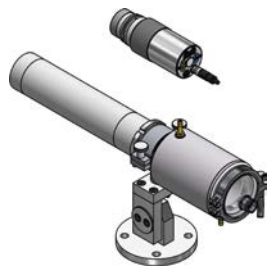




Ao utilizar o dispositivo com uma câmera de vídeo, também é possível gravar e examinar as mudanças ópticas na superfície do objeto que está sendo medido.



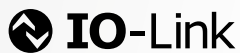
## Sistemas de medição

Sistema de medição	PA 10-K003	PA 29-K002	PA 40-K004
			
Pirômetro	PA 10 AF 1/L	PA 29 AF 10/L	PA 40 AF 4
Versão	estacionário		
Faixa de medição	0 – 1000 °C	150 – 800 °C	750 – 2400 °C
Auxílio à visão	Luz piloto laser		Visor transparente
Ponto de medição	redondo		
Faixa espectral	8 - 14 µm	1,8 - 2,2 µm	0,95 / 1,05 µm
Combinação de montagem	PA 83-010		PA 20-058
Escopo da entrega	Pirômetro Cabo de conexão VK 02/A (5 m) Combinação de montagem PA 83-010		Pirômetro Cabo de conexão VK 02/A (5 m) Combinação de montagem PA 20-058

	PA 40-K010	PA 40-K011	PA 41-K001
			
Pirômetro	PA 40 AF 20/L	PA 40 AF 3/L	PA 41 AF 190
Versão	estacionário		
Faixa de medição	500 – 1400 °C	650 – 1700 °C	900 – 3000 °C
Auxílio à visão	Visor transparente		Luz piloto laser
Ponto de medição	redondo		
Faixa espectral	0,95 / 1,05 µm		
Combinação de montagem	PA 83-010		PA 20-091
Escopo da entrega	Pirômetro Cabo de conexão VK 02/A (5 m) Combinação de montagem PA 83-010		Pirômetro Cabo de conexão VK 02/A (5 m) Combinação de montagem PA 20-091



- Headquarters
- Sales and Service Center
- Sales abroad



Keller HCW GmbH  
Infrared Temperature Solutions (ITS)  
Carl-Keller-Straße 2-10  
49479 Ibbenbüren-Laggenbeck  
Germany

[www.keller.de/its](http://www.keller.de/its)  
Tel. +49 (0) 5451 850  
Fax +49 (0) 5451 85412  
[its@keller.de](mailto:its@keller.de)

#### Distributor



Almatrade Comercial Ltda.  
Rua Fernando Silva, 190 – Sala 810  
Sorocaba, São Paulo – 18017-158  
Tel. +55 15 997773737  
[comercial@almatrade.com.br](mailto:comercial@almatrade.com.br)  
[www.almatrade.com.br](http://www.almatrade.com.br)