

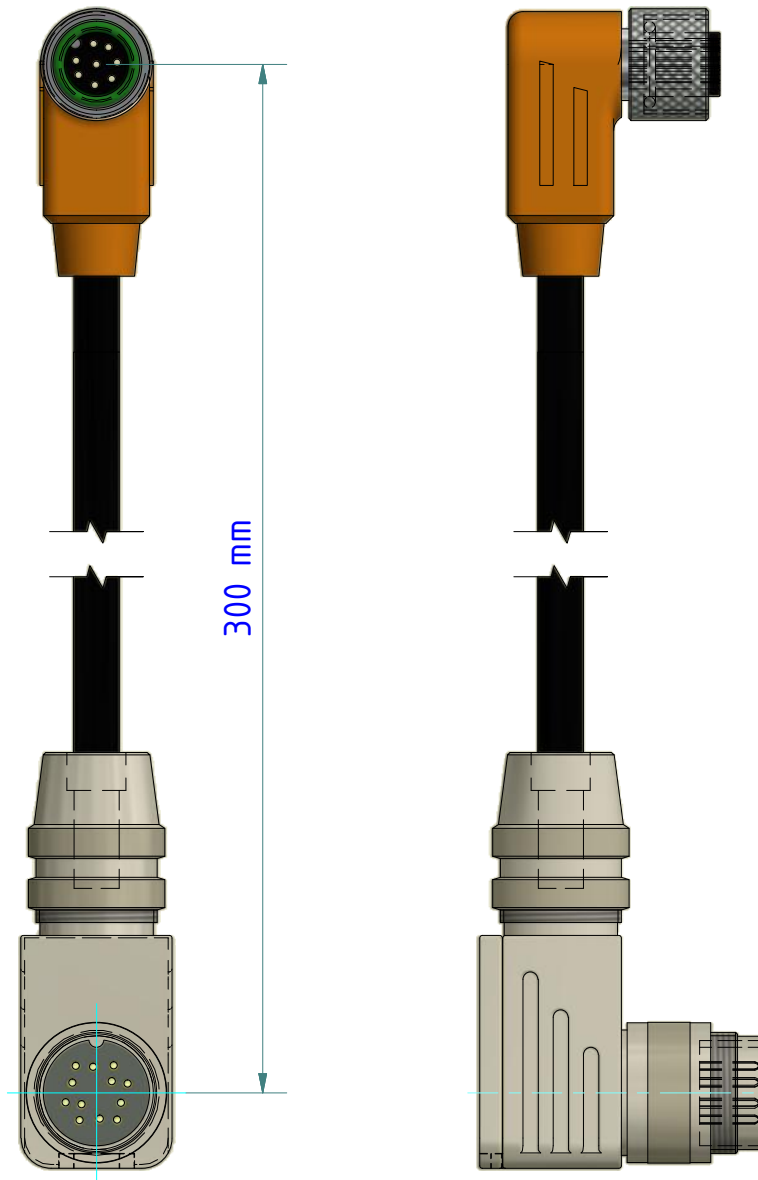
Anschlussstabelle:

J= +24 V DC  
 K= Schaltein- /ausgang 1  
 D= Stromausgang 1  
 M= GND

Schirm an Gehäuse  
 ganzflächig aufgelegt

Hinweis:

Die Ein- bzw. Ausgänge  
 beziehen sich alle  
 auf GND (Pin M).  
 Der beim PZ verwendete I<sub>A</sub>  
 ist nicht mehr vorhanden.  
 Die Versorgungsspannung ist  
 nicht mehr galvanisch  
 getrennt !

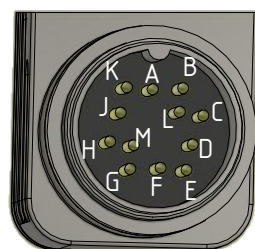


Connecting plan :

J= +24 V DC  
 K= Digital in- / output 1  
 D= Analogue output 1  
 M= GND

The cable shielding is  
 completely attached to  
 the plug housing

*All inputs and outputs use  
 GND (terminal M) as  
 reference potential.  
 The current loop pin  
 "Iout-" (terminal L)  
 previously used by PZ no  
 longer exists.  
 The supply voltage is no  
 longer galvanically  
 isolated!*



Gewicht: 0.094 Kg  
 Weight: 0.094 Kg

Seite 1 von 1  
 Page 1 of 1