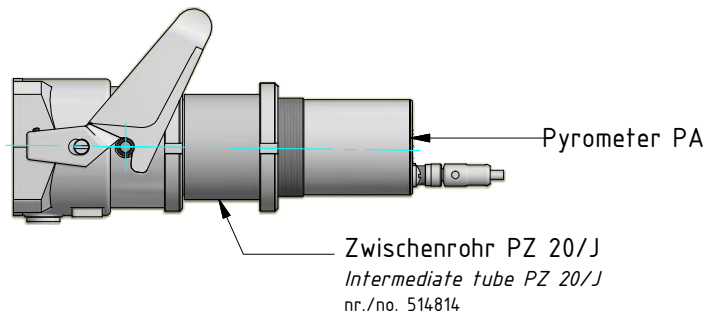
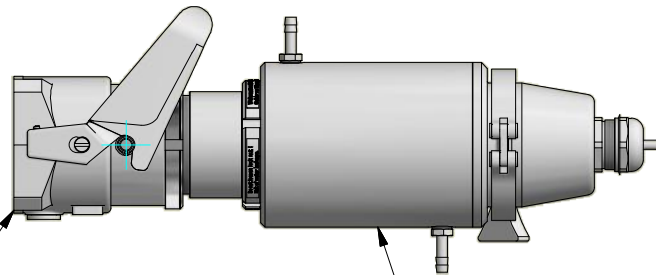


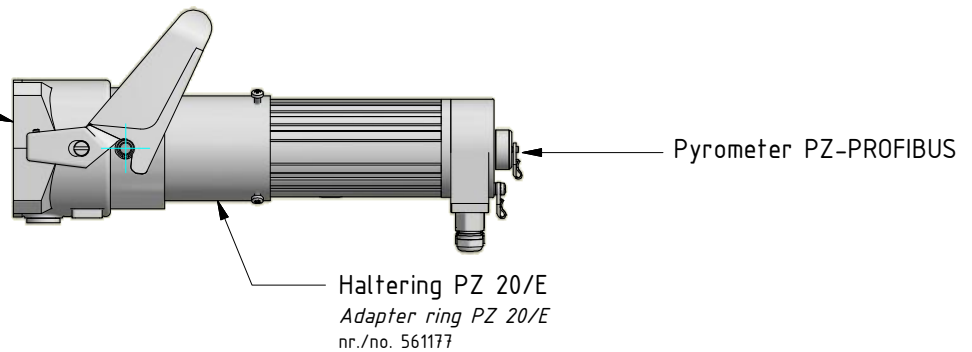
Beispiel
Example



Siemens-Adapter PZ 20/V
Siemens adapter PZ 20/V
nr./no. 561263



Anschlußkopf
Connector



Gewicht: 0.234 Kg
Weight: 0.234 Kg

Werkstoff: 3.2315
Material: 3.2315

Seite 1 von 1
Page 1 of 1