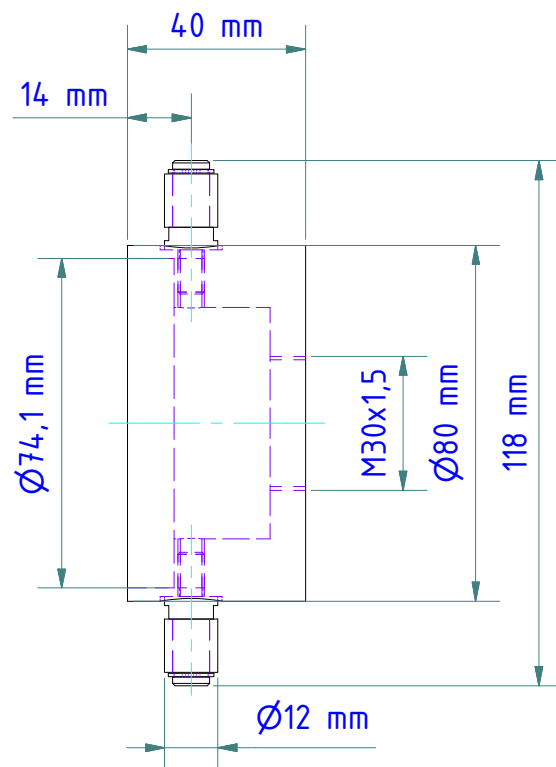
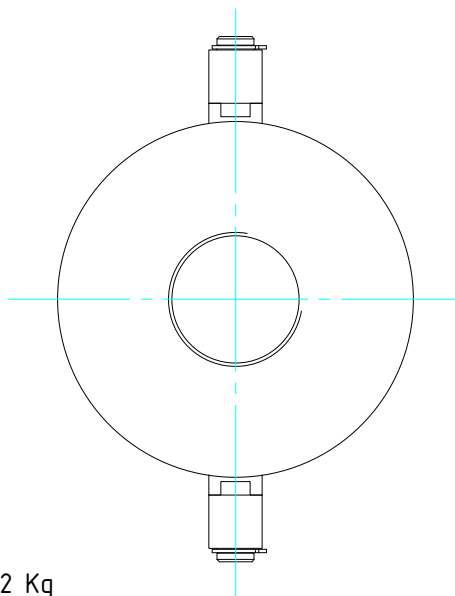


Montagebeispiel
Mounting example



Gewicht: 0.332 Kg

Weight: 0.332 Kg

Werkstoff: 3.2315

Material: 3.2315