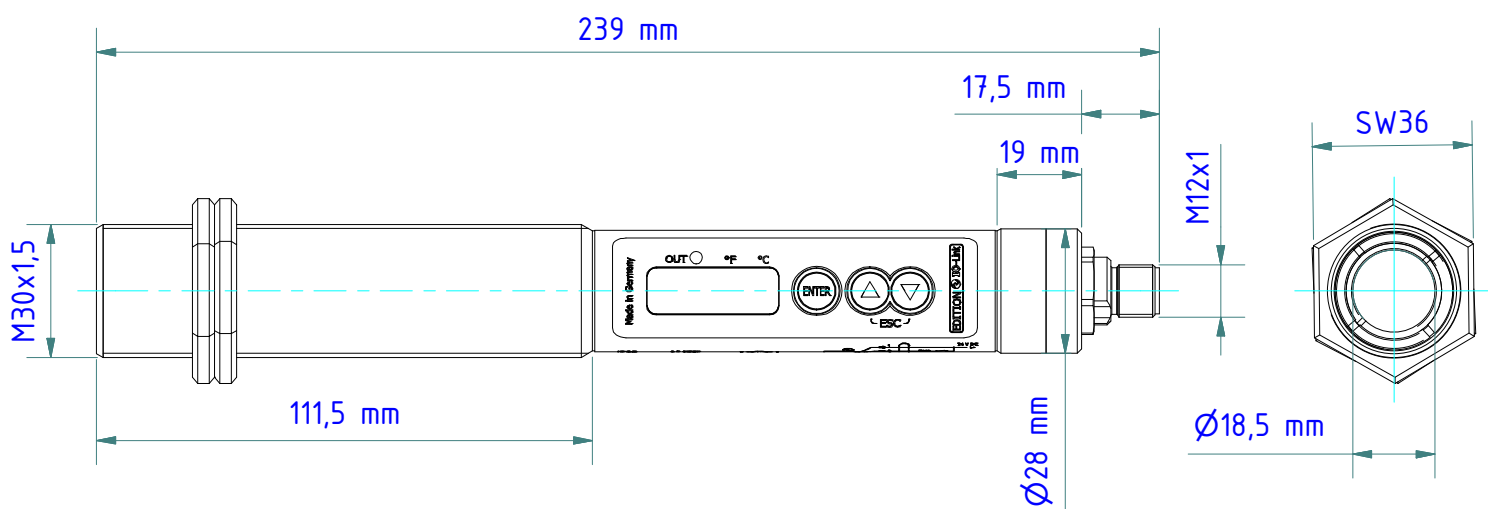


Stückliste / Parts list		
Pos.	Artikel-Nr.: <i>order number</i>	Bezeichnung <i>title</i>
1	1122280	Pyrometer CellaTemp PKL 28 AF1/IO <i>Pyrometer CellaTemp PKL 28 AF1/IO</i>
2	1043813	Kabel VK 02/L AF1 <i>Cable VK 02/L AF1</i>
3	561537	Befestigungswinkel Set PS 11/U AF1 <i>Set of mounting brackets PS 11/U AF1</i>
4	561487	Quarz-Scheibenvorsatz PS 01/I AF2 <i>Quartz window PS 01/I AF2</i>

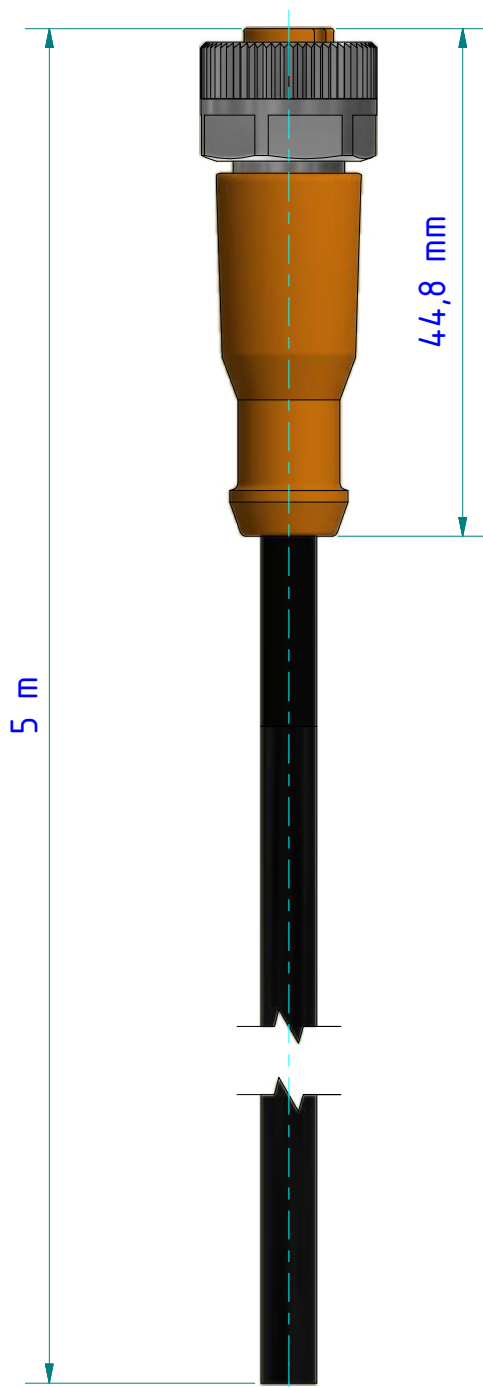
Gewicht: 0.790 Kg
Weight: 0.790 Kg

Seite 1 von 1
Page 1 of 1



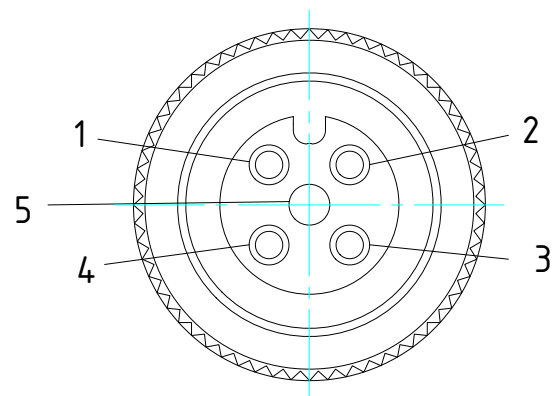
Gewicht: 0.460 Kg
 Weight: 0.460 Kg

Seite 1 von 2
 Page 1 of 2



<i>Belegung</i> <i>Configuration</i>	<i>Pol</i> <i>contacts</i>
---	-------------------------------

braun <i>brown</i>	an 1 <i>at 1</i>
weiß <i>white</i>	an 2 <i>at 2</i>
blau <i>blue</i>	an 3 <i>at 3</i>
schwarz <i>black</i>	an 4 <i>at 4</i>
grau <i>grey</i>	an 5 <i>at 5</i>
Schirm durchgängig an Verschraubung <i>Shield constantly at screw connection</i>	



(Maßstab 3:1)

PUR-Kabel / *PUR cable*

Umgebungstemperatur [°C] / *Ambient temperature* -25...90, cULus: max. 75 °C

Schutzart / *Protection* IP 65 / IP 67

Gewicht: 0.220 Kg
Weight: 0.220 Kg

Seite 1 von 1
Page 1 of 1

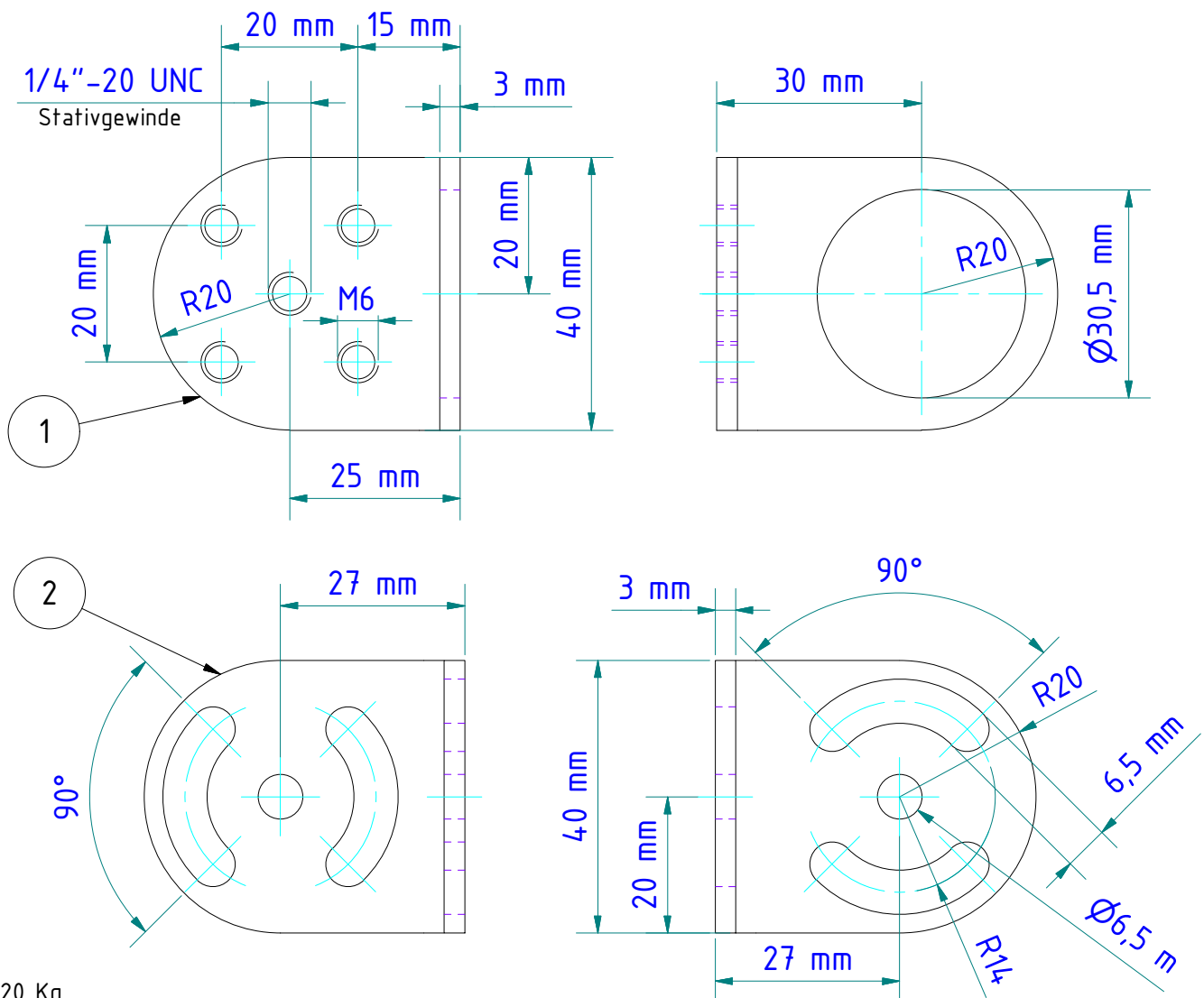
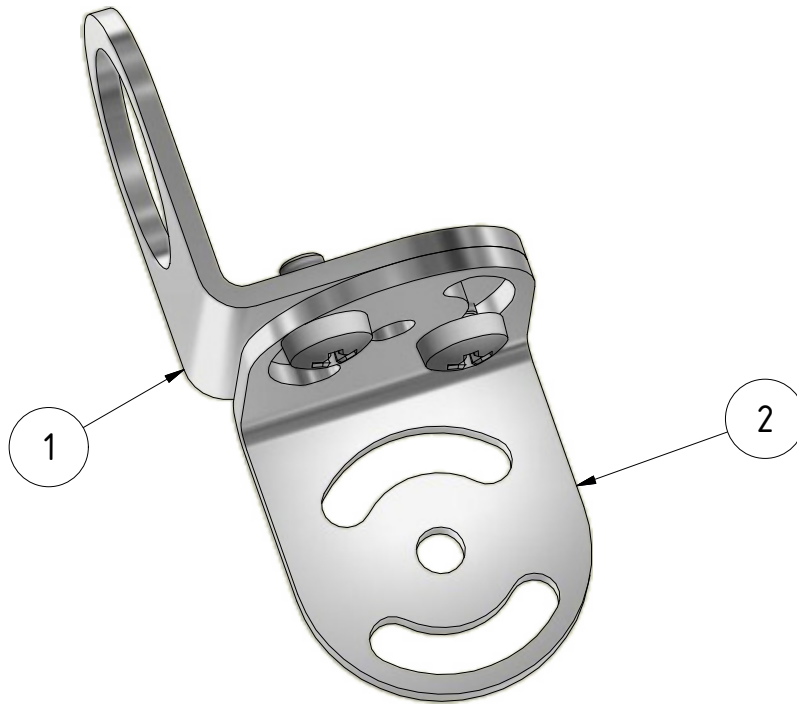
KELLER
www.keller.de/its

Kabel
Cable

VK 02/L AF1

Artikel-Nr.: 1043813

Ersteller: Neukötter 16.05.2018 Z-Index: 04



Gewicht: 0.120 Kg

Weight: 0.120 Kg

Werkstoff: 1.4301

Material: 1.4301

Seite 1 von 2

Page 1 of 2

KELLER

www.keller.de/its

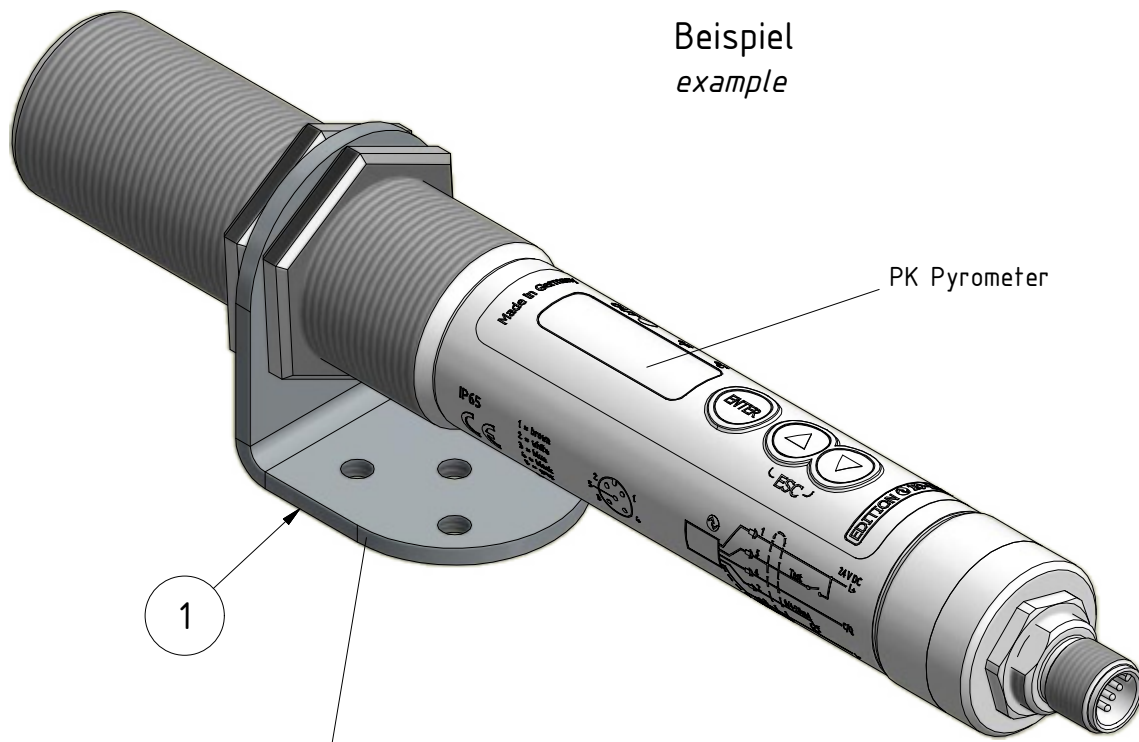
Befestigungswinkel Set
Set of mounting brackets

PS 11/U AF1

Artikel-Nr.: 561537

Ersteller: Neukötter 18.04.2018 Z-Index: 04

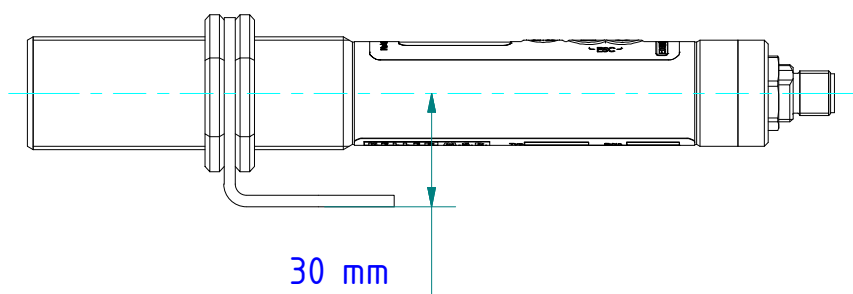
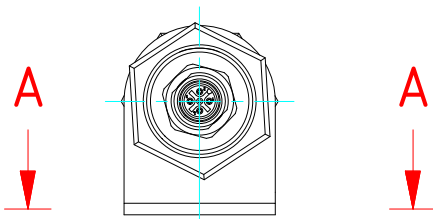
Beispiel
example



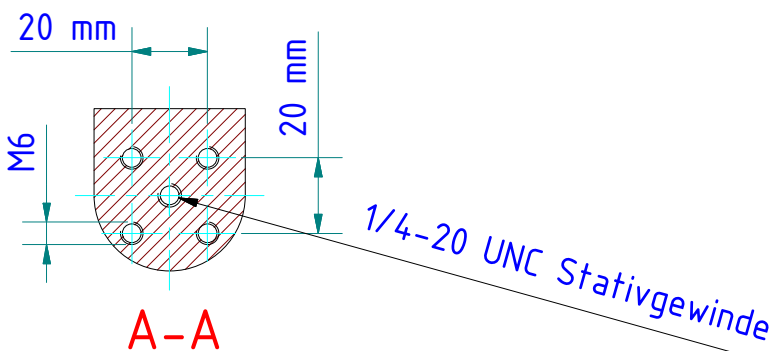
PK Pyrometer

1

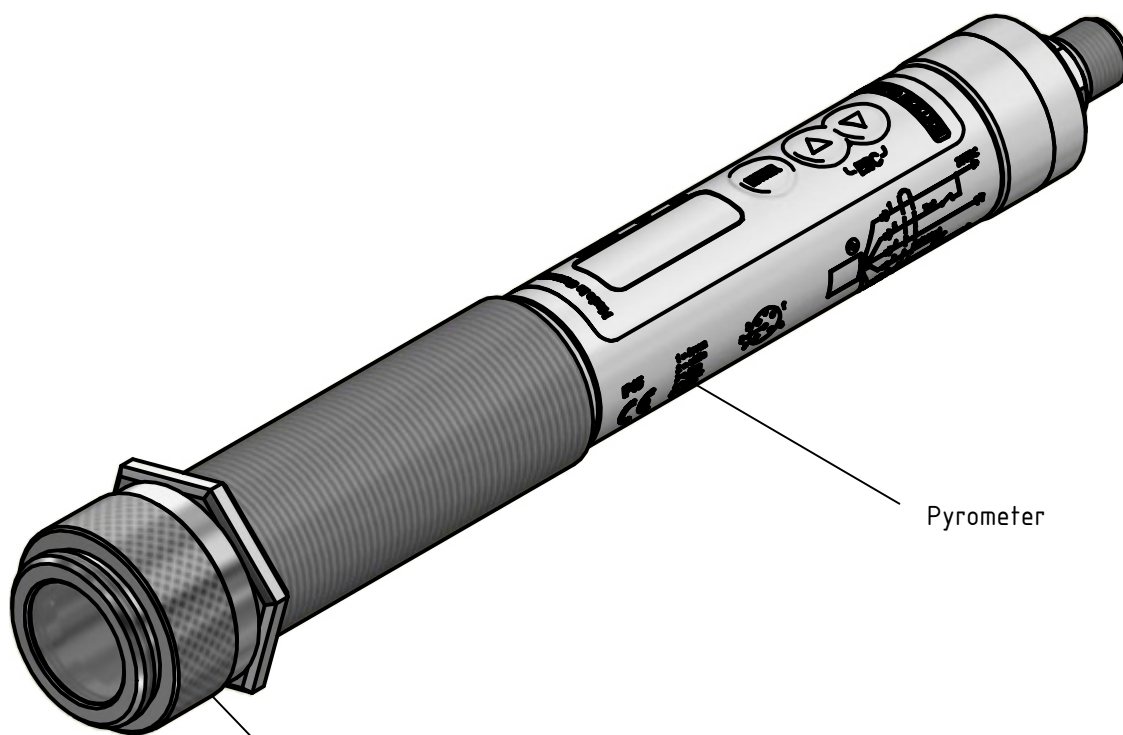
Befestigungswinkel Set PS 11/U AF1
Set of mounting brackets PS 11/U AF1
nr./no. 561537



30 mm



A-A



Pyrometer

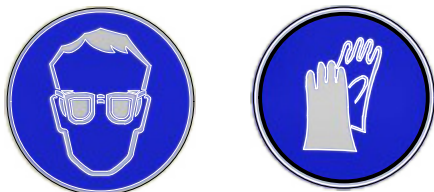
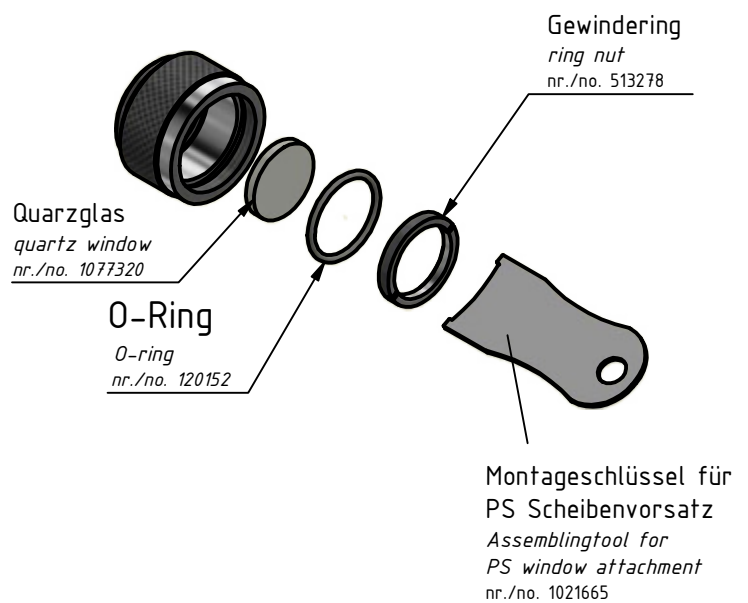
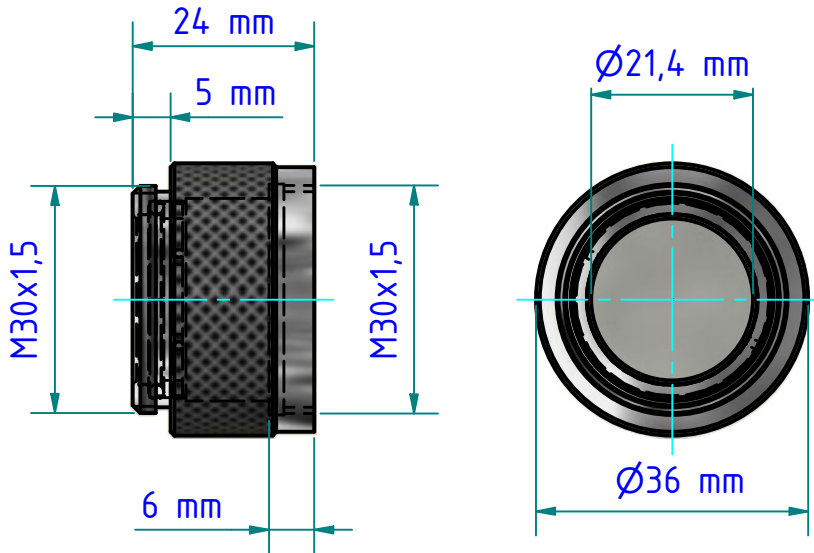
Quarzscheibenvorsatz PS 01/I AF2
 Quartz window PS 01/I AF2
 nr./no. 561487



Transmission=0.93%

Pmax. = 0,5 bar
 Pmin. = -0,5 bar

Gewicht: 0.082 Kg
 Weight: 0.082 Kg



Beim wechseln der Scheibe Schutzbrille und Handschuhe tragen !
 Wear protective glasses and gloves when changing the glass.



Nicht bestimmungsgemäßer Gebrauch sowie Änderungen oder Umbau dieses Produktes können zu Verletzungen und zu Schäden am Produkt führen und sind aus Sicherheits-Zulassungsgründen (CE) nicht gestattet.

Improper use or changes or conversion of this Product can cause injury and damage to the product lead and are not permitted for safety certification (CE).