

**Pmax. 6 bar**

Flanschrohr PB 08/M AF1  
zum Schutz gegen Druck (max. PN 6) und hohe  
Gastemperaturen.

Flansch nach DIN EN 1092-1

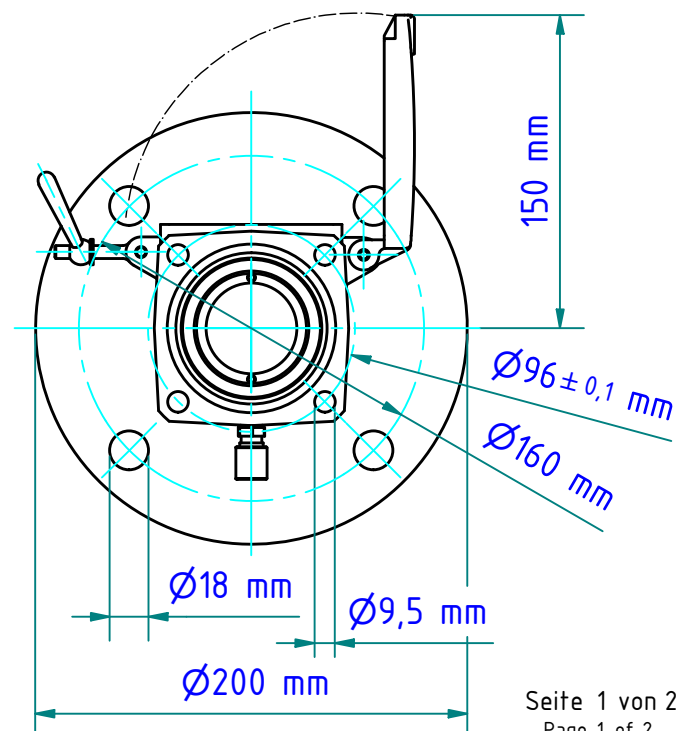
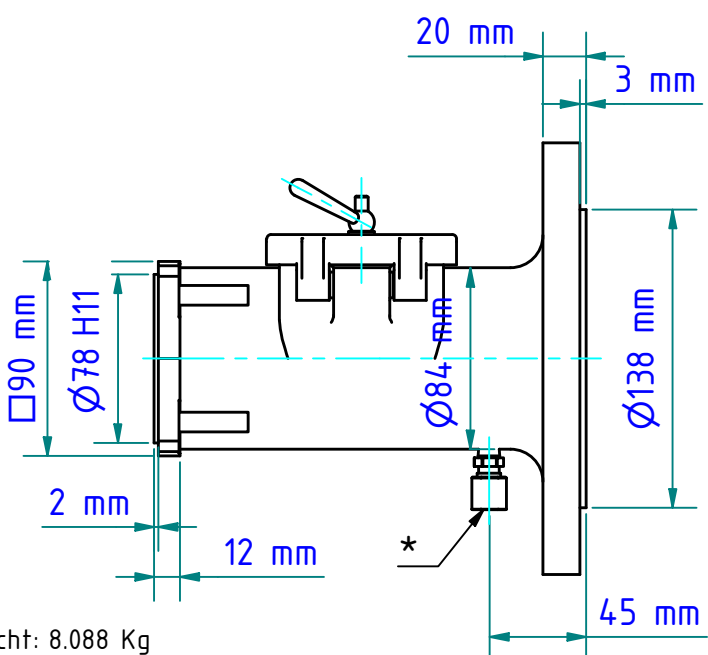
Quarzscheibe (Als Ersatzteil erhältlich)  
\* Lötlose Rohrverschraubung  
für Rohr mit 6 mm Außendurchmesser

Spülluftbedarf: Ca. 50 ltr/min,  
je nach erforderlicher Freiblaswirkung  
max. Druck 6 bar

Flange tube PB 08/M AF1  
To protect against pressure (max. 6bar)  
and high Gas temperatures.  
Flange DIN EN 1092-1

Quartzwindow (Available as spare part)  
\* Lots of soldering pipe fitting  
for tubes with outside diameter of 6 mm.

Requirements of purging air: 50 litres/min.  
depending on blowing effect  
pressure 6 bar max.



Gewicht: 8.088 Kg

Weight: 8.088 Kg

Werkstoff: GG25

Material: GG25

Seite 1 von 2  
Page 1 of 2

